



Manufactured by:  
Backyard Discovery  
3305 Airport Drive, Pittsburg, KS 66762  
800-856-4445

Basepoint Business Centre: Rivermead Drive, Westlea, Swindon SN5 7EX Phone: 0800-118-2476

J.P. Coenstraat 7, The Bridge, The Hague, 2595 WP, Netherlands Phone: 08005678990

# SKYFORT III avec TOBOGGAN TUBULAIRE

## AIRE DE JEUX EN BOIS

### MODÈLE: # 2200043



#### AVERTISSEMENTS

**Assemblage par un adulte requis.**

Le manuel de montage doit être conservé car il contient des informations importantes

Ne convient pas aux enfants de moins de 36 mois en raison de petites pièces.

POUR UTILISATION DOMESTIQUE UNIQUEMENT. DESTINÉ À UN USAGE EXTÉRIEUR.



**Veillez visiter [www.backyarddiscovery.com](http://www.backyarddiscovery.com)**

Pour obtenir le manuel de montage le plus récent, pour enregistrer votre ensemble ou pour commander des pièces de rechange

Para obtener instrucciones en español, visite [www.backyarddiscovery.com](http://www.backyarddiscovery.com)



ÉTAPE PAR ÉTAPE FACILE

INSTRUCTIONS INTERACTIVES EN 3D

TÉLÉCHARGEZ L'APPLICATION GRATUITE



**SERVICES  
D'INSTALLATION  
DISPONIBLES!**

*Voir à l'intérieur pour les détails*



**GOCONFIGURE**  
*Putting it all together for you*

# SERVICES D'INSTALLATION DISPONIBLES !

*Vous avez besoin d'un coup de main ?*

Laissez notre équipe de professionnels s'occuper de l'installation pour vous !

**GOCONFIGURE**  
888-888-5424

*\*Les services d'installation ne sont disponibles que pour les clients des États-Unis.*

Avec Go Configure, nous vous offrons 18 ans d'expérience directement à votre porte. Nous proposons une vaste gamme de produits de loisirs intérieurs et extérieurs que la plupart des consommateurs n'ont ni le temps ni la capacité de fournir et d'installer eux-mêmes.

**C'est nous qui nous en chargeons, pour que vous n'ayez pas à le faire !**

- Plus de 18 ans d'expérience au service des grandes surfaces et des consommateurs directs
- Techniciens hautement qualifiés, spécialisés, courtois et professionnels
- Plus de 140 000 installations par an
- Service impeccable

- Satisfaction garantie
- Rendez-vous flexibles, y compris les week-ends
- Couverture à travers le pays

**Visitez [www.goconfigure.com](http://www.goconfigure.com) pour plus d'informations !**

*\*Les services d'installation ne sont disponibles que pour les clients des États-Unis.*

# STOP

**IL VOUS MANQUE UNE PIÈCE ?  
APPELEZ-NOUS AVANT DE VOUS  
RENDRE AU MAGASIN**

Le magasin dans lequel vous avez effectué votre achat ne stocke pas de pièces pour cet article. Si vous avez des questions sur le montage, s'il vous en manque ou si vos pièces sont endommagées, veuillez appeler le

## **1-800-856-4445**

vous pouvez également visiter  
[www.backyarddiscovery.com](http://www.backyarddiscovery.com) ou envoyer un e-  
mail à [customerservice@backyarddiscovery.com](mailto:customerservice@backyarddiscovery.com)

### **Ayez les informations suivantes à portée de main lorsque vous appelez :**

- Numéro de modèle du produit situé à l'avant du manuel de montage
  - Description de la pièce de la liste de pièces
- 
- Lisez l'intégralité du manuel de montage, en accordant une attention particulière aux conseils importants et aux informations de sécurité.
  - Assurez-vous qu'il ne manque pas de pièces en séparant et en identifiant toutes les pièces.
  - Assurez-vous de vérifier le matériel d'emballage afin de repérer les petites pièces qui pourraient être tombées pendant l'expédition.
  - Les structures ne sont pas destinées à un usage public. La société ne garantit aucune de ses structures résidentielles soumises à un usage commercial tel que : Garderie, crèche, école maternelle, parc de loisirs, ou toute application commerciale similaire.
  - Ce manuel contient des informations utiles concernant la préparation du montage, la procédure d'installation et la maintenance requise.
  - Gardez toujours à l'esprit la sécurité lors de la construction de votre structure.
  - Conservez ces instructions pour toute consultation ultérieure.

**GARANTIE LIMITÉE  
ARTICLES DE PATIO EXTÉRIEUR**

**LE FABRICANT SE RÉSERVE LE DROIT DE FOURNIR DES PIÈCES ALTERNATIVES DE RECHANGE POUR LES DEMANDES DE GARANTIE SI LES PIÈCES DEVIENNENT INDISPONIBLES OU OBSOLÈTES.**

Cette garantie limitée de Backyard Discovery s'applique aux produits fabriqués sous la marque Backyard Discovery ou ses autres marques, y compris, mais sans s'y limiter, Adventure Playsets et Leisure Time Products.

**Ensemble de jeu en bois Backyard Discovery**

Backyard Discovery garantit que ce produit est exempt de tous défauts de fabrication et de matériel pendant une période de deux (2) ans à compter de la date d'achat d'origine. Tout le bois est garanti contre la pourriture et la décomposition pendant une période de cinq (5) ans à compter de la date d'achat d'origine.

**Ensemble de jeu métallique Backyard Discovery**

Backyard Discovery garantit que ce jeu en métal est exempt de défauts de matériaux et de fabrication pendant une période de cinq (5) ans à compter de la date d'achat d'origine.

**Informations générales sur la garantie**

Cette garantie est accordée à l'acheteur d'origine et au titulaire de l'enregistrement du produit et n'est pas transférable. Un entretien régulier est nécessaire pour assurer une durée de vie et des performances optimales de ce produit. Si le propriétaire omet d'entretenir le produit conformément aux instructions d'entretien, cette garantie pourrait être annulée. Les instructions d'entretien sont incluses dans le manuel de l'utilisateur.

**Cette garantie limitée ne couvre pas :**

- Les propriétés naturelles du bois telles que déformations, distorsions, craquelures ou toute autre propriété naturelle du bois qui n'affecte pas les performances ou l'intégrité.
- La garantie est nulle et non avenue si l'installation n'est pas effectuée conformément aux instructions du manuel d'utilisation.
- La main-d'œuvre pour une inspection.
- La main-d'œuvre pour le remplacement des pièces défectueuses.
- Dommages accidentels ou consécutifs .
- Les défauts cosmétiques, y compris la rouille, la décoloration de la peinture, les fissures mineures, la corrosion, qui n'affectent pas la performance ou l'intégrité d'une partie ou de l'ensemble du produit.
- Vandalisme, utilisation inappropriée, dommages dus au chargement ou à une utilisation dépassant les capacités (limites de poids) spécifiées dans les instructions de montage applicables.
- Les actes de la nature, y compris, mais sans s'y limiter, le vent, les tempêtes, la grêle, les inondations, l'exposition excessive à l'eau.
- Installation incorrecte, y compris, mais sans s'y limiter, l'installation sur un sol accidenté, irrégulier ou meuble.

Les produits Backyard Discovery sont conçus pour la sécurité et la qualité. Toute modification apportée au produit d'origine peut endommager l'intégrité structurelle de l'unité, entraînant une défaillance et des blessures éventuelles. Toute modification annule toute garantie et Backyard Discovery n'assume aucune responsabilité pour les produits modifiés ou les conséquences résultant de la défaillance d'un produit modifié. Backyard Discovery décline toute autre représentation et garantie de quelque nature que ce soit, expresse ou implicite.

**États-Unis et Canada :** Pour faire une demande de garantie ou de pièces de rechange, veuillez consulter le site [backyarddiscovery.com](http://backyarddiscovery.com) ou appeler le service clientèle de Backyard Discovery au +1 800-856-4445. Backyard Discovery remplacera, à sa seule discrétion, toute pièce présentant un défaut de fabrication ou de matériaux pendant la période de garantie indiquée. À la discrétion de Backyard Discovery, des photographies de la pièce défectueuse, le retour physique de la pièce défectueuse à Backyard Discovery, ou une preuve d'achat peuvent être exigés pour vérification.

**En dehors des États-Unis et du Canada :** Contactez le lieu d'achat ou le distributeur pour le service de garantie. (Voir la notice d'emballage)

*Cette garantie vous donne des droits spécifiques. Vous pouvez également avoir d'autres droits qui varient d'un État à l'autre, d'une province à l'autre ou d'un pays à l'autre, là où vous avez acheté le produit. La présente garantie exclut tous les dommages indirects. Toutefois, certains États n'autorisent pas la limitation ou l'exclusion des dommages indirects et cette limitation peut donc ne pas s'appliquer à vous.*

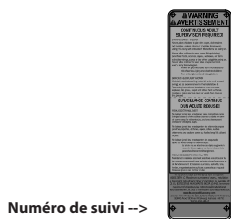
**Veuillez lire l'intégralité de la brochure avant de commencer le processus de montage**

**Veuillez conserver ces instructions et votre reçu pour toute référence ultérieure. Conservez-les dans un endroit sûr où vous pourrez les consulter au besoin. Afin de vous fournir le service le plus efficace possible, vous devez nous fournir les numéros de référence lors de la commande de pièces.**

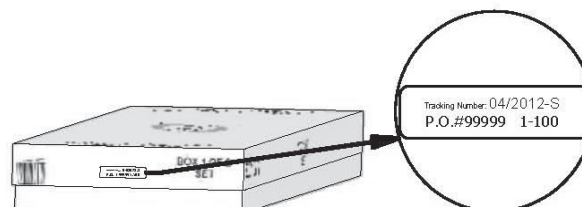
**Pour vos archives :**

Veuillez prendre le temps de remplir les informations ci-dessous. Ces informations seront nécessaires pour les problèmes de garantie.

Lieu d'achat : \_\_\_\_\_  
Date d'achat : \_\_\_\_\_  
Date d'installation : \_\_\_\_\_  
Installé par : \_\_\_\_\_  
Numéro de suivi : \_\_\_\_\_



Numéro de suivi -->  
Plaque d'identification verticale



**Étiquette de référence du numéro de suivi**

Le numéro d'identification de suivi présent sur le carton et au bas de la plaque d'identification verticale est inclus pour les besoins de suivi associés aux demandes de garantie.



## REMARQUE :

### La sécurité de vos enfants est notre principale préoccupation !

Observez les instructions et avertissements suivants pour réduire le risque de blessure grave ou mortelle. Veuillez revoir ces règles de sécurité régulièrement avec vos enfants.

- Les enfants **NE DOIVENT PAS** utiliser ce centre de jeu tant que l'unité n'a pas été complètement montée et inspectée par un adulte afin de s'assurer que l'ensemble a été correctement installé et ancré.
- L'équipement est recommandé aux enfants de 3 à 10 ans.
- Ce centre de jeu est conçu pour un nombre spécifique d'occupants dont le poids total ne doit pas dépasser le poids indiqué sur le plancher surélevé ou la zone de balançoire. La capacité totale de l'unité est décrite dans la section Dimensions de l'installation de base du manuel d'instructions. La hauteur de chute maximale et la zone de jeu recommandée sont également disponibles dans la section Dimensions de l'installation de base du manuel.
- Sur place, une surveillance continue par un adulte est **OBLIGATOIRE. LA PLUPART DES BLESSURES GRAVES ET DES DÉCÈS SUR LES ÉQUIPEMENTS DE JEU SONT SURVENUS PENDANT QUE LES ENFANTS ÉTAIENT SANS SURVEILLANCE !**
- **NE laissez PAS** les enfants marcher près, devant, derrière ou entre les balançoires ou tout autre équipement de terrain de jeu en mouvement.
- **NE laissez PAS** les enfants se tenir debout sur des balançoires.
- Les enfants ne doivent **PAS** tordre les chaînes et les cordes et ne doivent pas les faire passer par-dessus la barre de soutien supérieure, cela pourrait réduire la résistance de la chaîne ou du câble.
- **NE laissez PAS** les enfants pousser des sièges vides. Le siège pourrait les heurter et provoquer des blessures graves.
- Demandez aux enfants de s'asseoir au milieu de la balançoire avec tout leur poids sur les sièges.
- **NE permettez PAS** aux enfants d'utiliser l'équipement d'une autre manière que prévu.
- Demandez aux enfants de **NE PAS** descendre de l'équipement lorsqu'il est en mouvement.
- Demandez aux enfants de **TOUJOURS** glisser sur le toboggan avec les pieds vers l'avant. Ne les laissez jamais glisser la tête la première.
- Demandez aux enfants de **REGARDER** avant de glisser pour s'assurer que personne ne se trouve en bas.
- **NE laissez PAS** les enfants courir sur le toboggan, car cela augmente leurs chances de tomber.
- **HABILLEZ LES ENFANTS CONVENABLEMENT.** (Par exemple, avec des chaussures bien ajustées et en évitant les ponchos, les écharpes et tout autre vêtement ample potentiellement dangereux lors de l'utilisation de l'équipement).
- **NE laissez PAS** les enfants grimper quand l'équipement est mouillé.
- Les enfants ne doivent **JAMAIS** sauter de la plateforme du fort. Ils doivent toujours utiliser l'échelle, la rampe ou le toboggan.
- Les enfants ne doivent **JAMAIS** être autorisés à ramper ou à marcher au-dessus des cages à poules.
- **NE laissez PAS** les enfants ramper sur le toit du fort.
- Vérifiez que les cordes, chaînes ou câbles d'escalade suspendus sont bien fixés aux deux extrémités et qu'ils ne peuvent pas s'enrouler sur eux-mêmes, ce qui risquerait de créer un risque d'emmêlement.
- **NE laissez PAS** les enfants attacher à l'équipement de terrain de jeu des objets qui ne sont pas spécialement conçus pour être utilisés avec cet équipement. Des articles tels que, sans s'y limiter, des cordes à sauter, des cordes à linge, des lisses pour animaux de compagnie, des câbles et des chaînes peuvent entraîner un risque d'étranglement.
- Les enfants ne doivent **JAMAIS** enrouler leurs jambes autour de la chaîne de la balançoire.
- **NE laissez PAS** les enfants glisser sur la chaîne de la balançoire.
- Demandez aux enfants de retirer leur casque de vélo ou autre casque de sport avant de jouer sur l'équipement de terrain de jeu.
- **N'ajoutez JAMAIS** de longueur supplémentaire aux chaînes ou aux cordes. Les chaînes ou les cordes fournies correspondent à la longueur maximale conçue pour le ou les éléments de la balançoire.



## AVERTISSEMENT :

### RISQUE DE BRÛLURE

- Portez une attention particulière aux surfaces en plastique et en métal car elles peuvent être suffisamment chaudes pour causer des brûlures.
- Vérifiez toujours la température du produit avant de laisser vos enfants jouer dessus.
- N'oubliez pas que le produit peut causer des brûlures s'il est exposé directement au soleil.
- Soyez toujours conscient(e) du soleil et des conditions météorologiques et ne présumez pas que l'équipement est sûr même si la température de l'air n'est pas très élevée.

## Modifications

- Les modifications apportées par le consommateur au jeu d'activité d'origine doivent être effectuées conformément aux instructions du fabricant. En particulier, des instructions doivent être fournies avec le kit/l'accessoire concernant l'installation de cordes/filets et le diamètre minimal, la nécessité de fixation aux deux extrémités, la longueur totale et le positionnement par rapport à d'autres structures.



### Positionner votre centre de jeu

- Le centre de jeu est conçu pour être installé sur une surface plane par un adulte accompagné d'un autre adulte pour l'aider. Placez-le à un endroit plat de votre jardin pour minimiser la préparation du sol.
- Choisissez un emplacement plat pour l'équipement. Cela peut réduire le risque de renversement du centre de jeu et d'élimination des matériaux de revêtement lors des fortes pluies.
- Placez l'équipement à au moins 6 pi et 7 po (2 m) de toute structure ou obstruction, telle qu'une clôture, un garage, une maison, des branches en surplomb, des cordes à linge ou des fils électriques.
- Prévoyez suffisamment d'espace pour que les enfants puissent utiliser l'équipement en toute sécurité. Par exemple, pour les structures avec plusieurs activités de jeu, le toboggan ne doit pas terminer devant la balançoire.
- Il peut être judicieux de placer votre centre de jeu dans un endroit où les adultes peuvent regarder les enfants jouer.
- Créez un site exempt d'obstacles pouvant causer des blessures : tels que des branches d'arbres surplombantes basses, des câbles aériens, des souches et/ou des racines d'arbres, des grosses roches, des briques et du béton.  
Des suggestions supplémentaires sont fournies dans la section Surface de jeu suggérée.
- Ne construisez pas votre ensemble de jeu sur le dessus du matériau de revêtement.
- Placez les plateformes et les toboggans métalliques à nu à l'abri de la lumière directe du soleil afin de réduire les risques de brûlures graves. Un toboggan orienté vers le nord recevra moins de lumière directe du soleil.
- Séparez les activités actives et calmes les unes des autres. Par exemple, éloignez les bacs à sable des balançoires ou utilisez un garde-corps ou une barrière pour les séparer du mouvement des balançoires.

### Surface de jeu suggérée

- N'installez pas d'équipement de terrain de jeu sur du béton, de l'asphalte, de la terre battue, de l'herbe, un tapis ou toute autre surface dure. Une chute sur une surface dure peut causer des blessures graves à l'utilisateur de l'équipement.
- N'installez pas matériaux de revêtement en vrac sur des surfaces dures telles que le béton ou l'asphalte.
- Un paillis d'écorce déchiqueté, des copeaux de bois, du sable fin et du gravier fin sont ajoutés en tant que matériaux amortisseurs après l'assemblage. Utilisés correctement, ces matériaux peuvent absorber l'impact de la chute d'un enfant.
- Tous les matériaux de surface doivent s'étendre sur au moins 6 pi 7 po (2,0 m) dans toutes les directions autour de l'aire de jeu.
- N'appliquez pas de revêtement sur le terrain de jeu tant que l'unité n'est pas complètement construite. Les ensembles de jeu ne doivent pas être construits sur le revêtement.
- Utilisez un confinement, par exemple en creusant autour du périmètre et/ou en le bordant avec une bordure de paysage.
- L'installation de carreaux en caoutchouc ou de surfaces coulées sur place (autres que des matériaux en vrac) nécessite généralement l'intervention d'un professionnel et n'est pas un projet à faire soi-même.
- Utilisez des matériaux de surfacage de terrains de jeu (autres que des matériaux en vrac) conformes à la norme de sécurité ASTM F1292 Spécification standard pour l'atténuation d'impact des matériaux de surfacage dans la zone d'utilisation des équipements de terrains de jeu.
- Les ancrages doivent être placés conformément aux instructions afin de réduire les risques de renversement.

**Le tableau suivant explique la hauteur de chute en pieds à partir de laquelle une blessure à la tête potentiellement mortelle ne devrait normalement pas se produire**

### Hauteurs critiques en pieds (m) de matériaux testés

Matériel	Profondeur non-compressée			Profondeur compressée
	6 po (152 mm)	9 po (228 mm)	12 po (304 mm)	à 9 po (228 mm)
Copeaux de bois	7 pi (2,13 m)	10-12 pi (3,0-3,6 m)	11 pi (3,35 m)	10 pi (3,05 m)
Paillis d'écorce à double déchiquetage	6 pi (1,83 m)	10-12 pi (3,0-3,6 m)	11 pi (3,35 m)	7 pi (2,13 m)
Fibres de bois d'ingénierie	6 pi (1,83 m)	7 pi (2,13 m)	> 12 pi (3,66 m)	6 pi (1,83 m)
Sable fin	5 pi (1,52 m)	5 pi (1,52 m)	9 pi (2,74 m)	5 pi (1,52 m)
Gros sable	5 pi (1,52 m)	5 pi (1,52 m)	6 pi (1,83 m)	4 pi (1,22 m)
Gravier fin	5 pi (1,52 m)	7 pi (2,13 m)	10 pi (3,05 m)	6 pi (1,83 m)
Gravier moyen	5 pi (1,52 m)	5 pi (1,52 m)	6 pi (1,83 m)	5 pi (1,52 m)
Pneus déchiquetés*	10-12 pi (3,0-3,6 m)	S.O.	S.O.	S.O.

\*Ces données proviennent d'essais menés par des laboratoires d'essais indépendants sur des échantillons de pneus déchiquetés non compressés d'une profondeur de 6 pouces, produits par quatre fabricants. Les tests ont révélé des hauteurs critiques variant de 10 pieds à plus de 12 pieds. Il est recommandé aux personnes souhaitant installer des pneus déchiquetés comme surface de protection de demander au fournisseur des données d'essai indiquant la hauteur critique du matériau lorsqu'il a été testé conformément à la norme ASTM F1292.

## ANNEXE A

**Les informations suivantes sont extraites de la fiche de renseignements de la Commission de sécurité des produits de consommation des États-Unis pour les matériaux de surfacage des terrains de jeux; voir également le site Web suivant pour plus d'informations: [www.cpsc.gov](http://www.cpsc.gov)**

### X3. SECTION 4 DU MANUEL DE SÉCURITÉ SUR LES TERRAINS DE JEU DE LA COMMISSION DE SÉCURITÉ DES PRODUITS DE CONSOMMATION<sup>9</sup>

X3.1 Sélectionnez un revêtement protecteur - L'une des choses les plus importantes à faire pour réduire les risques de blessures graves à la tête est d'installer un revêtement protecteur absorbant les chocs sous et autour de votre équipement de jeu. Le revêtement protecteur doit être appliqué sur une profondeur adaptée à la hauteur de l'équipement, conformément à la spécification ASTM F 1292. Il existe différents types de surfacage parmi lesquels choisir; quel que soit le produit que vous choisissiez, suivez ces instructions :

#### X3.1.1 Matériaux en vrac :

X3.1.1.1 Conservez une profondeur minimale de 9 pouces de matériaux en vrac, tels que du paillis de bois, des copeaux de bois, des fibres de bois d'ingénierie (EWF) ou du paillis de caoutchouc déchiqueté/recyclé pour les équipements d'une hauteur maximale de 8 pieds; et 9 pouces de sable ou de gravier pour tout équipement allant jusqu'à 5 pieds de haut. REMARQUE : Un niveau de remplissage initial de 12 pouces compresse à environ 9 pouces de profondeur de surfacage. Le surfacage va aussi se compacter, se déplacer et s'entasser et doit être rempli périodiquement de manière à maintenir une profondeur d'au moins 9 pouces.

X3.1.2 Utilisez un minimum de 6 pouces de surface de protection pour les équipements de jeu de moins de 4 pieds de hauteur. Avec un entretien approprié, cela devrait convenir. (À des profondeurs inférieures à 6 pouces, le matériau de protection est trop facilement déplacé ou compacté.)

REMARQUE : N'installez pas d'équipement de terrain de jeu sur du béton, de l'asphalte ou toute autre surface dure. Une chute sur une surface dure peut causer des blessures graves à l'utilisateur de l'équipement. L'herbe et la poussière ne sont pas considérées comme des surfaces de protection car l'usure et les facteurs environnementaux peuvent réduire leur capacité d'absorption des chocs. Les tapis et les nattes minces ne constituent généralement pas un revêtement de protection adéquat. Un équipement situé au niveau du sol, tel qu'un bac à sable, un mur d'activité, une maison de jeu ou tout autre équipement ne disposant pas d'une surface de jeu élevée, ne nécessite pas de revêtement de protection.

X3.1.3 Utilisez un confinement, par exemple en creusant autour du périmètre et/ou en le bordant avec une bordure de paysage. N'oubliez pas de tenir compte du drainage de l'eau.

X3.1.3.1 Vérifiez et maintenez la profondeur du matériau de surfacage en vrac. Pour conserver la bonne quantité de matériaux en vrac, marquez le niveau correct sur les poteaux de support pour équipement de jeu. De cette façon, vous pouvez facilement savoir quand réapprovisionner et/ou redistribuer le surfacage.

X3.1.3.2 N'installez pas de revêtement en vrac sur des surfaces dures telles que le béton ou l'asphalte.

X3.1.4 Surfaces coulées sur place ou tuiles en caoutchouc préfabriquées - Des revêtements autres que les matériaux en vrac, tels que les tuiles en caoutchouc ou les surfaces coulées en place, pourraient être intéressantes.

X3.1.4.1 L'installation de ces surfaces nécessite généralement un professionnel et n'est pas un projet à faire soi-même.

X3.1.4.2 Vérifiez les spécifications de la surface avant d'acheter ce type de revêtement. Demandez à l'installateur/fabricant un rapport indiquant que le produit a été testé selon les normes de sécurité suivantes : ASTM F 1292 Spécification standard pour l'atténuation d'impact des matériaux de surfacage dans la zone d'utilisation des équipements de terrains de jeux. Ce rapport doit indiquer la hauteur spécifique pour laquelle la surface est destinée à protéger contre les blessures graves à la tête. Cette hauteur doit être égale ou supérieure à la hauteur de chute - distance verticale entre une surface de jeu désignée (surface surélevée pour rester debout, assis ou pour grimper) et la surface de protection en dessous - de votre équipement de jeu

X3.1.4.3 Vérifiez fréquemment l'usure du revêtement de protection.

X3.1.5 Emplacement - Il est essentiel de placer et d'entretenir correctement le revêtement de protection. Assurez-vous de :

X3.1.5.1 Étendre le revêtement sur au moins 6 pieds de l'équipement dans toutes les directions.

X3.1.5.2 Pour les balançoires, étendez le revêtement de protection devant et derrière la balançoire sur une distance égale à deux fois la hauteur de la barre supérieure à laquelle la balançoire est suspendue.

<sup>9</sup>Ces informations ont été extraites des publications du CPSC « Surfaces de terrains de jeu - Guide d'information technique » et « Manuel pour la sécurité des terrains de jeux publics ». Des copies de ces rapports peuvent être obtenues en envoyant un courrier postal à l'adresse suivante : Bureau des affaires publiques, Commission de sécurité des produits de consommation des États-Unis, Washington, DC, 20207 ou appelez l'assistance téléphonique gratuite : 1-800-638-2772.

La Société américaine pour les essais et les matériaux ne prend pas position quant à la validité des droits parentaux revendiqués en liaison avec les éléments mentionnés dans la présente norme. Les utilisateurs de cette norme sont expressément informés que la détermination de la validité de ces droits parentaux et du risque de violation de ces droits relève entièrement de leur responsabilité.

La norme est sujette à révision à tout moment par le comité technique responsable et doit être révisée tous les cinq ans et, si elle n'est pas révisée, approuvée ou retirée. Vos commentaires sont les bienvenus pour la révision de cette norme ou pour des normes supplémentaires et doivent être adressés au siège social de l'ASTM. Vos commentaires feront l'objet d'une attention particulière lors d'une réunion du comité technique responsable, à laquelle vous pourrez assister. Si vous estimez que vos commentaires n'ont pas été entendus équitablement, vous devez faire connaître votre point de vue au comité ASTM sur les normes, 100 Barr Harbor Drive, West Conshohocken, PA 19428.



**IL EST IMPORTANT DE VÉRIFIER ET DE SERRER TOUS LES MATÉRIAUX AU DÉBUT ET AU COURS DE LA SAISON, CAR ILS PEUVENT SE DESSERRER EN RAISON DE L'EXPANSION ET DE LA CONTRACTION DU BOIS.**

### Au début de chaque saison de jeu

- Serrez tout le matériel.
- Lubrifiez toutes les pièces mobiles métalliques conformément aux instructions du fabricant.
- Vérifiez tous les revêtements de protection sur les boulons, les tuyaux, les arêtes et les coins. Remplacez-les s'ils sont desserrés, fissurés ou manquants.
- Vérifiez que toutes les pièces mobiles, y compris les sièges, les cordes, les câbles et les chaînes, ne sont pas usées, rouillées ou détériorées. Remplacez au besoin.
- Vérifiez l'absence de rouille sur les pièces métalliques. Si vous observez de la rouille, poncez et repeignez avec une peinture sans plomb répondant aux exigences de la norme 16 CFR 1303.
- Vérifiez toutes les pièces en bois pour repérer les signes de décomposition et la présence d'échardes. Poncez les échardes et remplacez les pièces en bois en décomposition.
- Réinstallez toutes les pièces en plastique, telles que les sièges de la balançoire ou tout autre élément retiré pendant la saison froide.
- Ratissez et vérifiez la profondeur du matériau de surface protectrice en vrac pour éviter le compactage et maintenir une profondeur appropriée. Remplacez si nécessaire.

### Deux fois par mois pendant la saison de jeu

- Serrez tout le matériel.
- Vérifiez tous les revêtements de protection sur les boulons, les tuyaux, les arêtes, et les coins. Remplacez-les s'ils sont desserrés, fissurés ou manquants.
- Ratissez et vérifiez la profondeur du matériau de surface protectrice en vrac pour éviter le compactage et maintenir une profondeur appropriée. Remplacez si nécessaire.

### Une fois par mois pendant la saison de jeu.

- Lubrifiez toutes les pièces mobiles métalliques conformément aux instructions du fabricant.
- Vérifiez que toutes les pièces mobiles, y compris les sièges, les cordes, les câbles et les chaînes, ne sont pas usées, rouillées ou détériorées. Remplacez au besoin.

### À la fin de chaque saison ou lorsque la température tombe en dessous de 32° F (0 °C)

- Retirez les sièges de la balançoire et les autres articles en plastique spécifiés par le fabricant et rangez-les à l'intérieur ou ne les utilisez pas.
- Ratissez et vérifiez la profondeur du matériau de surface protectrice en vrac pour éviter le compactage et maintenir une profondeur appropriée. Remplacez si nécessaire.

### Entretien supplémentaire

- Vérifiez la balançoire et le matériel toutes les deux semaines en raison de la dilatation et de la contraction du bois. Il est particulièrement important que cette procédure soit suivie au début de chaque saison.
- Inspectez les pièces de bois tous les mois. Le grain du bois se soulève parfois pendant la saison sèche, ce qui provoque l'apparition d'échardes. Du sable fin peut être nécessaire pour maintenir un environnement de jeu sûr. Traitez régulièrement votre ensemble de jeu avec de la teinture afin d'empêcher les craquelures et les fissures dues aux intempéries.
- Une teinture transparente à base d'eau a été appliquée sur votre ensemble de jeu. Ceci est fait pour protéger la couleur seulement. Une ou deux fois par an, en fonction de vos conditions climatiques, vous devez appliquer une protection (enduit) sur le bois de votre unité.  
Avant l'application de l'enduit, poncez légèrement les « rugosités » sur votre centre de jeu. Veuillez noter qu'il s'agit d'une exigence de votre garantie.
- Le montage et la maintenance de l'ensemble de jeu sur un emplacement plat est très important. Au fur et à mesure que vos enfants joueront, votre centre de jeu s'enfoncera lentement dans le sol. Il est donc très important qu'il soit posé de façon homogène. Assurez-vous que l'ensemble de jeu soit bien droit une fois par an ou au début de chaque saison.

### Instructions de mise au rebut

Si vous ne souhaitez plus utiliser votre centre de jeu, vous devez le démonter et vous en débarrasser de manière à éviter tout risque déraisonnable au moment de la mise au rebut de l'appareil.

### Montage par un tiers

- Le client peut, à sa seule discrétion, choisir de faire appel à une personne ou à un service tiers pour monter ce produit. Backyard Discovery n'assume aucune responsabilité pour les frais engagés par le client pour des services de montage. Veuillez consulter notre garantie pour plus d'informations sur la couverture de remplacement de pièce endommagée ou manquante. Backyard Discovery ne remboursera pas le client pour le prix des pièces achetées.
- Les modifications apportées par le consommateur au jeu d'activité d'origine doivent être effectuées conformément aux instructions du fabricant. En particulier, des instructions doivent être fournies avec le kit/l'accessoire au sujet de l'installation de cordes/filets concernant le diamètre minimal, la nécessité de fixation des extrémités, la longueur totale et le positionnement les uns par rapport aux autres des deux structures.

**LES PROPRIÉTAIRES SONT RESPONSABLES DU MAINTIEN DE LA LISIBILITÉ DES ÉTIQUETTES DE SIGNALISATION**





***Votre structure Backyard Discovery est conçue et construite avec des matériaux de qualité. Comme tous les produits d'extérieur, elle est susceptible de s'user avec le temps et selon le climat. Pour maximiser le plaisir, la sécurité et la vie de votre structure, il est important que vous la mainteniez correctement.***

## À propos du bois

Backyard Discovery utilise 100 % de bois de cèdre (C. Lanceolata). Bien que nous choissions avec soin le bois de la meilleure qualité disponible, le bois reste un produit naturel susceptible de se détériorer, ce qui peut modifier l'aspect de votre ensemble.

### **Quelles sont les causes de la détérioration ? Cela affecte-t-il la solidité de mon produit ?**

Les effets de l'eau (humidité) sont l'une des principales causes de détérioration. La teneur en humidité du bois à la surface est différente de celle de l'intérieur du bois. Au fur et à mesure que le climat change, l'humidité pénètre ou émane du bois, ce qui provoque des tensions pouvant entraîner des problèmes de craquelures et/ou de déformation. Vous pouvez vous attendre à ce qui suit en termes de détérioration. Ces modifications n'affecteront pas la solidité du produit :

**1. Les craquelures** sont la présence de fissures superficielles dans le bois le long du grain. Un montant (4 po x 4 po) subira plus de craquelures qu'un panneau (1 po x 4 po) car la teneur en humidité de la surface et de l'intérieur variera plus que dans un bois plus fin.

**2. La déformation** résulte d'une distorsion (torsion, bombement) du plan d'origine de la planche et résulte souvent d'un mouillage et d'un séchage rapides du bois.

**3. La décoloration** se produit comme un changement naturel de la couleur du bois, car il est exposé à la lumière du soleil et deviendra gris au fil du temps.

### **Comment puis-je réduire la détérioration des produits en bois ?**

**1.** Votre produit en bois est enduit d'une teinture à base d'eau. La lumière du soleil décomposera le revêtement. Nous vous recommandons donc d'appliquer un hydrofuge ou une teinture tous les ans (consultez votre fournisseur de peinture et de teinture local pour connaître le produit recommandé). Vous devez appliquer une protection (enduit) sur le bois de votre produit.

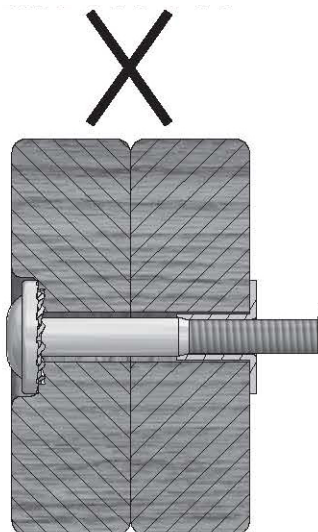
**Veillez noter qu'il s'agit d'une exigence de votre garantie.** La plupart des détériorations sont le résultat normal de la nature et n'affecteront pas la sécurité du produit. Toutefois, si vous pensez qu'une pièce a souffert de graves problèmes de détérioration, appelez notre service clientèle pour obtenir de l'aide.

**2.** Inspectez les pièces de bois tous les mois. Le grain du bois se soulève parfois pendant la saison sèche, ce qui provoque l'apparition d'échardes. Un ponçage léger peut être nécessaire pour maintenir un environnement sûr. Le traitement de votre produit avec un produit de protection (enduit) après le ponçage aidera à prévenir les risques de craquelures/fissures et autres dommages dus aux intempéries.



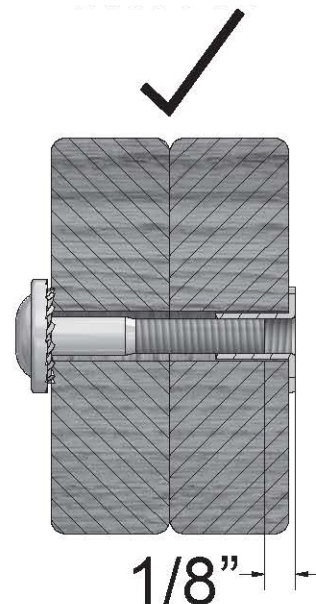
## Risque de protubérance

### Incorrect



Si vous pouvez voir le filetage et que votre boulon dépasse de l'écrou encastré, il est possible que vous ayez trop serré le boulon ou utilisé du matériel incorrect. Si vous avez trop serré, retirez le boulon et ajoutez des rondelles pour éliminer la saillie.

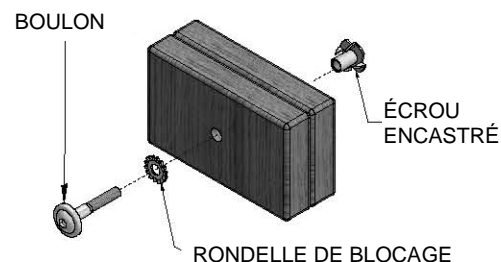
### Correct



## Montage correcte du matériel

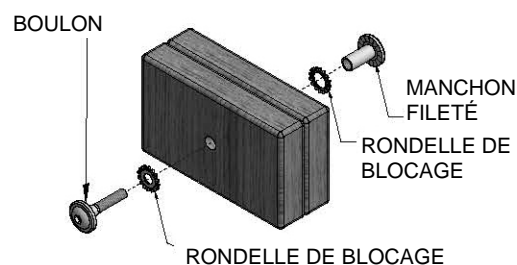
### Montage boulon et écrou encastré

Placez l'écrou encastré dans le trou prévu à cet effet. Insérez le boulon dans la rondelle de blocage et insérez-le dans le trou prévu à l'opposé de l'écrou encastré. Tournez dans le sens des aiguilles d'une montre pour visser l'écrou encastré. Ne serrez pas complètement avant d'en recevoir l'instruction.



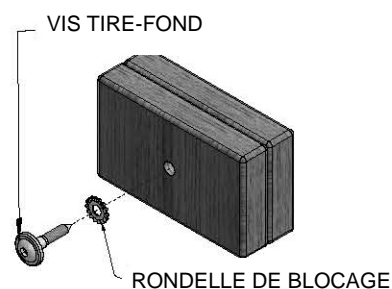
### Montage boulon et manchon fileté

Insérez un manchon fileté dans la rondelle de blocage et poussez l'ensemble dans le trou prévu à cet effet. Insérez votre boulon dans la deuxième rondelle de blocage et poussez l'ensemble dans le trou prévu à cet effet à l'opposé du manchon fileté. Tournez dans le sens des aiguilles d'une montre pour visser le manchon fileté. Ne serrez pas complètement avant d'en recevoir l'instruction.



### Montage de planche

Normalement, un trou pilote prépercé se trouve sur les assemblages nécessitant une vis tire-fond. S'il n'y a pas de trou pilote, alignez les deux planches comme elles doivent être fixées et utilisez le trou percé en usine comme guide pour percer un autre trou pilote dans la planche contiguë. Cela empêchera le bois de se fendre. Seule une rondelle de blocage est nécessaire pour les marches avec vis tire-fond.





**CONSEILS DE MONTAGE :**

*Gardez un œil sur ces boîtes qui contiendront des images utiles et des informations rendant le processus de montage aussi simple et rapide que possible.*

**Classer le bois**



Lorsque vous retirez les pièces en bois des boîtes, nous vous recommandons de les classer par numéro de pièce avant de commencer le montage. Cela permettra un montage plus rapide et une identification facile de toutes les pièces manquantes ou endommagées.

**Classer le matériel**

**MANCHON FILETÉ**  
H100545

**VIS**  
H100695

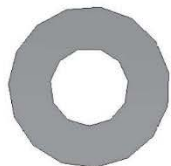
**ÉCROU ENCASTRÉ**  
H100699

**RONDELLE PLATE**  
H100706

**BOULON HEXAGONAL**  
H100716

**BOULON**  
H100718

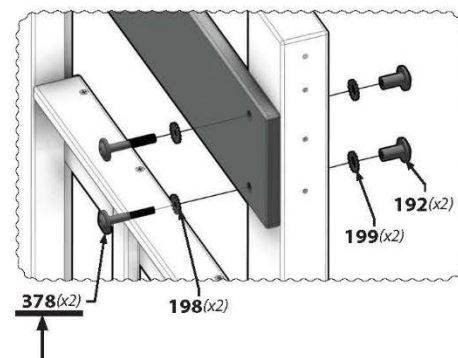
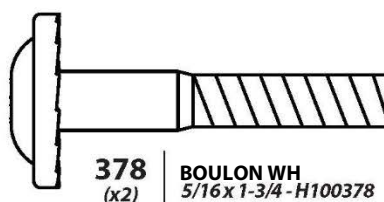
**VIS PWH**  
H100742

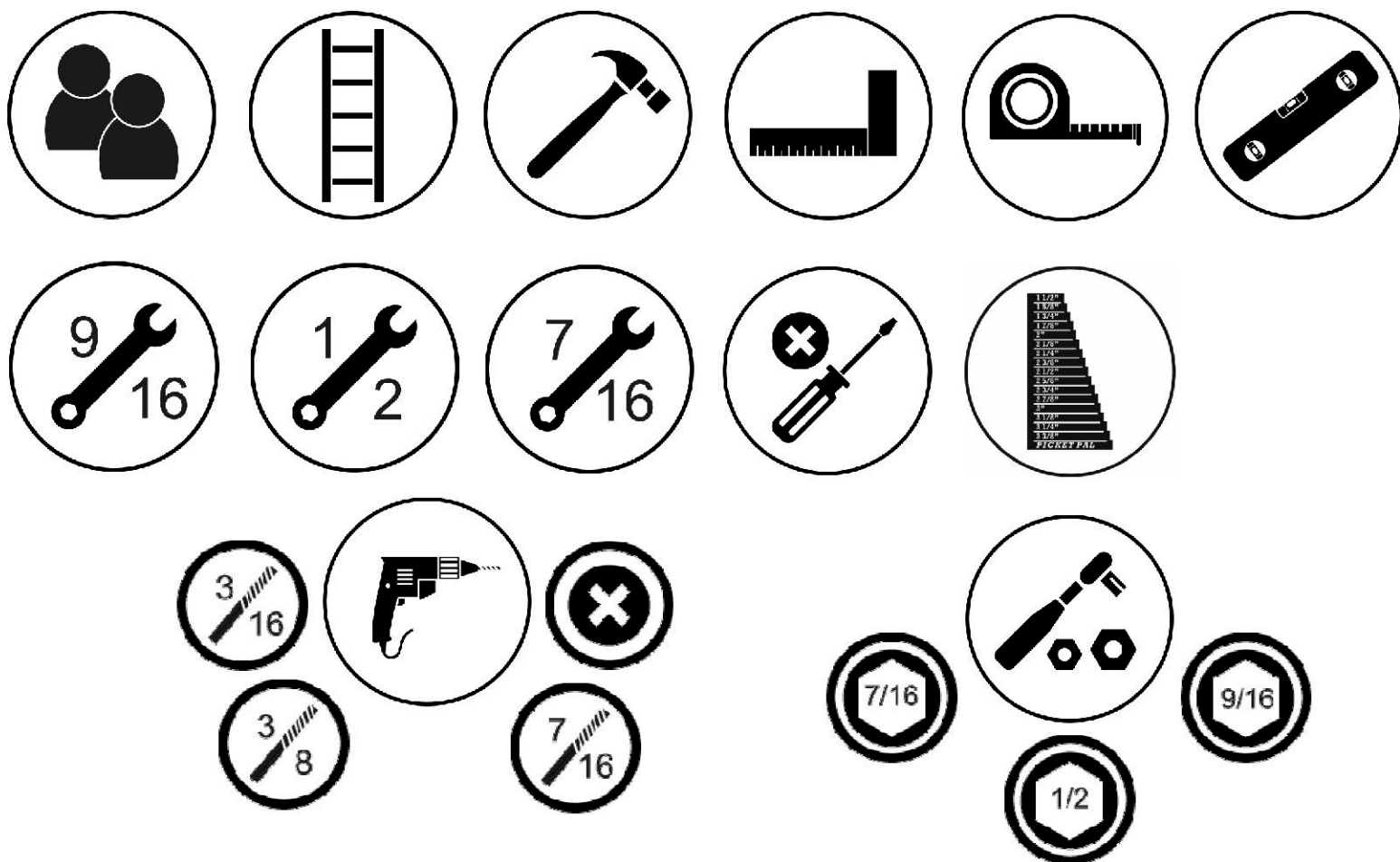


Pour vous aider lors du montage, nous vous recommandons de classer les sacs de matériel en fonction du numéro alphanumérique à sept chiffres imprimé sur les sacs ou par type de matériel (par exemple, boulons, écrous, etc.). L'organisation de votre matériel facilitera le montage.

**Identification du matériel**

Les sacs de matériel portent un numéro de référence alphanumérique à sept chiffres imprimés dessus. Lors du montage, il vous suffit de référencer les trois derniers chiffres du numéro de pièce, comme indiqué à chaque étape. Cela vous aidera à trouver le matériel approprié.





**Les icônes et leurs utilisations que vous verrez tout au long de ce manuel**



Vous devez vous assurer que les angles de l'assemblage sont bien droits avant de serrer les boulons.



Lorsque vous verrez cette icône, vous aurez besoin d'une clé à douille. Les icônes ci-dessous indiquent la taille des accessoires nécessaires pour le montage 1/2.



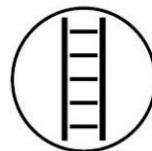
Pour assurer un montage correct, vous devez vous assurer que votre structure est à niveau avant de passer à l'étape suivante.



Cette icône vous met en garde contre le serrage excessif de vos boulons. Cela permet d'éviter les dommages structurels ainsi que l'éclatement du bois.



Certaines étapes du processus de montage nécessiteront deux mains supplémentaires. Assurez-vous de vous faire assister par une personne supplémentaire.



Une échelle vous sera nécessaire pour le montage. Ne restez PAS sur l'ensemble lorsqu'il est incomplet, instable et non ancré. Le non-respect de cette consigne peut entraîner des blessures.



Cette icône montre la taille d'une clé à tuyauter. Utilisez la clé comme barre de fraction.



Cette icône vous montrera quels accessoires de perceuse sont nécessaires. Pour cet exemple, vous aurez besoin d'une tête cruciforme et d'une mèche de 3/8.





Placez la balançoire sur un terrain plat, à au moins 2 m [6 pi - 7 po] de toute structure ou obstruction, telle qu'une clôture, un garage, une maison, des branches en surplomb, des cordes à linge ou des fils électriques.

- Pendant le montage de l'unité, prenez le temps, avant et après chaque phase, de vous assurer que le fort est à niveau. Si le fort n'est pas à niveau, le montage sera difficile et il pourrait en résulter un montage incorrect. Des précautions supplémentaires doivent être prises pour vous assurer que les angles du fort sont bien droits.
- L'aire de jeu sécuritaire fait référence à une zone s'étendant sur 2 m [6 pi 7 po] au-delà de l'ensemble de jeu sur tous les côtés, y compris l'espace au-dessus de l'ensemble de jeu.

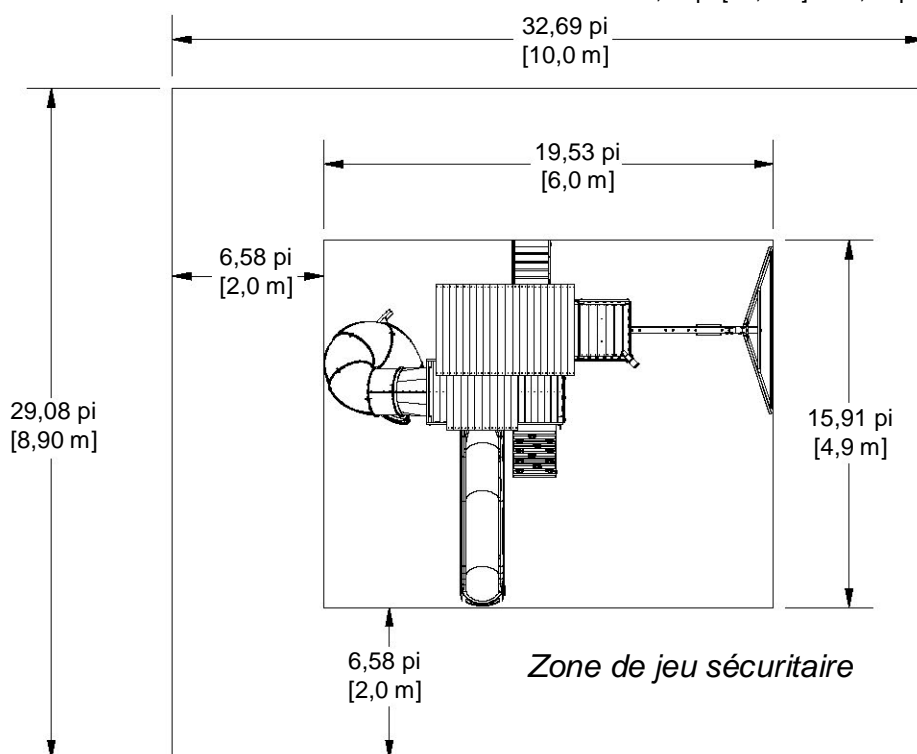
## SCHÉMA DE ZONE DE JEU SÉCURITAIRE

### Dimensions au sol

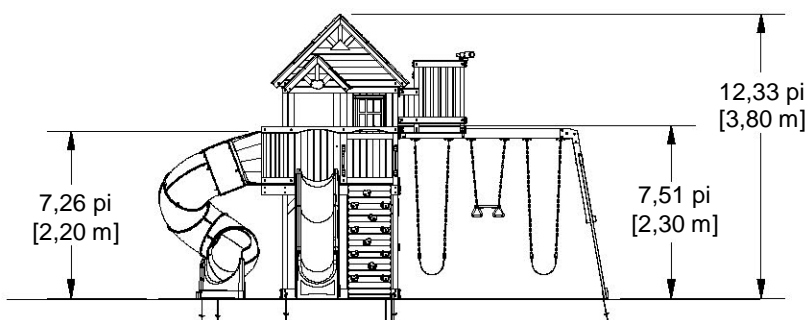
9,53 pi [6,0 m] x 15,91 pi [4,9 m]

### Zone de jeu sécuritaire

32,69 pi [10,0 m] x 29,08 pi [8,9 m]



**Hauteur de jeu sécuritaire : 18,9 pi [5,80 m]**  
**Hauteur de chute maximale : 7,51 pi [2,30 m]**



### Informations générales :

Votre ensemble de jeu a été conçu et étudié pour les enfants uniquement et pour un usage résidentiel uniquement. Un maximum de 68 kg (150 lb) par enfant est recommandé pour toutes les activités ludiques conçues pour un usage individuel.

Un maximum de 54 kg (120 lb) par enfant est recommandé pour toutes les activités ludiques conçues pour plusieurs enfants.

Le nombre maximum d'enfants recommandé pour cette balançoire est de 9.



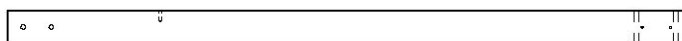
Composants en bois (pas à l'échelle)



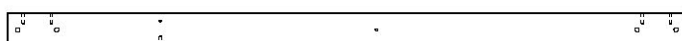
**A1** | POUTRE DE BALANÇOIRE - W4L15645  
(1) | 3 3/8 po x 5 1/4 po x 89 1/2 po (86 x 134 x 2 274)



**P01** | PIED DE TOUR - W2A03272  
(1) | 3 po x 3 po x 89 1/2 po (77 x 76 x 2 274)



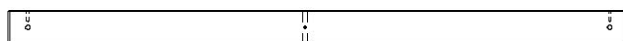
**B02** | PIED DE TOUR - W4L15441  
(1) | 3 po x 3 po x 59 po (76 x 76 x 1 500)



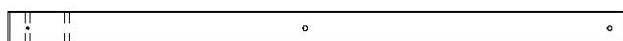
**B03** | PIED DE TOUR - W4L15442  
(1) | 3 po x 3 po x 59 po (76 x 76 x 1 500)



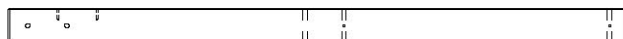
**B04** | PIED DE TOUR - W4L15443  
(1) | 3 po x 3 po x 59 po (76 x 76 x 1 500)



**B05** | COIN FORT ARRIÈRE GAUCHE - W4L15444  
(1) | 3 po x 3 po x 53 7/8 po (76 x 76 x 1 370)



**B06** | COIN FORT AVANT GAUCHE - W4L15445  
(1) | 3 po x 3 po x 53 7/8 po (76 x 76 x 1 370)



**B07** | COIN FORT AVANT DROIT - W4L15446  
(1) | 3 po x 3 po x 53 7/8 po (76 x 76 x 1 370)



**B08** | COIN FORT ARRIÈRE DROIT - W4L15447  
(1) | 3 po x 3 po x 53 7/8 po (76 x 76 x 1 370)



**E01** | PIED DE TOUR - W4L15448 1  
(1) | 3/8 po x 3 3/8 po x 59 po (36 x 86 x 1 500)



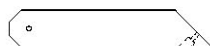
**E02** | PIED DE TOUR - W4L15449  
(1) | 1 3/8 po x 3 3/8 po x 59 po (36 x 86 x 1 500)



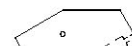
**E03** | LISSE DE PLANCHER DU NID-DE-PIE - W4L15450  
(2) | 1 3/8 po x 3 3/8 po x 33 1/2 po (36 x 86 x 852)



**E04** | CALE ANGULAIRE - W4L15649  
(2) | 1 3/8 po x 3 3/8 po x 87 1/8 po (36 x 86 x 2 212)



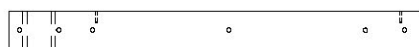
**E05** | CALE DE PLATEFORME - W4L15452  
(8) | 1 7/16 po x 3 3/8 po x 17 11/16 po (36 x 86 x 450)



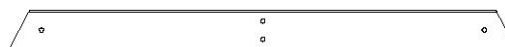
**E06** | CALE DE PLATEFORME DU NID-DE-PIE - W4L15451  
(2) | 1 7/16 po x 3 3/8 po x 10 7/8 po (36 x 86 x 276)



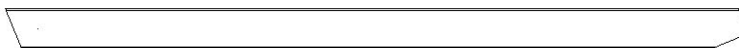
Composants en bois (pas à l'échelle)



**E07** | MONTANT - W4L15654  
(2) | 1 3/8 po x 3 1/4 po x 35 3/4 po (36 x 83 x 908)



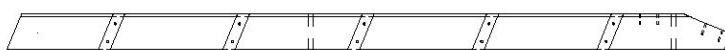
**E50** | SUPPORT D'EXTRÉMITÉ - W4L15651  
(1) | 1 3/8 po x 3 3/8 po x 44 1/8 po (36 x 86 x 1 120)



**E72** | RAIL DE MUR D'ESCALADE - W4L15490  
(2) | 1 3/8 po x 3 3/8 po x 64 5/8 po (36 x 86 x 1 640)



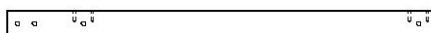
**E77** | MONTANT GAUCHE - W4L15453  
(1) | 1 3/8 po x 3 3/8 po x 64 3/8 po (36 x 86 x 1 634)



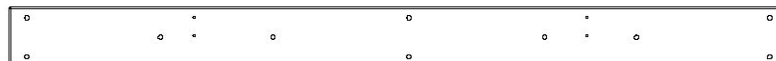
**E78** | MONTANT DROIT - W4L15454  
(1) | 1 3/8 po x 3 3/8 po x 64 3/8 po (36 x 86 x 1 634)



**F02** | SUPPORT MURAL DU NID-DE-PIE - W4L15456  
(2) | 1 3/8 po x 2 3/8 po x 37 1/2 po (36 x 60 x 952)



**F03** | SUPPORT MURAL DU NID-DE-PIE - W4L15457  
(2) | 1 3/8 po x 2 3/8 po x 37 1/2 po (36 x 60 x 952)



**G01** | LISSE DE PLANCHER SUPÉRIEURE - W4L15458  
(1) | 1 po x 5 1/4 po x 67 1/2 po (24 x 134 x 1 715)



**G02** | LISSE DE PLANCHER SUPÉRIEURE - W4L15459  
(1) | 1 po x 5 1/4 po x 34 1/2 po (24 x 134 x 877)



**G03** | LISSE DE PLANCHER - W4L15460  
(1) | 1 po x 5 1/4 po x 71 1/4 po (24 x 134 x 1 810)



**G04** | LISSE DE PLANCHER - W4L15461  
(1) | 1 po x 5 1/4 po x 60 1/2 po (24 x 134 x 1 537)



**G05** | LISSE DE PLANCHER - W4L15493  
(1) | 1 po x 5 1/4 po x 71 1/4 po (24 x 134 x 1 810)



**G06** | LISSE DE PLANCHER - W4L15462  
(2) | 1 po x 5 1/4 po x 60 1/2 po (24 x 134 x 1 537)



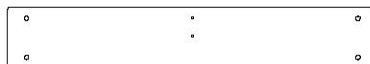
Composants en bois (pas à l'échelle)



**G07** | LISSE DE PLANCHER INFÉRIEURE - W4L15463  
(2) | 1 po x 5 1/4 po x 67 1/2 po (24 x 134 x 1 715)



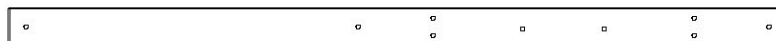
**G08** | PLANCHE DE SOL - W4L15652  
(1) | 1 po x 5 1/4 po x 86 3/4 po (24 x 134 x 2 202)



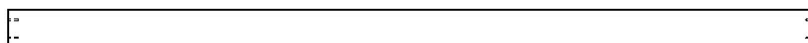
**G09** | LISSE DE PLANCHER SUPÉRIEURE - W4L15653  
(1) | 1 po x 5 1/4 po x 32 po (24 x 134 x 814)



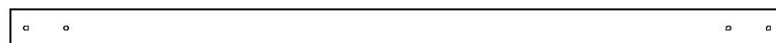
**H01** | RAIL DE SUPPORT DE TOIT - W4L15648  
(1) | 1 po x 3 3/8 po x 67 1/4 po (24 x 86 x 1 709)



**H02** | RAIL MURAL - W4L15466  
(1) | 1 po x 3 3/8 po x 67 1/2 po (24 x 86 x 1 715)



**H03** | SOLIVE DE SOL - W4L15467  
(1) | 1 po x 3 3/8 po x 70 3/8 po (24 x 86 x 1 786)



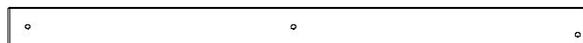
**H04** | RAIL DE SUPPORT DE TOIT - W4L15468  
(1) | 1 po x 3 3/8 po x 67 1/4 po (24 x 86 x 1 709)



**H06** | RAIL ARRIÈRE FORT - W4L15470  
(1) | 1 po x 3 3/8 po x 60 1/2 po (24 x 86 x 1 537)



**H07** | RAIL DE MUR AVANT FORT - W4L15471  
(1) | 1 po x 3 3/8 po x 60 1/2 po (24 x 86 x 1 537)



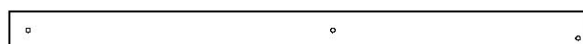
**H08** | MONTANT DU FORT - W4L15472  
(1) | 1 po x 3 3/8 po x 50 1/2 po (24 x 86 x 1 284)



**H09** | PLANCHE DE MUR DU FORT - W4L15473  
(2) | 1 po x 3 3/8 po x 50 1/2 po (24 x 86 x 1 284)



**H10** | PIED DE PORCHE - W4L15474  
(1) | 1 po x 3 3/8 po x 50 1/2 po (24 x 86 x 1 282)

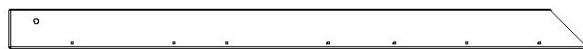


**H11** | PIED DE PORCHE - W4L15475  
(1) | 1 po x 3 3/8 po x 50 1/2 po (24 x 86 x 1 282)





Composants en bois (pas à l'échelle)



**H12** | CHEVRON DE TOIT - W4L15476  
(4) | 1 po x 3 3/8 po x 50 3/8 po (24 x 86 x 1 278)



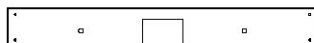
**H13** | LISSE DE PLANCHER - W4L15477  
(1) | 1 po x 3 3/8 po x 17 1/8 po (24 x 86 x 435)



**H14** | SUPPORT DE POUTRE DE BALANÇOIRE - W4L15478  
(1) | 1 po x 3 3/8 po x 38 5/8 po (24 x 86 x 982)



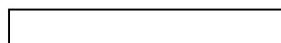
**H18** | RAIL MURAL DU FORT - W4L15479  
(1) | 1 po x 3 3/8 po x 53 7/8 po (24 x 86 x 1 370)



**H19** | LISSE DE PLANCHER DU NID-DE-PIE - W4L15480  
(1) | 1 po x 3 3/8 po x 27 po (24 x 86 x 686)



**H20** | CHEVRON DE TOIT DU PORCHE - W4L15481  
(4) | 1 po x 3 3/8 po x 24 1/2 po (24 x 86 x 622)



**H21** | SUPPORT DE PLANCHER DU NID-DE-PIE - W4L15482  
(1) | 1 po x 3 3/8 po x 24 1/8 po (24 x 86 x 614)



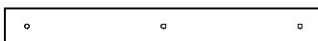
**H23** | RAIL MURAL DU FORT - W4L15615  
(3) | 1 po x 3 3/8 po x 38 5/8 po (24 x 86 x 982)



**H25** | SUPPORT DE PLANCHER SUPÉRIEUR - W4L15483  
(1) | 1 po x 3 3/8 po x 3 po (24 x 86 x 76)



**H26** | SOLIVE DE SOL - W4L15484  
(1) | 1 po x 3 3/8 po x 60 1/2 po (24 x 86 x 1 537)



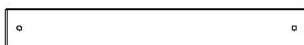
**H27** | RAIL MURAL - W4L15485  
(2) | 1 po x 3 1/4 po x 27 3/4 po (24 x 83 x 704)



**H28** | RAIL MURAL AVANT - W4L15486  
(1) | 1 po x 3 3/8 po x 71 1/4 po (24 x 86 x 1 810)



Composants en bois (pas à l'échelle)



**H29** | RAIL MURAL DU NID-DE-PIE - W4L15487  
(2) | 1 po x 3 3/8 po x 26 1/4 po (24 x 86 x 666)



**H30** | RAIL MURAL DU NID-DE-PIE - W4L15488  
(2) | 1 po x 3 3/8 po x 29 7/8 po (24 x 86 x 758)



**H31** | RAIL MURAL DU NID-DE-PIE - W4L15489  
(2) | 1 po x 3 3/8 po x 34 1/2 po (24 x 86 x 876)



**H32** | LISSE DE PLANCHER - W4L15656  
(2) | 1 po x 3 3/8 po x 9 3/4 po (24 x 86 x 249)



**H33** | RAIL MURAL - W4L15657  
(1) | 1 po x 2 3/4 po x 32 po (24 x 70 x 814)



**H76** | ÉCHELON - W4L15491  
(5) | 1 po x 3 3/8 po x 18 1/8 po (24 x 86 x 460)



**H77** | PLANCHE DE FIXATION - W4L15492  
(1) | 1 po x 3 3/8 po x 20 1/8 po (24 x 86 x 512)



**K05** | RAIL MURAL DU FORT - W4L15495  
(1) | 5/8 po x 5 1/4 po x 38 5/8 po (16 x 134 x 982)



**K06** | TRIANGLE RAYONS DE SOLEIL - W4L15496  
(2) | 5/8 po x 5 1/4 po x 10 3/8 po (16 x 134 x 265)



**L01** | LISSE DE PLANCHER DU NID-DE-PIE - W4L15497  
(6) | 5/8 po x 4 3/8 po x 27 po (16 x 112 x 686)



**L02** | LISSE DE PLANCHER DU NID-DE-PIE - W4L15650  
(2) | 5/8 po x 4 3/8 po x 27 po (16 x 112 x 686)



## Composants en bois (pas à l'échelle)



**M01** | RAIL MURAL SUPÉRIEUR - W4L15498

(1) | 5/8 po x 3 3/8 po x 67 1/2 po (16 x 86 x 1 715)



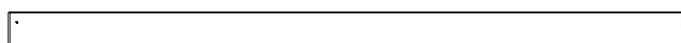
**M02** | LISSE DE SÉCURITÉ - W4L15499

(1) | 5/8 po x 3 3/8 po x 67 1/2 po (16 x 86 x 1 715)



**M04** | RAIL MURAL DU NID-DE-PIE - W4L15609

(2) | 5/8 po x 3 3/8 po x 29 7/8 po (16 x 86 x 758)



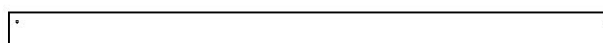
**M05** | PLANCHE DU PIGNON - W4L15610

(2) | 5/8 po x 3 3/8 po x 59 1/2 po (16 x 86 x 1 510)



**M06** | MUR DE FENÊTRE - W4L15611

(2) | 5/8 po x 3 3/8 po x 50 1/2 po (16 x 86 x 1 284)



**M07** | PLANCHE DU PIGNON - W4L15612

(2) | 5/8 po x 3 3/8 po x 52 5/8 po (16 x 86 x 1 338)



**M08** | PLANCHE DE MUR - W4L15613

(2) | 5/8 po x 3 3/8 po x 50 1/2 po (16 x 86 x 1 284)



**M09** | PLANCHE DE MUR DU FORT - W4L15614

(2) | 5/8 po x 2 7/8 po x 50 1/2 po (16 x 74 x 1 284)



**M11** | FAÎTIÈRE SOFFITE - W4L15616

(1) | 5/8 po x 3 3/8 po x 38 5/8 po (16 x 86 x 982)



**M12** | PLANCHE DU PIGNON - W4L15617

(2) | 5/8 po x 3 3/8 po x 45 7/8 po (16 x 86 x 1 166)



**M14** | PLANCHE DU PIGNON - W4L15618

(2) | 5/8 po x 3 3/8 po x 39 1/8 po (16 x 86 x 994)



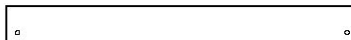
Composants en bois (pas à l'échelle)



**M17** | **PLANCHE DE MUR DE FENÊTRE AVANT - W4L15619**  
(3) | 5/8 po x 3 3/8 po x 29 1/8 po (16 x 86 x 739)



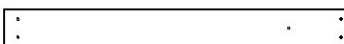
**M18** | **PLANCHE DU PIGNON - W4L15620**  
(2) | 5/8 po x 3 3/8 po x 32 3/8 po (16 x 86 x 822)



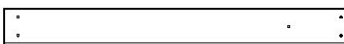
**M19** | **SUPPORT DE TOIT DE PORCHE AVANT - W4L15621**  
(1) | 5/8 po x 3 3/8 po x 30 5/8 po (16 x 86 x 779)



**M21** | **RAIL MURAL DU FORT - W4L15622**  
(3) | 5/8 po x 3 3/8 po x 30 1/4 po (16 x 86 x 768)



**M22** | **PLANCHE DE MUR DU FORT - W4L15623**  
(4) | 5/8 po x 3 3/8 po x 29 7/8 po (16 x 86 x 758)



**M23** | **PLANCHE DE MUR DU FORT - W4L15624**  
(2) | 5/8 po x 3 1/8 po x 29 7/8 po (16 x 80 x 758)



**M24** | **PLANCHE DE MUR - W4L15625**  
(16) | 5/8 po x 3 3/8 po x 29 5/8 po (16 x 86 x 752)



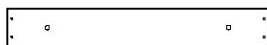
**M32** | **RAIL MURAL DU NID-DE-PIE - W4L15627**  
(2) | 5/8 po x 3 3/8 po x 10 po (16 x 86 x 254)



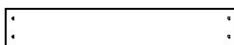
**M33** | **PLANCHE DE MUR DE FENÊTRE AVANT - W4L15628**  
(3) | 5/8 po x 3 3/8 po x 6 1/8 po (16 x 86 x 154)



Composants en bois (pas à l'échelle)



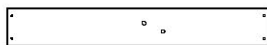
**M61** | **PLANCHE DE FIXATION - W4L15629**  
(1) | 5/8 po x 3 3/8 po x 22 7/8 po (16 x 86 x 580)



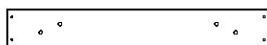
**M73** | **SUPPORT ARRIÈRE - W4L15630**  
(1) | 5/8 po x 3 3/8 po x 20 1/8 po (16 x 86 x 512)



**M74** | **PLANCHE DE MUR D'ESCALADE - W4L15631**  
(10) | 5/8 po x 3 3/8 po x 22 7/8 po (16 x 86 x 580)



**M75** | **PLANCHE DE MUR D'ESCALADE - W4L15632**  
(4) | 5/8 po x 3 3/8 po x 22 7/8 po (16 x 86 x 580)



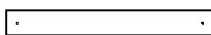
**M76** | **PLANCHE DE MUR D'ESCALADE - W4L15633**  
(4) | 5/8 po x 3 3/8 po x 22 7/8 po (16 x 86 x 580)



**N01** | **PIQUET - W4L15634**  
(7) | 5/8 po x 2 3/8 po x 29 5/8 po (16 x 60 x 752)



**N03** | **SUPPORT DE TOIT - W4L15636**  
(2) | 5/8 po x 2 3/8 po x 47 po (16 x 60 x 1 193)



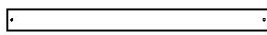
**N04** | **PLANCHE DE MUR DU NID-DE-PIE - W4L15637**  
(2) | 5/8 po x 2 3/8 po x 18 1/8 po (16 x 60 x 461)



**N05** | **ENCADREMENT DE PIGNON DE PORCHE AVANT - W4L15638**  
(3) | 5/8 po x 2 3/8 po x 15 po (16 x 60 x 381)



**N06** | **PLANCHE DE MUR - W4L15465**  
(1) | 5/8 po x 2 po x 29 5/8 po (16 x 50 x 752)



**N07** | **PLANCHE DE MUR D'ESCALADE - W4L15626**  
(1) | 5/8 po x 2 po x 22 7/8 po (16 x 50 x 580)



Composants en bois (pas à l'échelle)



**N08** | ENCADREMENT DU PIGNON DU PORCHE AVANT - W4L15640  
(6) | 5/8 po x 2 3/8 po x 9 1/2 po (16 x 60 x 241)



**O01** | PLANCHE DE MUR DU NID-DE-PIE - W4L15641  
(16) | 5/8 po x 1 3/8 po x 32 1/4 po (16 x 34 x 819)



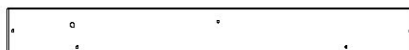
**O70** | PLANCHE DE MONTAGE DU TOBOGGAN - W4L09040  
(1) | 5/8 po x 1 3/8 po x 20 3/8 po (16 x 34 x 517)



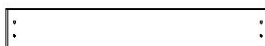
**SP1** | SUPPORT DE POUTRE DE BALANÇOIRE - W4L15647  
(1) | 3 3/8 po x 3 3/8 po x 48 3/8 po (86 x 86 x 1 229)



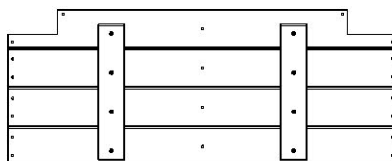
**Y01** | PLANCHE DE PLANCHER SUPÉRIEURE - W4L15643  
(1) | 5/8 po x 3 7/8 po x 65 1/2 po (16 x 100 x 1 663)



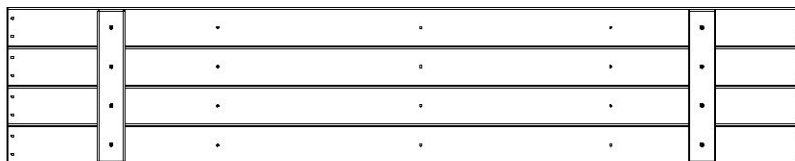
**Y02** | PLANCHE DE PLANCHER SUPÉRIEURE - W4L15655  
(1) | 5/8 po x 3 7/8 po x 35 1/2 po (16 x 100 x 901)



**Y03** | PLANCHE D'EXTRÉMITÉ DE MUR D'ESCALADE - W4L15644  
(1) | 5/8 po x 3 5/8 po x 22 7/8 po (16 x 92 x 580)



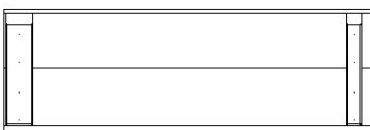
**FP1** | PANNEAU DE PLANCHER - W2A03271  
(1) | 1 1/4 po x 13 1/2 po x 81 7/8 po (32 x 346 x 862)



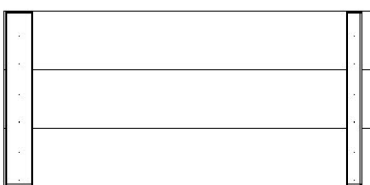
**FP2** | PANNEAU DE PLANCHER - W2A03264  
(4) | 1 1/4 po x 13 1/2 po x 81 7/8 po (32 x 344 x 1 763)



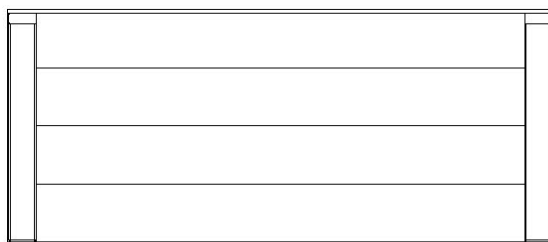
Composants en bois (pas à l'échelle)



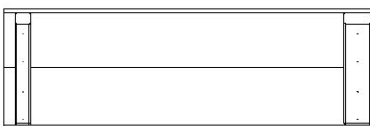
**RP1** | PANNEAU DE TOIT - W2A03265  
(1) | 1 5/8 po x 10 1/2 po x 32 7/8 po (42 x 268 x 812)



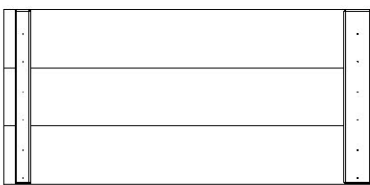
**RP2** | PANNEAU DE TOIT - W2A03266  
(1) | 1 5/8 po x 15 5/8 po x 32 7/8 po (42 x 396 x 812)



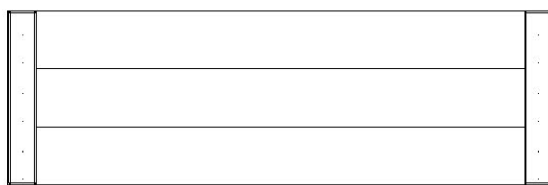
**RP3** | PANNEAU DE TOIT - W2A03267  
(2) | 1 5/8 po x 20 5/8 po x 59 po (42 x 524 x 1 204)



**RP4** | PANNEAU DE TOIT - W2A03268  
(1) | 1 5/8 po x 10 1/2 po x 32 7/8 po (42 x 268 x 812)



**RP5** | PANNEAU DE TOIT DU PORCHE DROIT - W2A03269  
(1) | 1 5/8 po x 15 5/8 po x 32 7/8 po (42 x 396 x 812)



**RP6** | W2A03270 - PANNEAU DE TOIT  
(4) | 1 5/8 po x 15 5/8 po x 59 po (42 x 396 x 1 204)



Pièces de quincaillerie



H100513 | BOULON WH BLK  
(9) | 5/16 x 4-1/4



H100512 | BOULON WH BLK  
(1) | 5/16 x 4



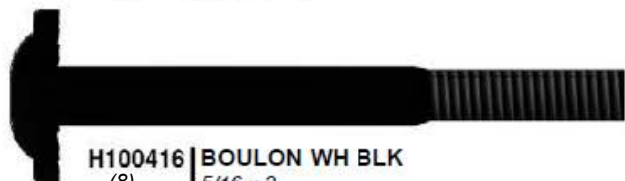
H100415 | BOULON WH BLK  
(33) | 5/16 x 3 3/4



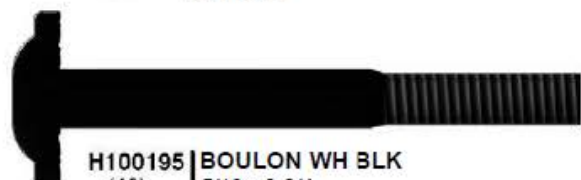
H100503 | BOULON WH BLK  
(4) | 5/16 x 3-1/2



H100484 | BOULON WH BLK  
(2) | 5/16 x 3 1/4



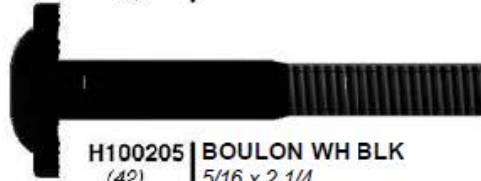
H100416 | BOULON WH BLK  
(8) | 5/16 x 3



H100195 | BOULON WH BLK  
(10) | 5/16 x 2-3/4



H100194 | BOULON WH BLK  
(3) | 5/16 x 2 1/2



H100205 | BOULON WH BLK  
(42) | 5/16 x 2 1/4



H100396 | BOULON WH BLK  
(14) | 5/16 x 1/2



H100468 | BOULON WH BLK  
(15) | 5/16 x 1



H100009 | BOULON WH  
(3) | 5/16 x 1 1/4



H100459 | BOULON WH BLK  
(4) | 5/16 x 1 1/4



H100407 | BOULON WH BLK  
(9) | 5/16 x 1 1/2



H100378 | BOULON WH BLK  
(12) | 5/16 x 1 3/4

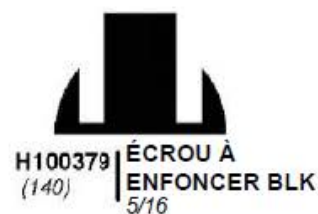
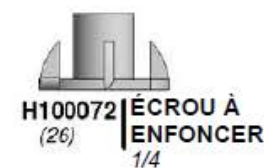
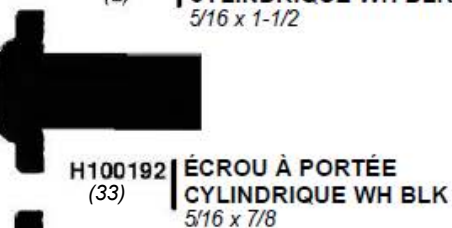
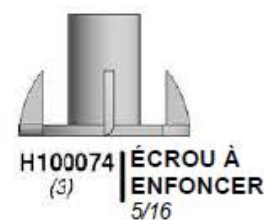
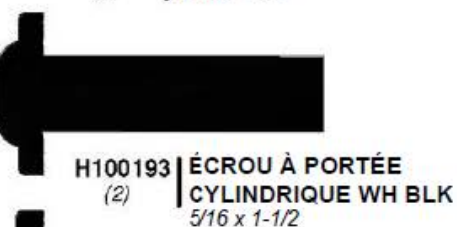
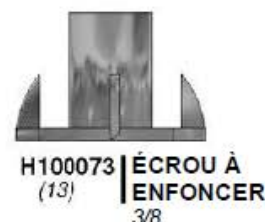
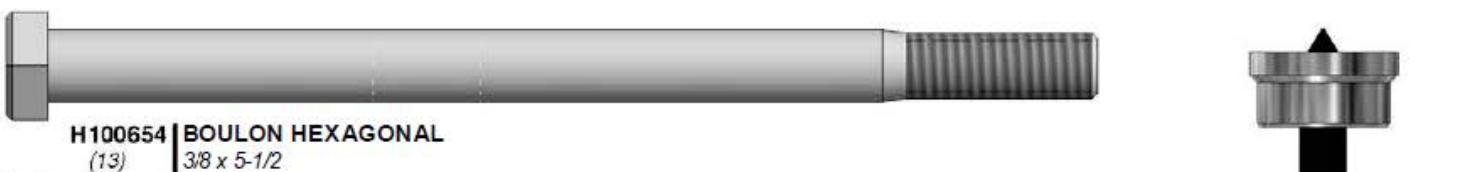
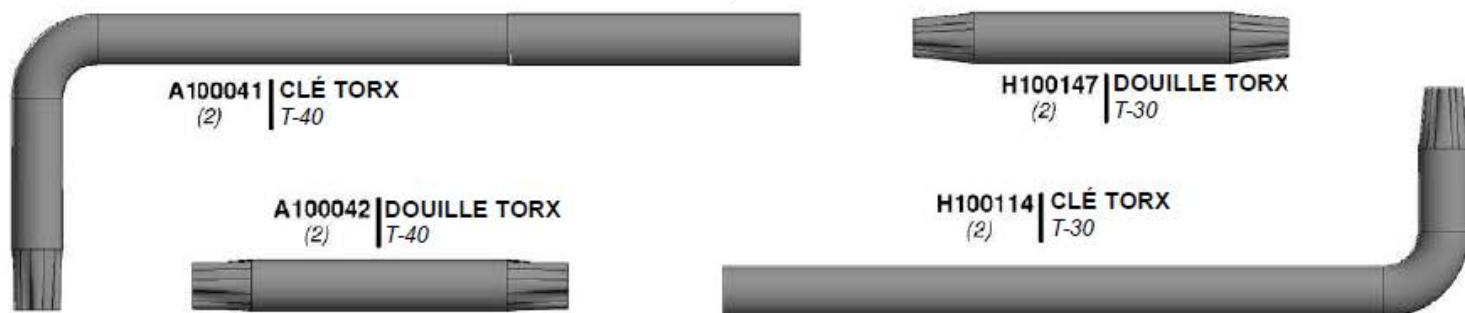


H100457 | BOULON WH BLK  
(7) | 5/16 x 2



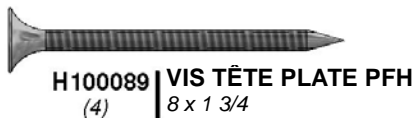


Pièces de quincaillerie





Pièces de quincaillerie



H100089 | VIS TÊTE PLATE PFH  
(4) | 8 x 1 3/4



H100086 | VIS TÊTE PLATE PFH  
(254) | 8 x 1 1/2



H100087 | VIS TÊTE PLATE PFH  
(4) | 8 x 1 1/4



H100088 | VIS TÊTE PLATE PFH  
(237) | 8 x 1 1/8



H100479 | ÉCROU DE  
(2) | VERROUILLAGE BLK  
5/16



H100201 | VIS TÊTE PLATE PFH BLK  
(13) | 8 x 2-1/2



H100483 | VIS TÊTE PLATE PFH BLK  
(35) | 8 x 2 1/4



H100391 | VIS TÊTE PLATE PFH BLK  
(50) | 8 x 2



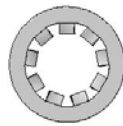
H100200 | VIS TÊTE PLATE PFH BLK  
(12) | 8 x 1 1/2



H100380 | VIS TÊTE PLATE PFH BLK  
(46) | 8 x 1 1/8



H100405 | RONDELLE DE  
(11) | VERROUILLAGE EXT BLK  
6 x 15



H100108 | RONDELLE DE  
(26) | VERROUILLAGE INT  
8 x 15



H100199 | RONDELLE DE  
(31) | VERROUILLAGE EXT BLK  
12 x 19



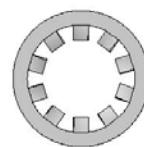
H100198 | RONDELLE DE  
(168) | VERROUILLAGE EXT BLK  
8 x 19



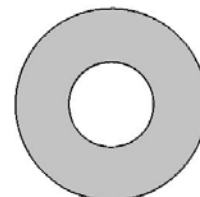
H100478 | RONDELLE PLATE BLK  
(22) | 8 x 27



H100063 | BOULON PTH  
(26) | 1/4 x 3/4



H100107 | RONDELLE DE  
(13) | VERROUILLAGE INT  
10 x 18



H100102 | RONDELLE PLATE  
(13) | 11 x 25



H100477 | RONDELLE FENDUE BLK  
(22) | 5/16



H100770 | RONDELLE PLATE BLK  
(4) | 5/16



H100797 | VIS TÊTE PLATE PFH BLK  
(19) | 8 x 1



H100202 | VIS TÊTE PLATE PFH BLK  
(4) | 8 x 5/8



H100408 | VIS TÊTE PLATE PFH BLK  
(2) | 8 x 1/2



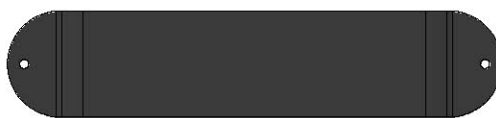
H100785 | VIS TÊTE PLATE PFH  
(7) | 8 x 1



Composants accessoires (pas à l'échelle)



A100164 (1) | ÉTIQUETTE  
D'IDENTIFICATION DE BYD  
(GRAND) 3-10 ANS



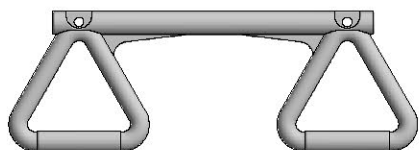
A100027 (2) | SIÈGE DE BALANÇOIRE VERT  
26 PO [660,4 MM]



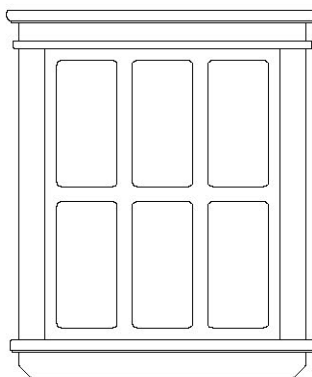
A6P00036 (6) | PRISE HC VERTE No 1



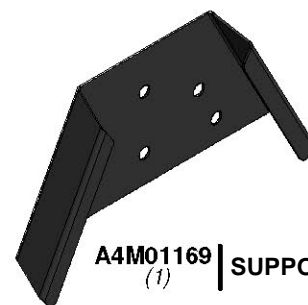
A6P00037 (6) | PRISE HC VERTE No 2



A6P00034 (1) | TRAPÈZE JAUNE



A100321 (1) | FENÊTRE PLASTIQUE  
44 x 412 x 485



A4M01169 (1) | SUPPORT EN A



A100287 (1) | TOBOGGAN VF 10 PI



Composants accessoires (pas à l'échelle)



A100047 | CHAÎNE VERTE 57 PO (144,78 CM)  
(4)



A100177 | CHAÎNE VERTE 31 PO (78,74 CM)  
(2)



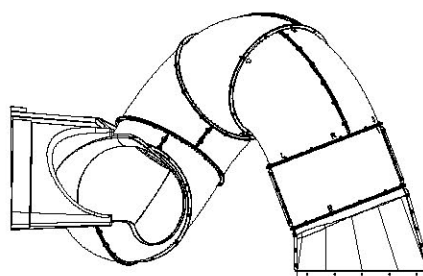
A100134 | POIGNÉE VERTE 816 C/C  
(2)



A100324 | ÉCHELON 578 VERT  
(2)



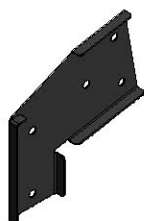
A100118 | POIGNÉE  
VERT MÉTAL  
381 c/c  
(4)



(1) 9220089 ASSEMBLAGE DU  
TOBOGGAN TUBULAIRE



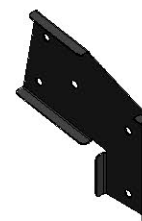
A100069 | MAILLON RAPIDE  
(6)



A100325 | EXTENSION DE POUTRE  
DE BALANÇOIRE  
SUPPORT-GAUCHE  
(1)



A100314 | ÉTIQUETTE DE  
CONTRÔLE « A »  
(1)



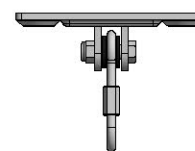
A100326 | EXTENSION DE POUTRE  
DE BALANÇOIRE  
SUPPORT-DROIT  
(1)



A100140 | SUPPORT EN L  
(2) | 66 x 66 x 127



A4M01046 | SUPPORT EN L 2,5 x 38 x 55 x 55  
(14)



A4M00505 | CROCHET DE  
BALANÇOIRE  
(6)



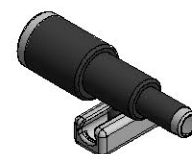
A100396 | SUPPORT EN L  
(4) | 51 x 32 x 82 x 3,175



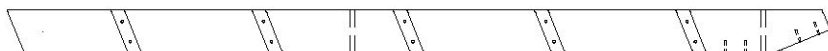
A100178 | TARIÈRE  
(6)



A4M00527 | BARRE DE RENFORT  
DE PIQUET  
(2)



A6P00096 | TÉLESCOPE  
(1)



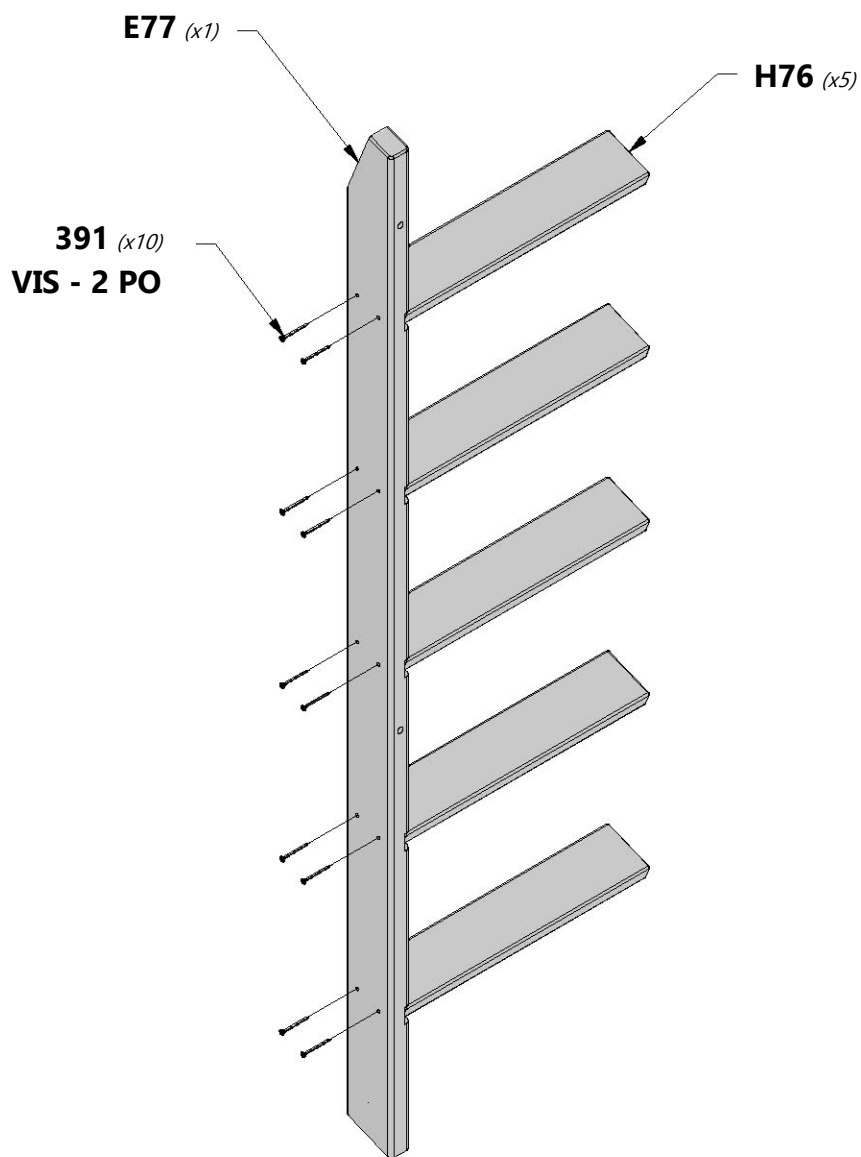
**E77** | MONTANT GAUCHE - W4L15453  
(1) | 1 3/8 po x 3 3/8 po x 64 3/8 po (36 x 86 x 1 634)

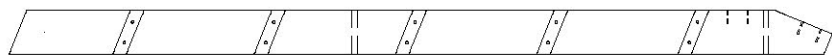


**H76** | ÉCHELON - W4L15491  
(5) | 1 po x 3 3/8 po x 18 1/8 po (24 x 86 x 460)



**H100391** | VIS TÊTE PLATE PFH BLK  
(10) | 8 x 2

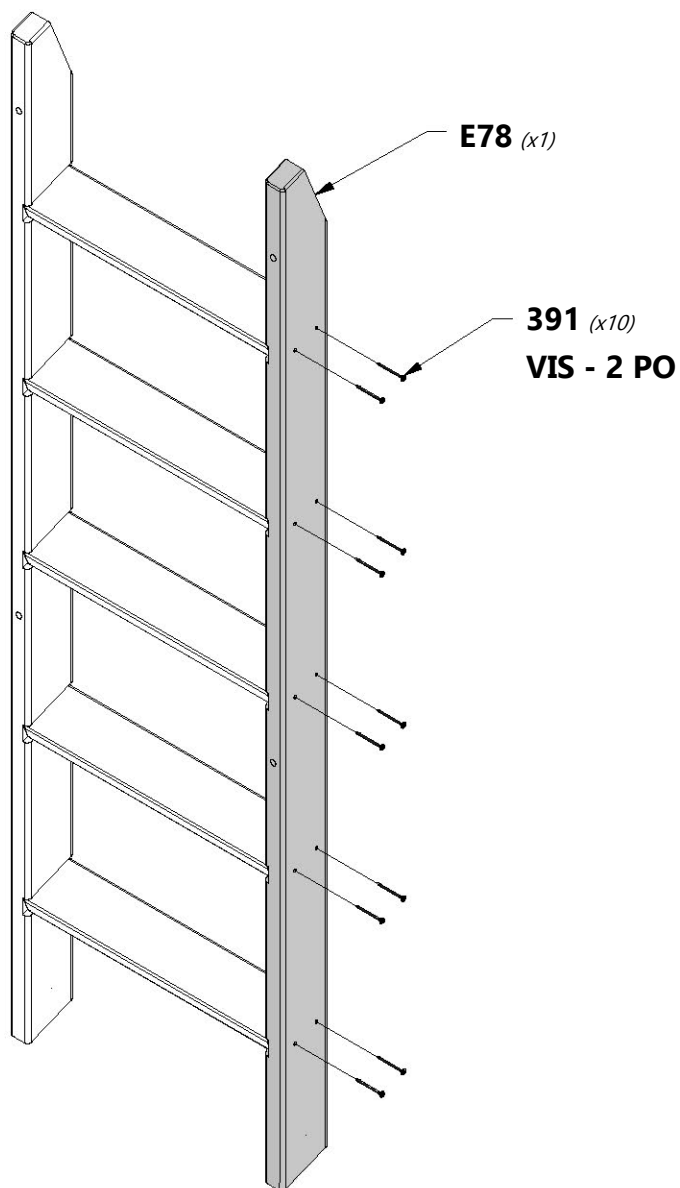




**E78** | MONTANT DROIT - W4L15454  
(1) | 1 3/8 po x 3 3/8 po x 64 3/8 po (36 x 86 x 1 634)



**H100391** | VIS TÊTE PLATE PFH BLK  
(10) | 8 x 2





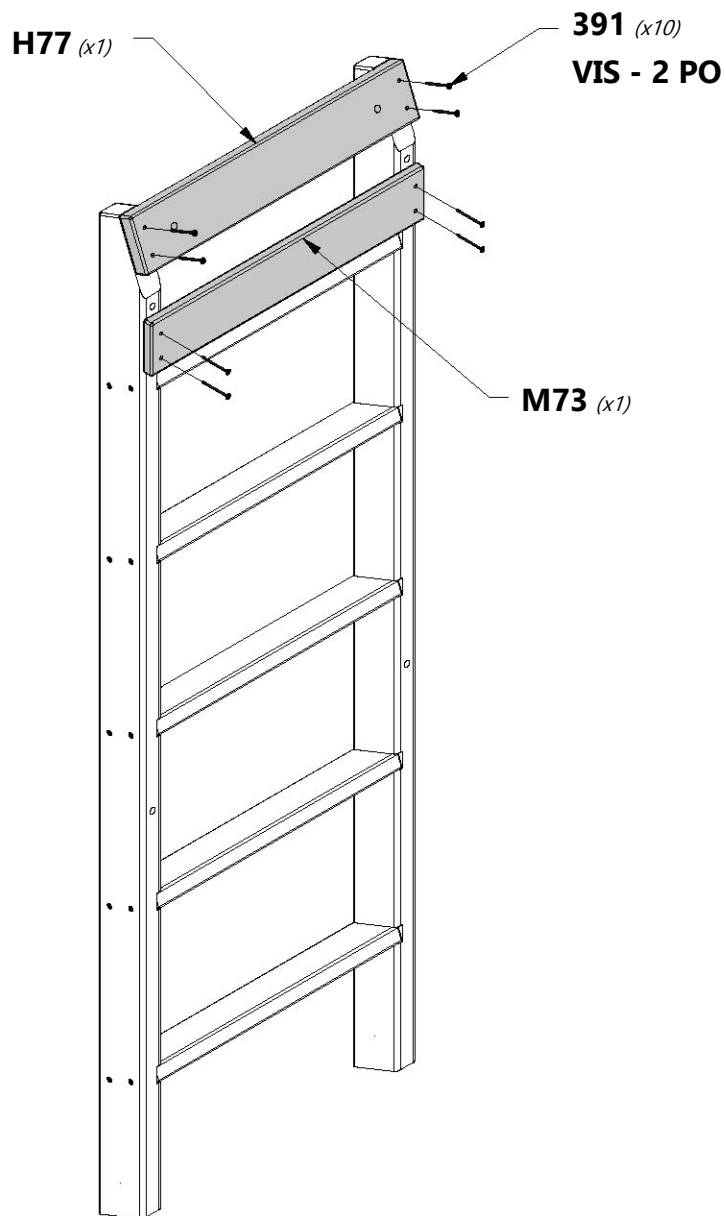
**H77** | **PLANCHE DE FIXATION - W4L15492**  
(1) 1 po x 3 3/8 po x 20 1/8 po (24 x 86 x 512)



**M73** | **SUPPORT ARRIÈRE - W4L15630**  
(1) 5/8 po x 3 3/8 po x 20 1/8 po (16 x 86 x 512)



**H100391** | **VIS TÊTE PLATE PFH BLK**  
(8) 8 x 2





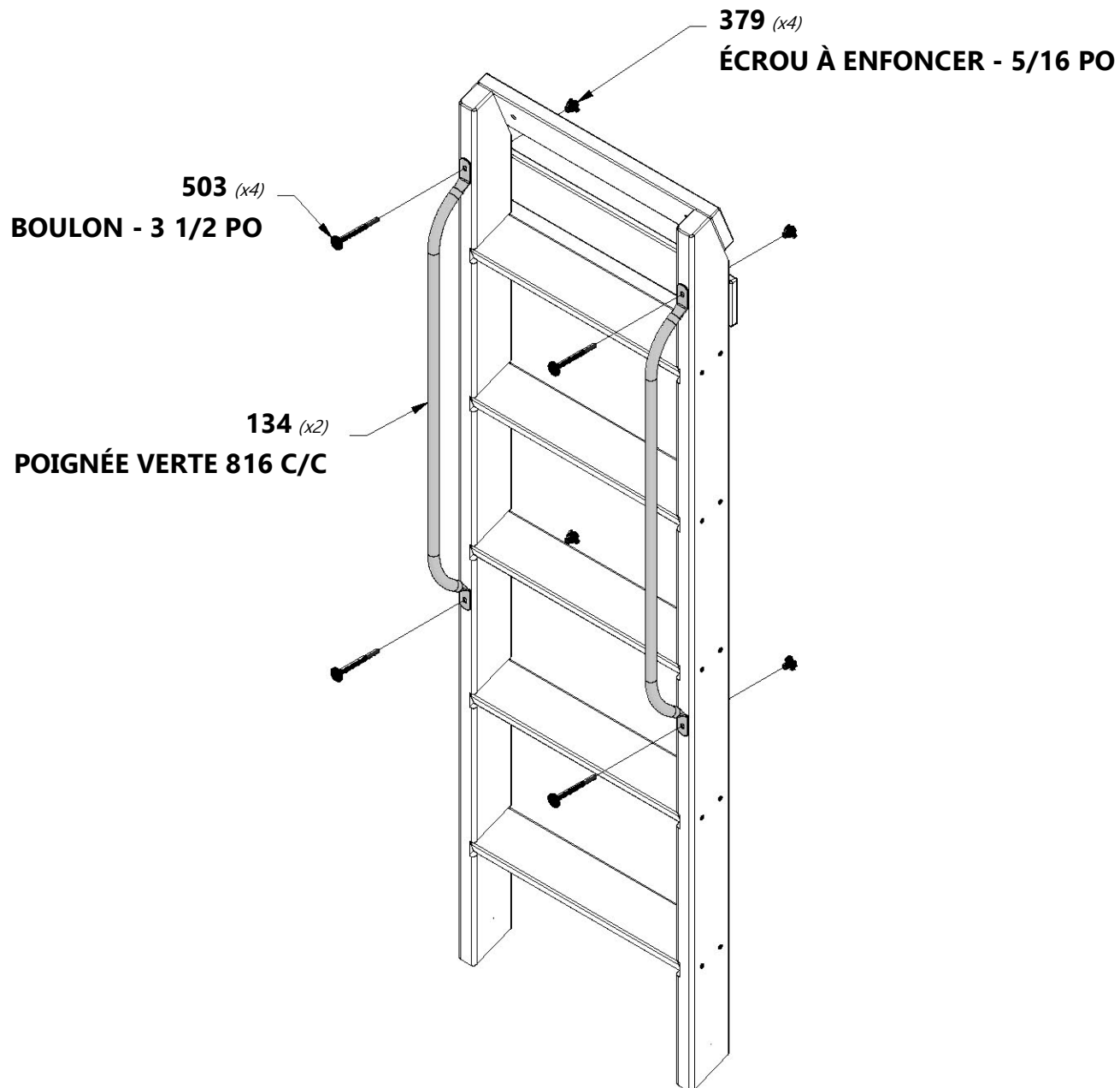
A100134  
(2) POIGNÉE VERTE 816 C/C



H100503 BOULON WH BLK  
(4) 5/16 x 3-1/2



H100379 ÉCROU À ENFONCER BLK  
(4) 5/16







# ASSEMBLAGE DU MUR D'ESCALADE

## ÉTAPE 1



**M75** | PLANCHE DE MUR D'ESCALADE - W4L15632  
(4) 5/8 po x 3 3/8 po x 22 7/8 po (16 x 86 x 580)



**M76** | PLANCHE DE MUR D'ESCALADE - W4L15633  
(4) 5/8 po x 3 3/8 po x 22 7/8 po (16 x 86 x 580)



**A6P00036** | PRISE HC VERTE No 1  
(6)



**A6P00037** | PRISE HC VERTE No 2  
(6)



**H100108** | RONDELLE DE VERROUILLAGE INT  
(24)



**H100063** | BOULON PTH  
(24) 1/4 x 3/4



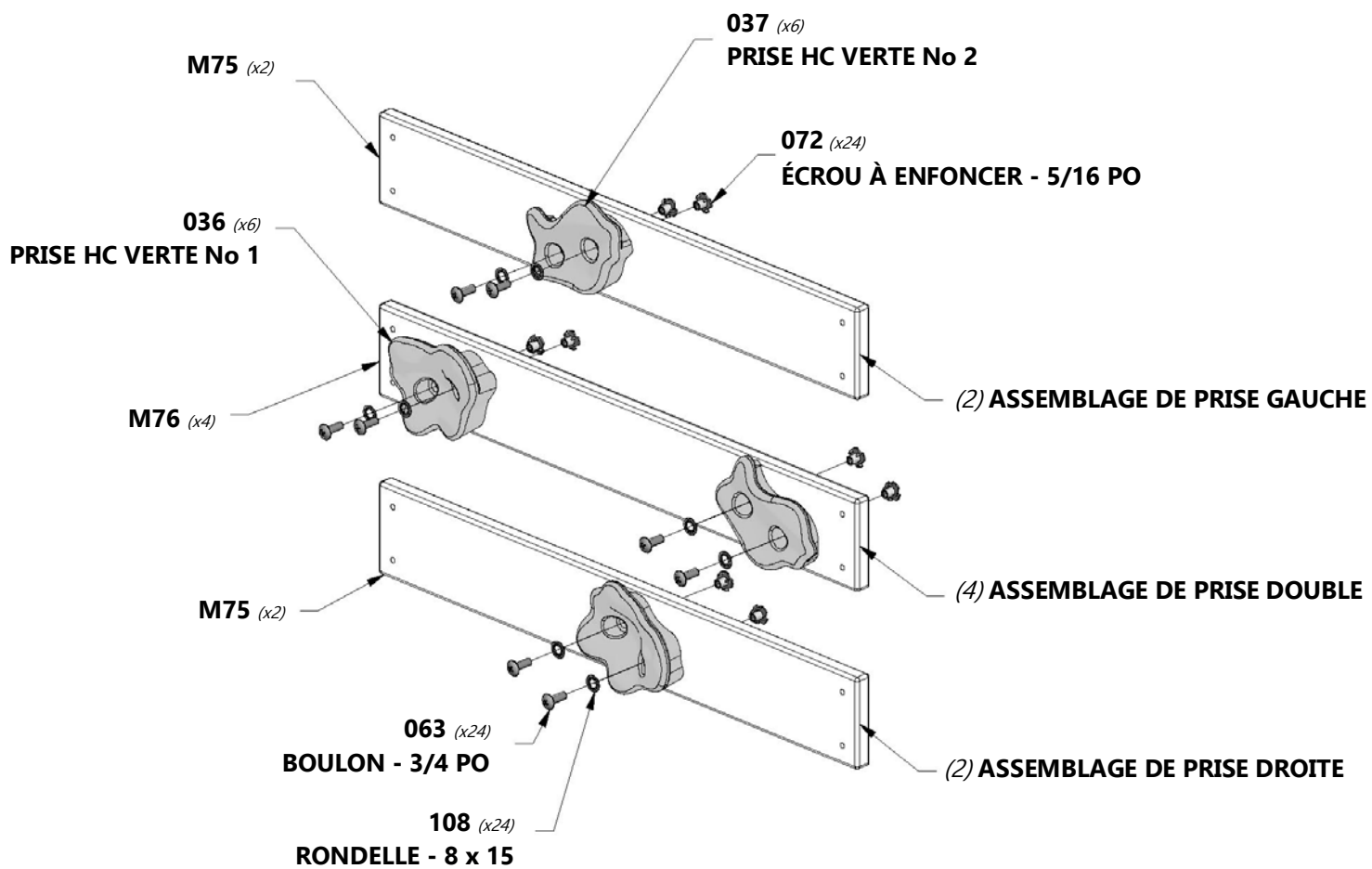
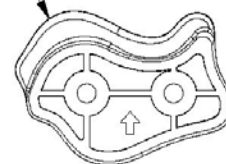
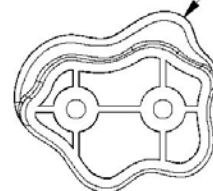
**H100072** | ÉCROU À ENFONCER  
(24) 1/4



### CONSEIL :

INSÉREZ LES ÉCROUS À POINTES À ENFONCER DANS LES PLANCHES AVANT L'ASSEMBLAGE

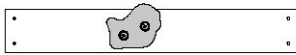
**INSTALLER AVEC LES POIGNÉES VERS LE HAUT.**  
**\*\*PLACEZ LES PRISES COMME VOUS LE SOUHAITEZ\*\***





# ASSEMBLAGE DU MUR D'ESCALADE

## ÉTAPE 2



(2) ASSEMBLAGE DE PRISE GAUCHE



(4) ASSEMBLAGE DE PRISE DOUBLE



(2) ASSEMBLAGE DE PRISE DROITE

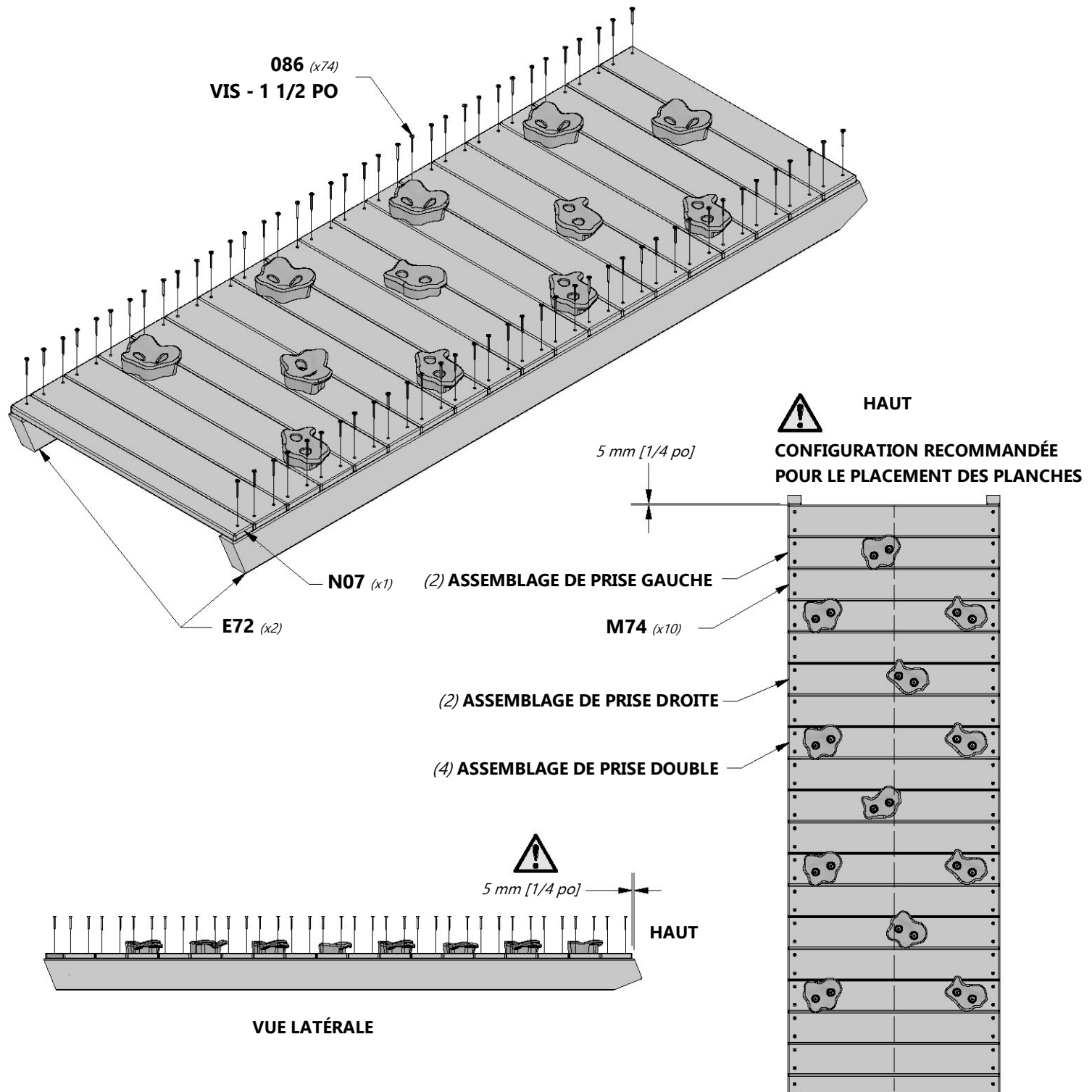
**N07** | PLANCHE DE MUR D'ESCALADE - W4L15626  
(1) 5/8 po x 2 po x 22 7/8 po (16 x 50 x 580)

**M74** | PLANCHE DE MUR D'ESCALADE - W4L15631  
(10) 5/8 po x 3 3/8 po x 22 7/8 po (16 x 86 x 580)

**E72** | RAIL DE MUR D'ESCALADE - W4L15490  
(2) 1 3/8 po x 3 3/8 po x 64 5/8 po (36 x 86 x 1 640)



**H100086** | VIS TÊTE PLATE PFH  
(74) 8 x 1 1/2

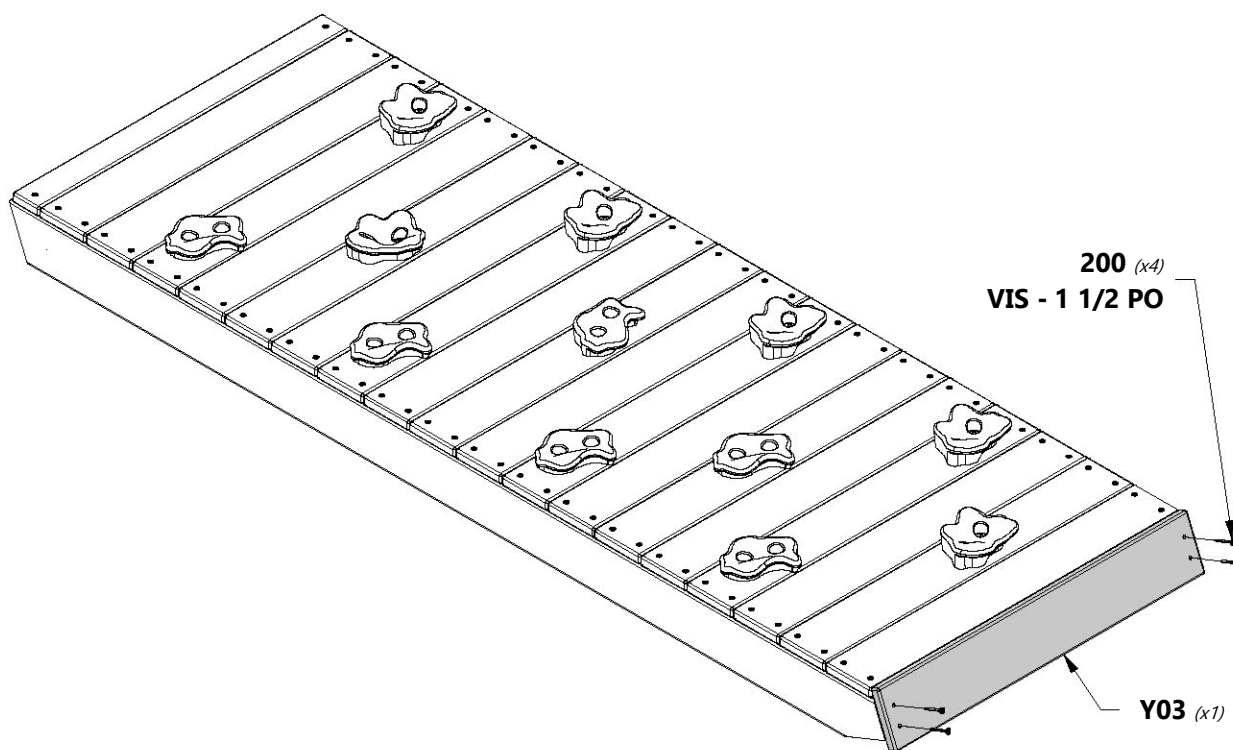




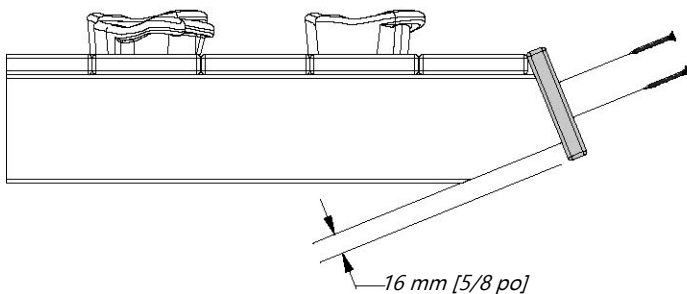
**Y03** | PLANCHE D'EXTRÉMITÉ DE MUR D'ESCALADE - W4L15644  
(1) | 5/8 po x 3 5/8 po x 22 7/8 po (16 x 92 x 580)



**H100200** | VIS TÊTE PLATE PFH BLK  
(4) | 8 x 1 1/2



VUE LATÉRALE





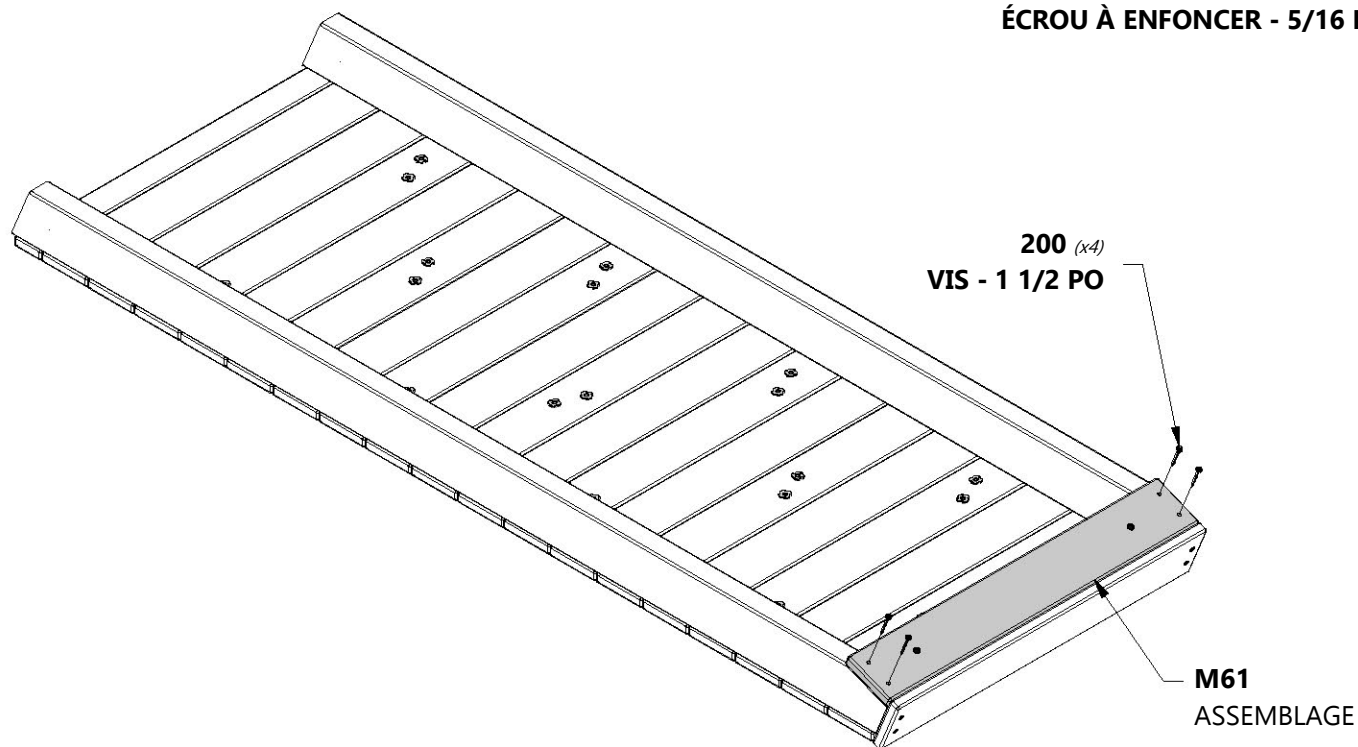
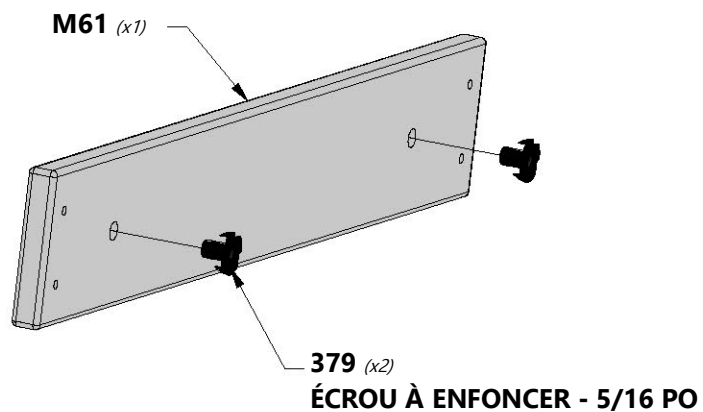
**M61** | PLANCHE DE FIXATION - W4L15629  
(1) | 5/8 po x 3 3/8 po x 22 7/8 po (16 x 86 x 580)



**H100200** | VIS TÊTE PLATE PFH BLK  
(4) | 8 x 1 1/2



**H100379** | ÉCROU À ENFONCER BLK  
(2) | 5/16



ÉCROU À ENFONCER VERS  
L'INTÉRIEUR LORS DE  
L'INSTALLATION DE LA PLANCHE



# TOIT DU PORCHE

# ÉTAPE 1



**H20** | CHEVRON DE TOIT DU PORCHE - W4L15481  
(4) 1 po x 3 3/8 po x 24 1/2 po (24 x 86 x 622)



**H100483** | VIS TÊTE PLATE PFH BLK  
(2) 8 x 2 1/4

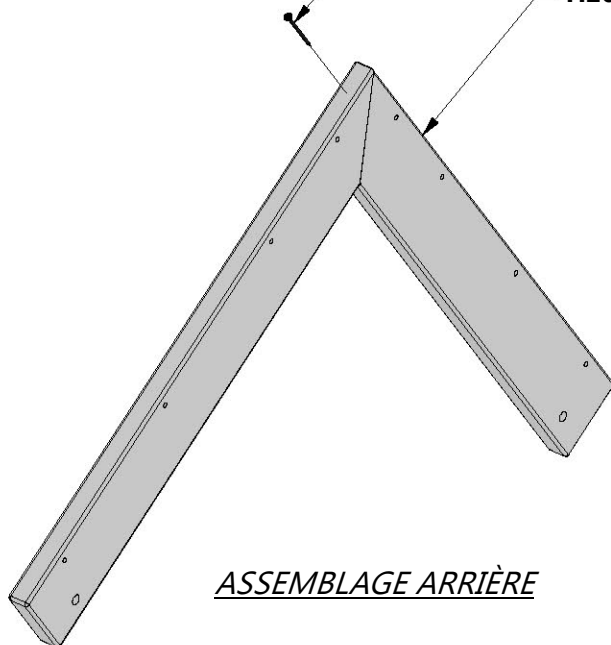


À L'AIDE D'UN FORET DE 3/16 PO [5 MM], MARQUEZ ET PERÇEZ UN AVANT-TRou DANS LE CHEVRON « H20 » POUR ÉVITER LA FISSURATION. PERÇEZ SEULEMENT UN CHEVRON, PAS LES DEUX. (RÉPÉTEZ SUR LES DEUX ASSEMBLAGES)

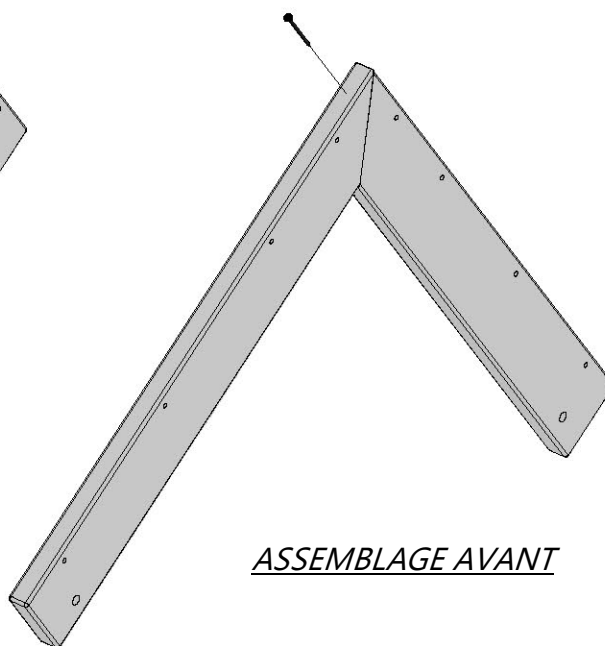
1 1/4 po [32 mm]      1/2 po [12 mm]

**483** (x2)  
**VIS - 8 x 2 1/4 PO**

**H20** (x4)



ASSEMBLAGE ARRIÈRE



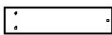
ASSEMBLAGE AVANT



**M19** | SUPPORT DE TOIT DE PORCHE AVANT - W4L15621  
(1) | 5/8 po x 3 3/8 po x 30 5/8 po (16 x 86 x 779)



**A100164** | ÉTIQUETTE D'IDENTIFICATION DE  
(1) | BYD (GRANDE) 3 À 10 ANS



**N08** | ENCADREMENT DU PIGNON DU PORCHE  
(2) | AVANT - W4L15640  
5/8 po x 2 3/8 po x 9 1/2 po (16 x 60 x 241)



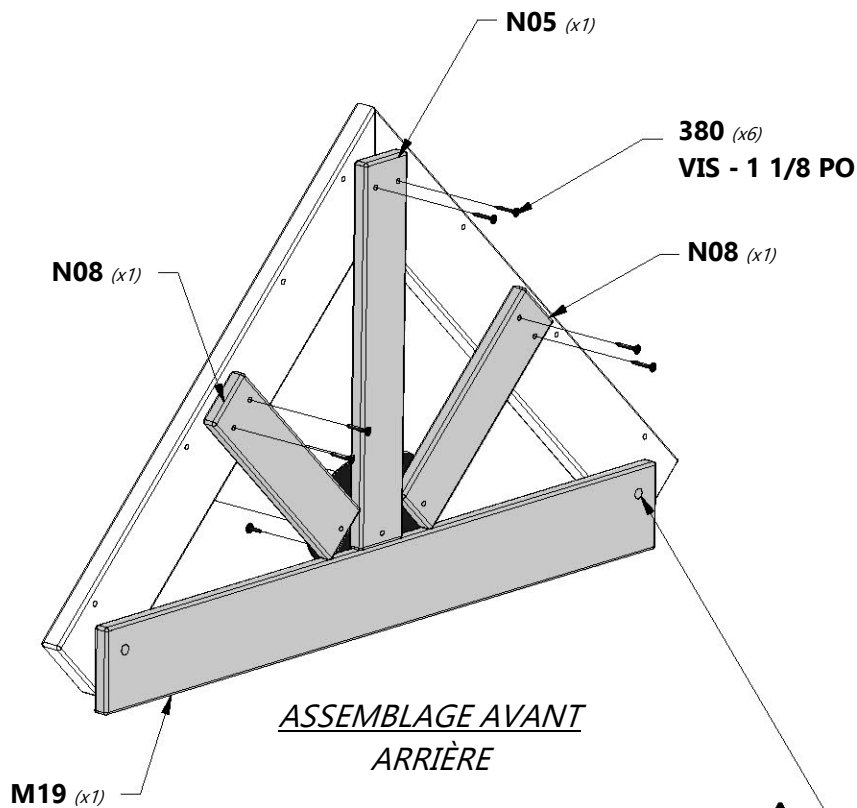
**N05** | ENCADREMENT DE PIGNON DE PORCHE  
(1) | AVANT - W4L15638  
5/8 po x 2 3/8 po x 15 po (16 x 60 x 381)



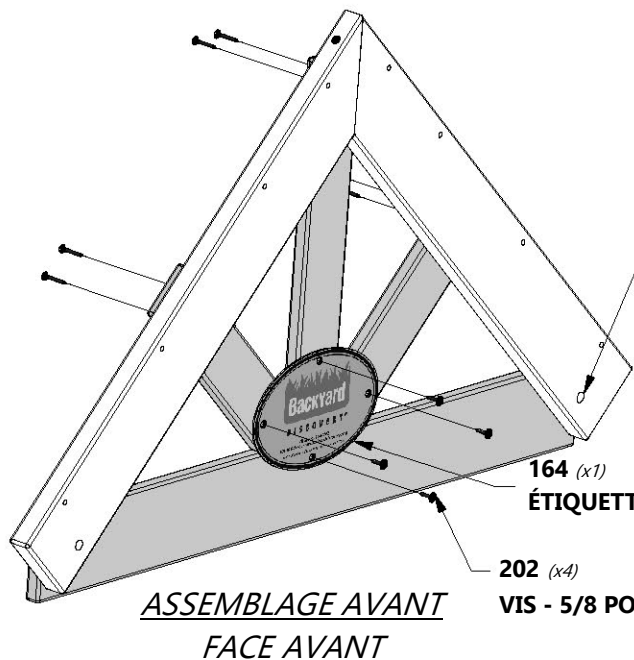
**H100380** | VIS TÊTE PLATE PFH BLK  
(6) | 8 x 1 1/8



**H100202** | VIS TÊTE PLATE PFH BLK  
(4) | 8 x 5/8



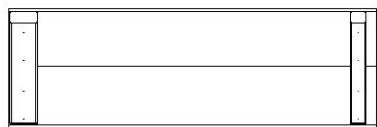
**ASSUREZ-VOUS QUE**  
**LES TROUS SONT ALIGNÉS**  
**(AUX DEUX EXTRÉMITÉS)**



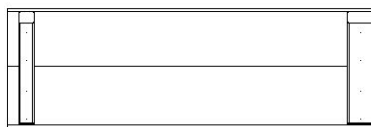


# TOIT DU PORCHE

## ÉTAPE 3



**RP1** | PANNEAU DE TOIT - W2A03265  
(1) 1 5/8 po x 10 1/2 po x 32 7/8 po (42 x 268 x 812)

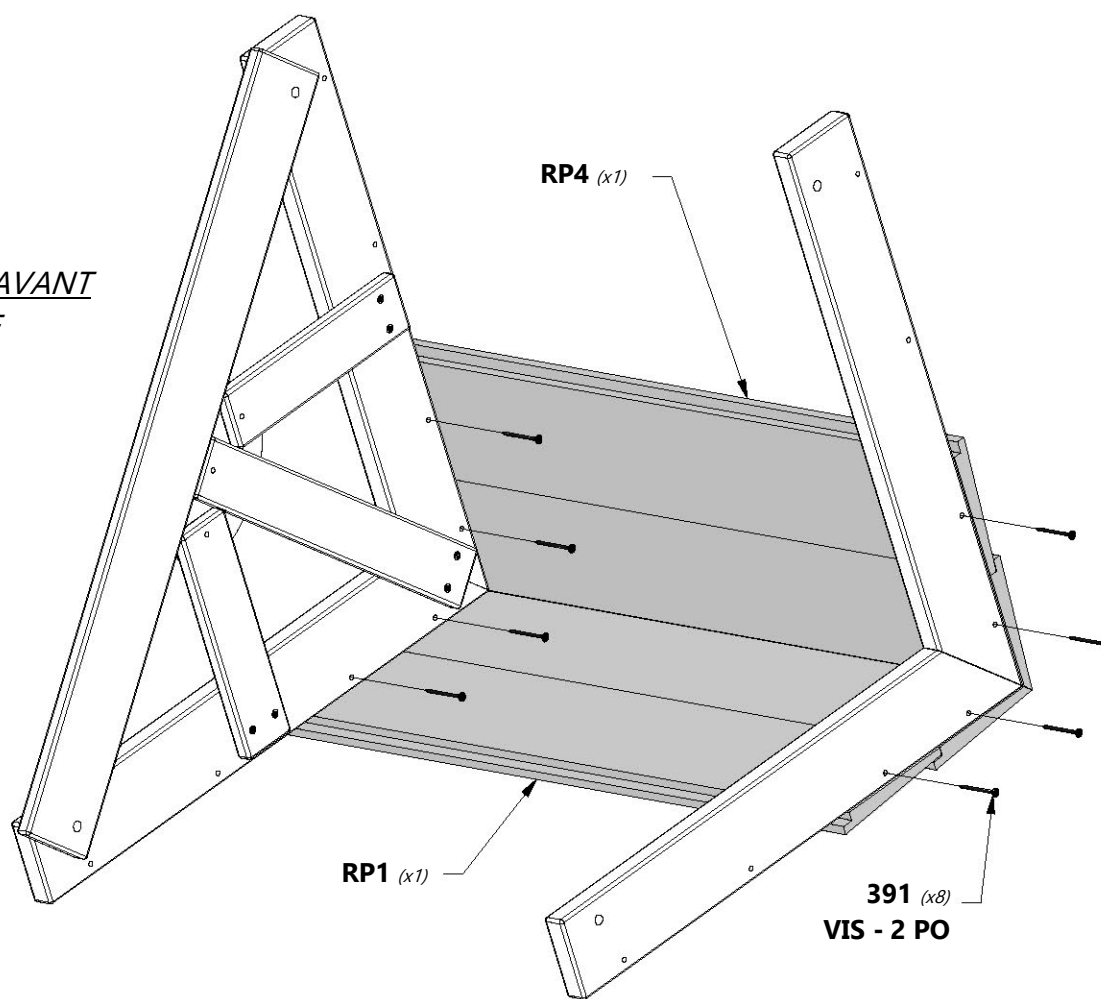


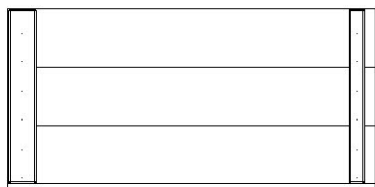
**RP4** | PANNEAU DE TOIT - W2A03268  
(1) 1 5/8 po x 10 1/2 po x 32 7/8 po (42 x 268 x 812)



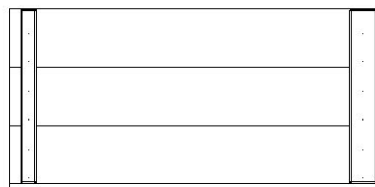
**H100391** | VIS TÊTE PLATE PFH BLK  
(8) 8 x 2

ASSEMBLAGE AVANT  
ARRIÈRE





**RP2** PANNEAU DE TOIT - W2A03266  
(1) 1 5/8 po x 15 5/8 po x 32 7/8 po (42 x 396 x 812)

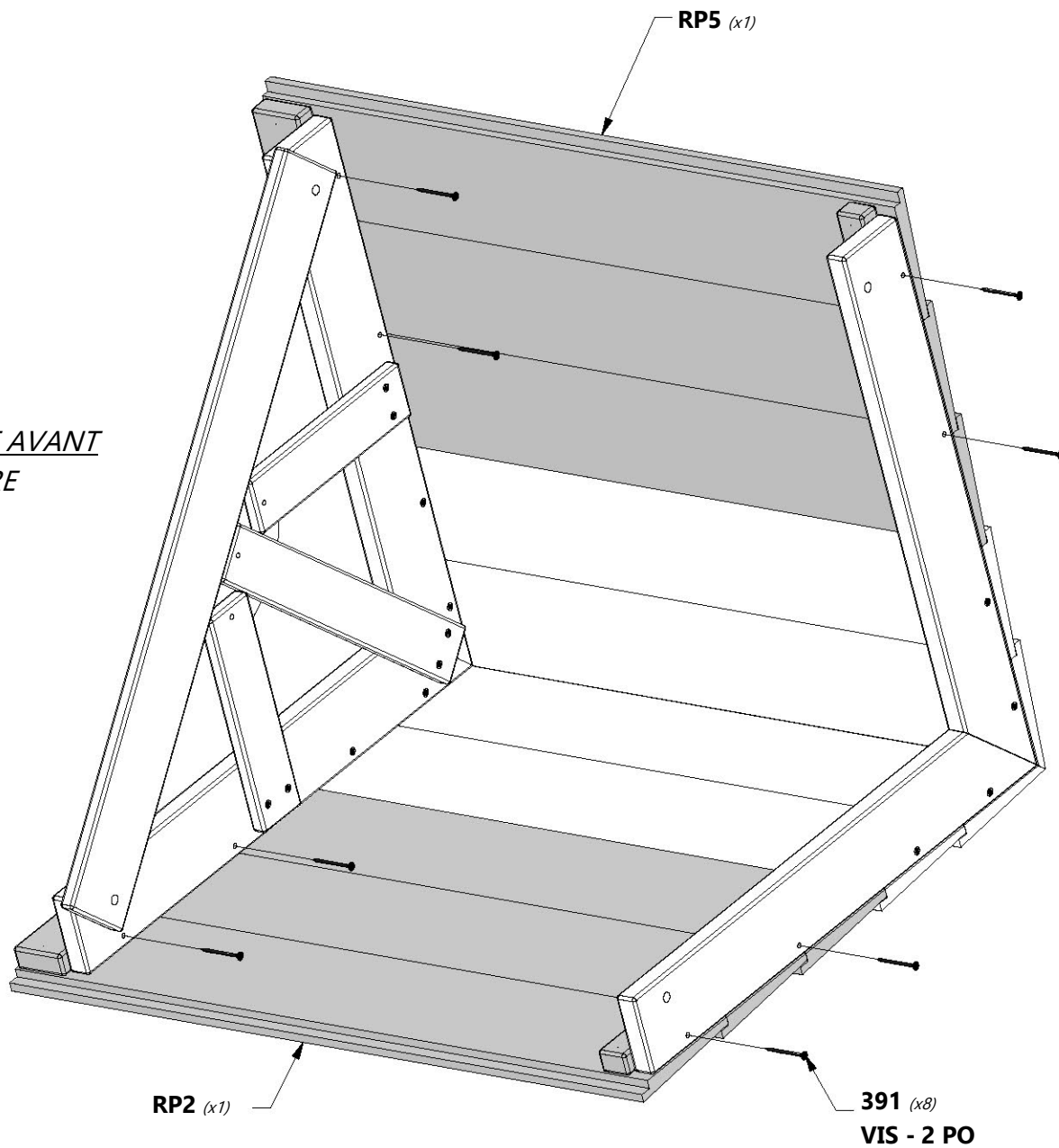


**RP5** PANNEAU DE TOIT DU PORCHE DROIT - W2A03269  
(1) 1 5/8 po x 15 5/8 po x 32 7/8 po (42 x 396 x 812)



**H100391** VIS TÊTE PLATE PFH BLK  
(8) 8 x 2

ASSEMBLAGE AVANT  
ARRIÈRE

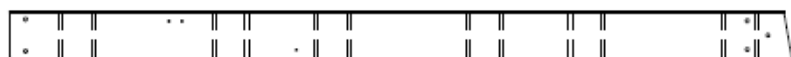






# POUTRE DE BALANÇOIRE

# ÉTAPE 1



**A1** POUTRE DE BALANÇOIRE - W4L15645  
(1) 3 3/8"x5 1/4"x89 1/2" (86x134x2274)



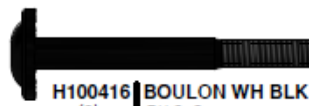
**H100476** BOULON HEXAGONAL BLK  
(2) 5/16x4 1/4



**H100770** RONDELLE PLATE BLK  
(4) 5/16



**H100479** ÉCROU BLK  
(2) 5/16



**H100416** BOULON WH BLK  
(3) 5/16x3



**H100192** ÉCROU À PORTÉE CYLINDRIQUE WH BLK  
(3) 5/16x7/8



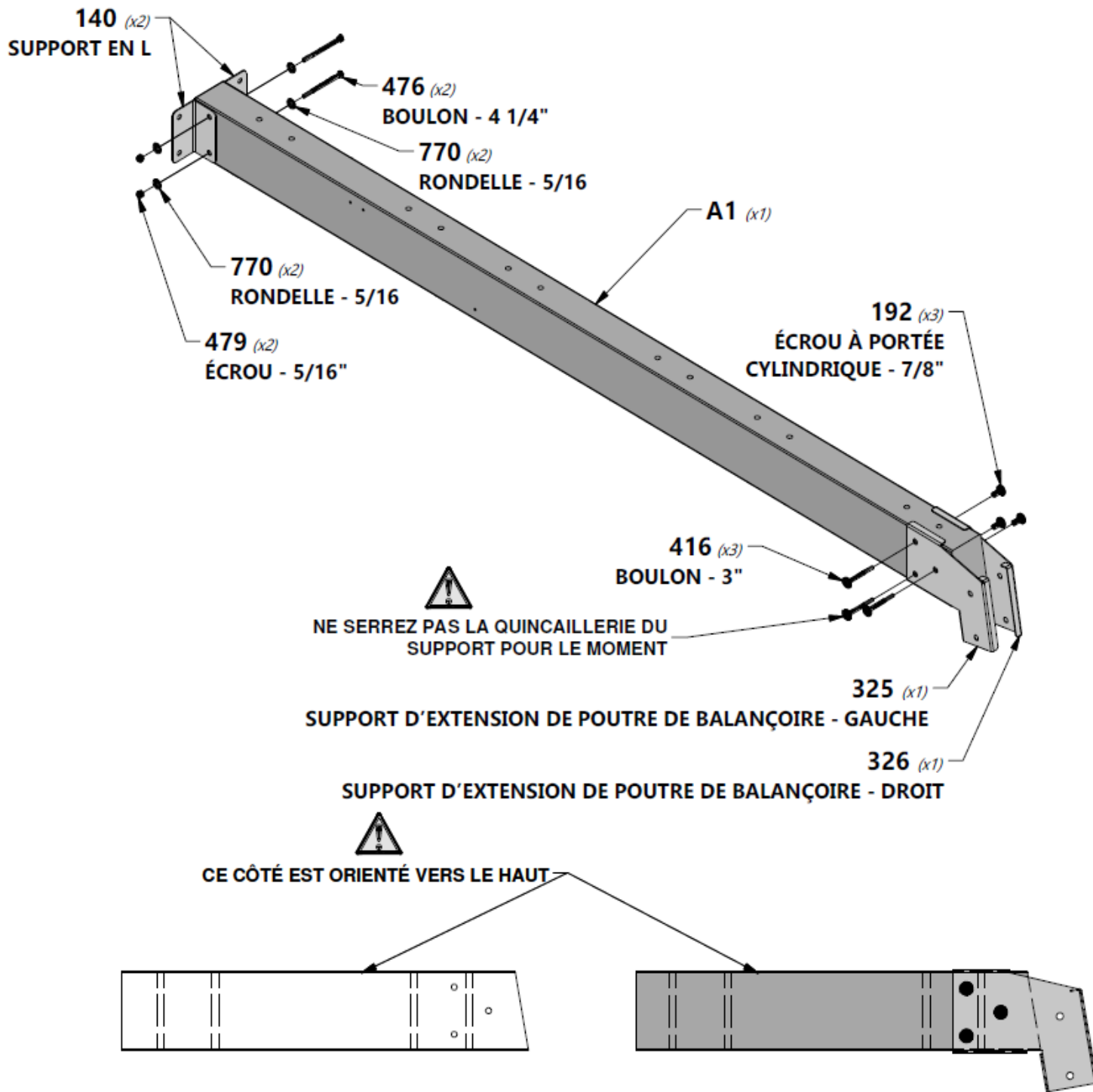
**A100325** SUPPORT D'EXTENSION DE POUTRE DE BALANÇOIRE - GAUCHE  
(1)



**A100326** SUPPORT D'EXTENSION DE POUTRE DE BALANÇOIRE - DROIT  
(1)



**A100140** SUPPORT EN L  
(2) 66x66x127

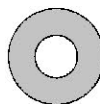




**H100654** BOULON HEXAGONAL  
(12) 3/8 x 5-1/2



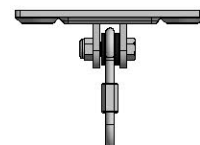
**H100107** RONDELLE DE  
VERROUILLAGE INT  
(12) 10 x 18



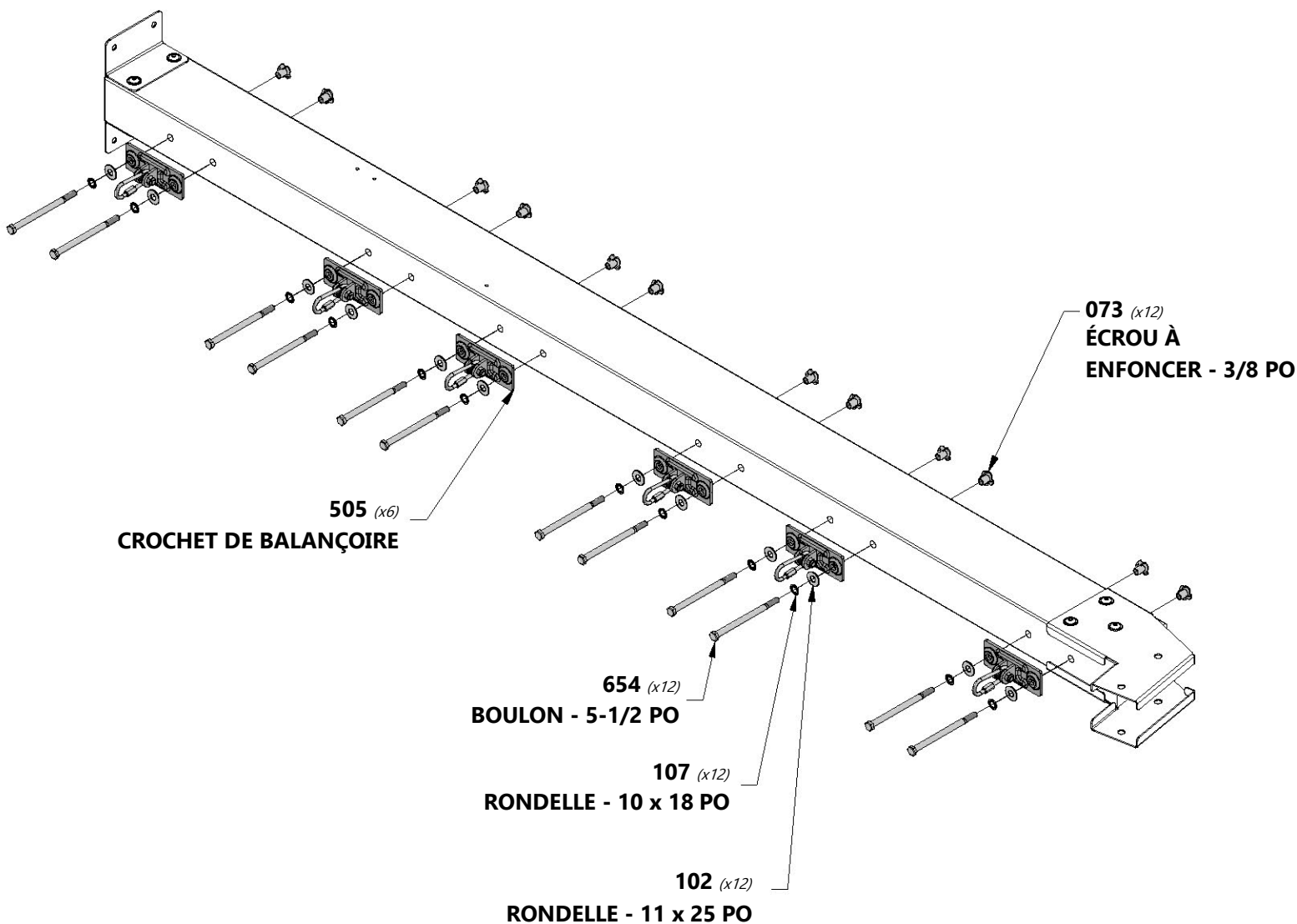
**H100102** RONDELLE  
PLATE  
(12) 11 x 25



**H100073** ÉCROU À  
ENFONCER  
(12) 3/8



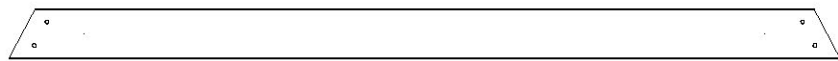
**A4M00505** CROCHET DE  
BALANÇOIRE  
(6)





# POUTRE DE BALANÇOIRE

## ÉTAPE 3



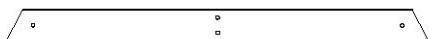
**G08** | **PLANCHE DE SOL - W4L15652**  
(1) | 1 po x 5 1/4 po x 86 3/4 po (24 x 134 x 2 202)



**E04** | **CALE ANGULAIRE - W4L15649**  
(2) | 1 3/8 po x 3 3/8 po x 87 1/8 po (36 x 86 x 2 212)



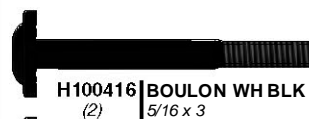
**SP1** | **SUPPORT DE POUTRE DE BALANÇOIRE - W4L15647**  
(1) | 3 3/8 po x 3 3/8 po x 48 3/8 po (86 x 86 x 1 229)



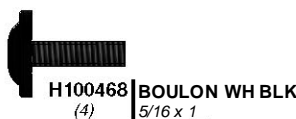
**E50** | **SUPPORT D'EXTRÉMITÉ - W4L15651**  
(1) | 1 3/8 po x 3 3/8 po x 44 1/8 po (36 x 86 x 1 120)



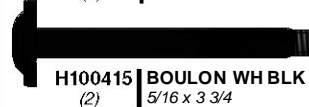
**A4M01169** | **SUPPORT EN A**  
(1)



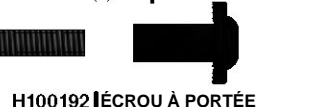
**H100416** | **BOULON WH BLK**  
(2) | 5/16 x 3



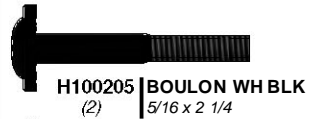
**H100468** | **BOULON WH BLK**  
(4) | 5/16 x 1



**H100415** | **BOULON WH BLK**  
(2) | 5/16 x 3 3/4



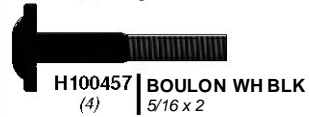
**H100192** | **ÉCROU À PORTÉE CYLINDRIQUE WH BLK**  
(12) | 5/16 x 7/8



**H100205** | **BOULON WH BLK**  
(2) | 5/16 x 2 1/4



**H100193** | **ÉCROU À PORTÉE CYLINDRIQUE WH BLK**  
(2) | 5/16 x 1-1/2



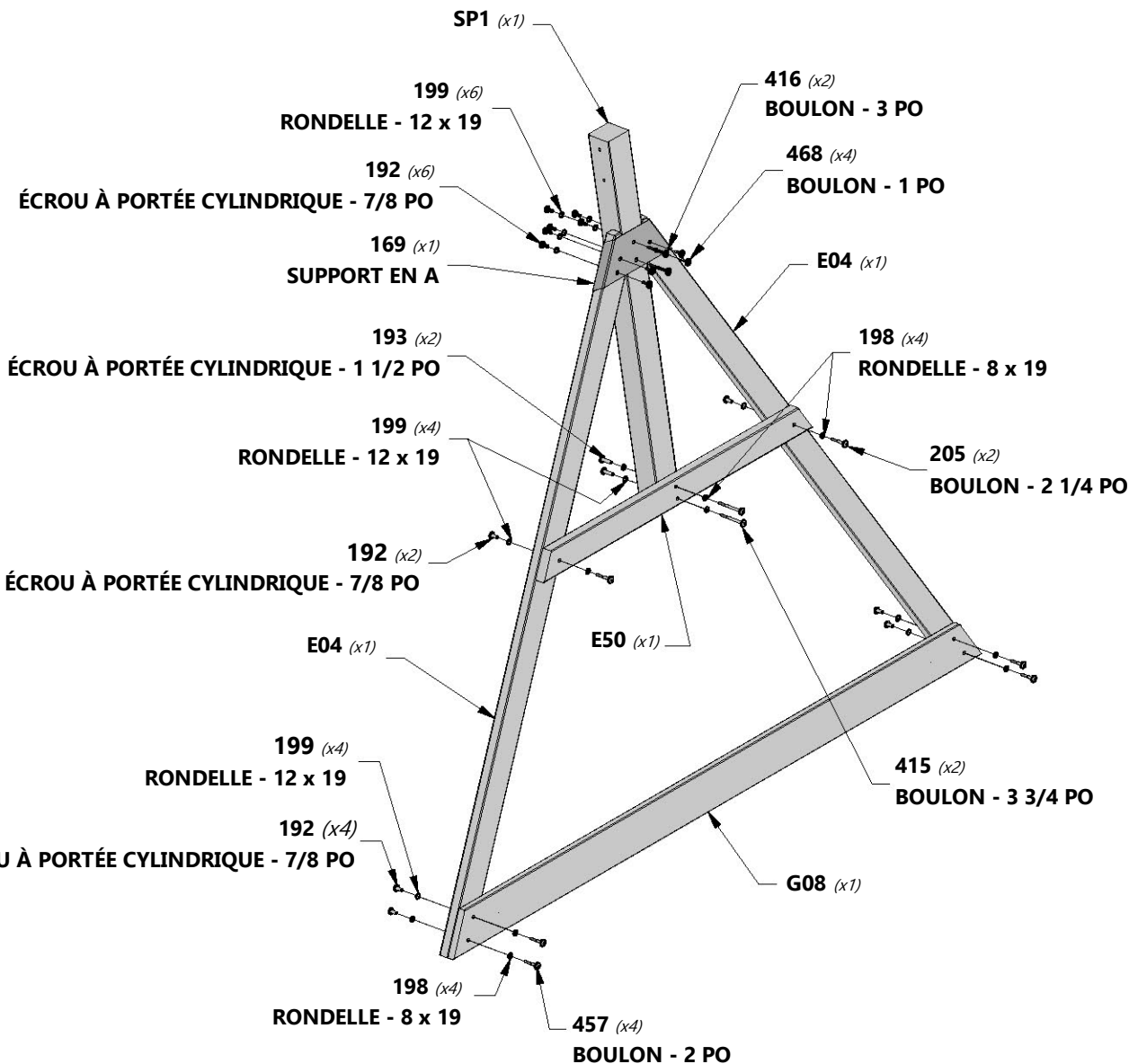
**H100457** | **BOULON WH BLK**  
(4) | 5/16 x 2

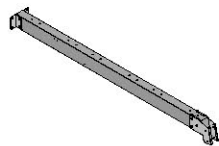


**H100198** | **RONDELLE DE VERROUILLAGE EXT BLK**  
(8) | 8 x 19

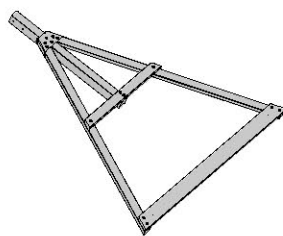


**H100199** | **RONDELLE DE VERROUILLAGE EXT BLK**  
(14) | 12 x 19





(1) ASSEMBLAGE DE POUTRE



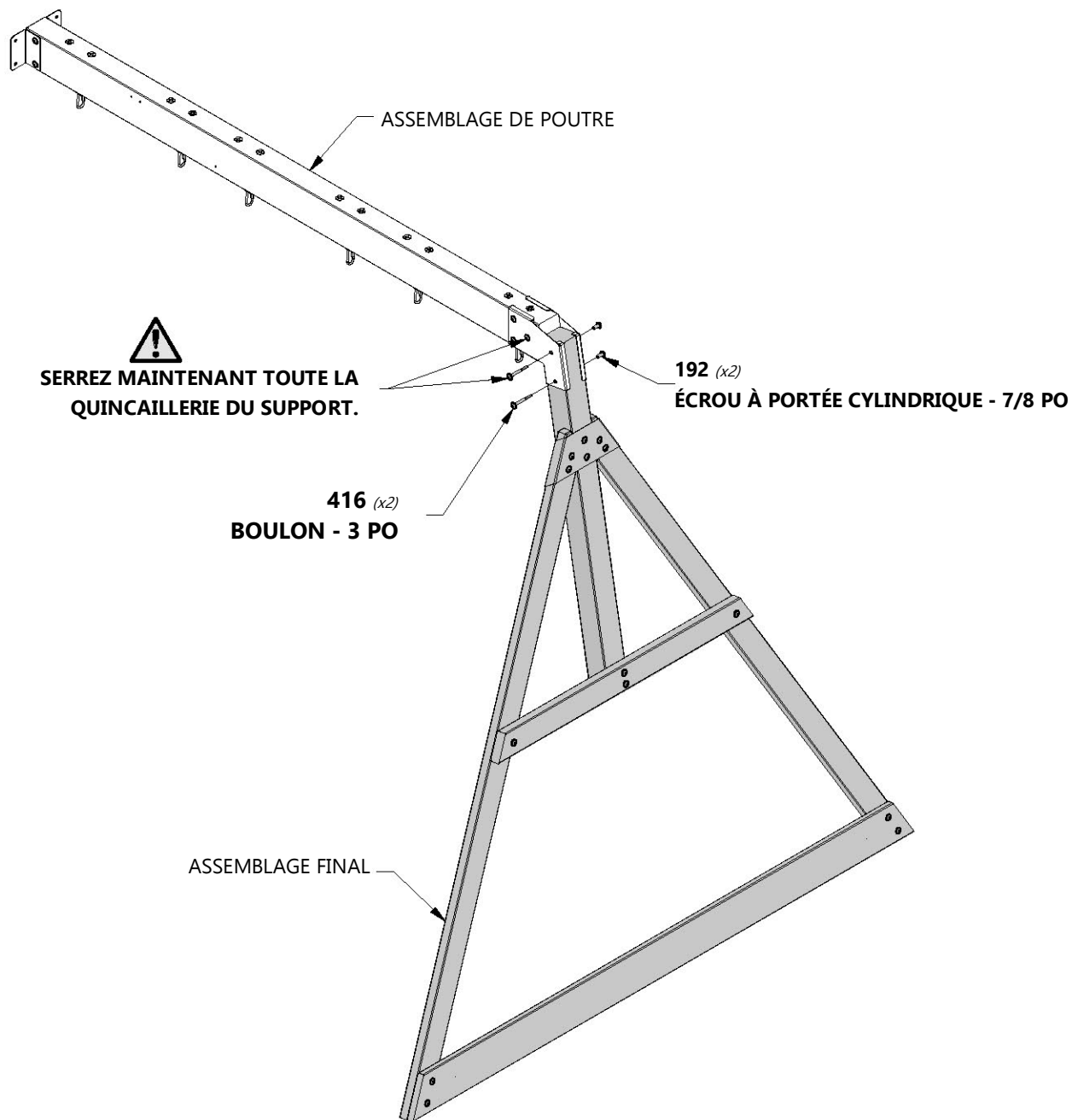
(1) ASSEMBLAGE FINAL



**H100416** BOULON WH BLK  
(2) 5/16 x 3



**H100192** ÉCROU À PORTÉE  
CYLINDRIQUE WH BLK  
(2) 5/16 x 7/8





# NID DE PIE

# ÉTAPE 1



**E03** LISSE DE PLANCHER DU NID-DE-PIE - W4L15450  
(2) 1 3/8 po x 3 3/8 po x 33 1/2 po (36 x 86 x 852)



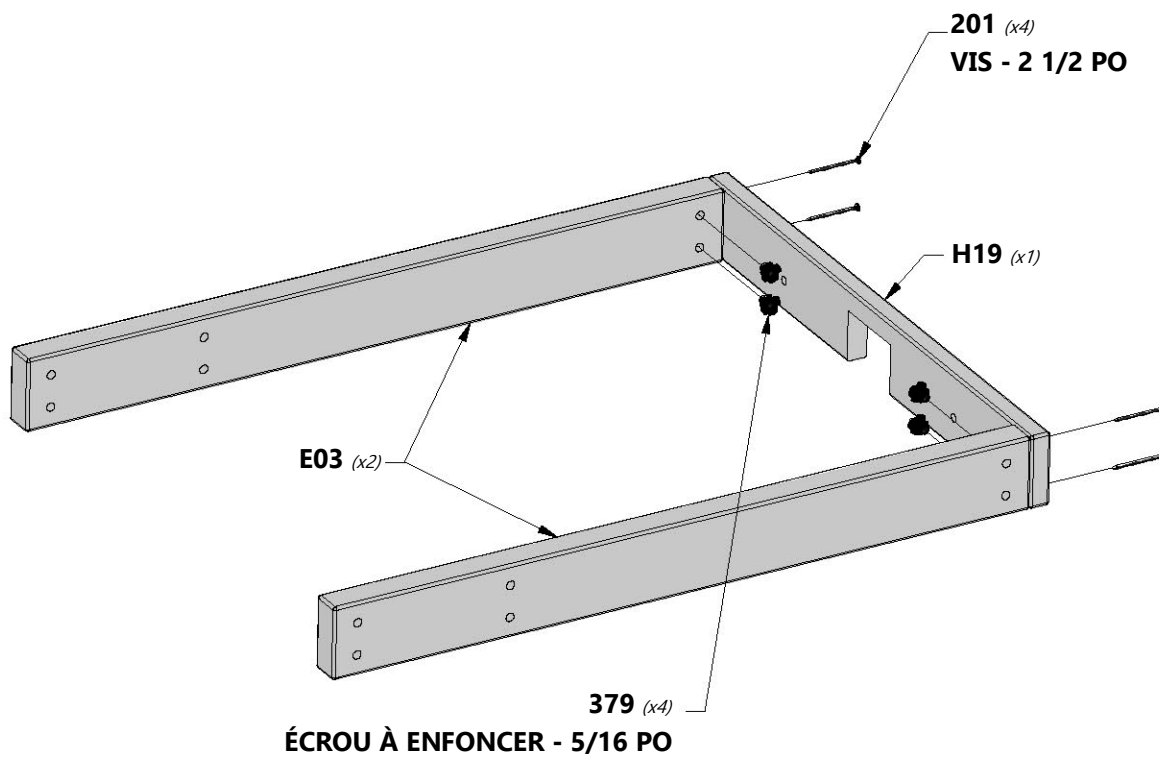
**H19** LISSE DE PLANCHER DU NID-DE-PIE - W4L15480  
(1) 1 po x 3 3/8 po x 27 po (24 x 86 x 686)



**H100201** VIS TÊTE PLATE PFH BLK  
(4) 8 x 2-1/2



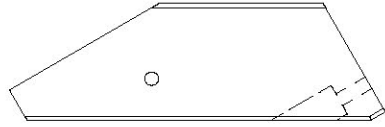
**H100379** ÉCROU À ENFONCER BLK  
(4) 5/16



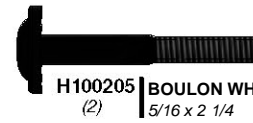


# NID DE PIE

## ÉTAPE 2



**E06** CALE DE PLATEFORME DU NID-DE-PIE - W4L15451  
(2) 1 7/16 po x 3 3/8 po x 10 7/8 po (36 x 86 x 276)



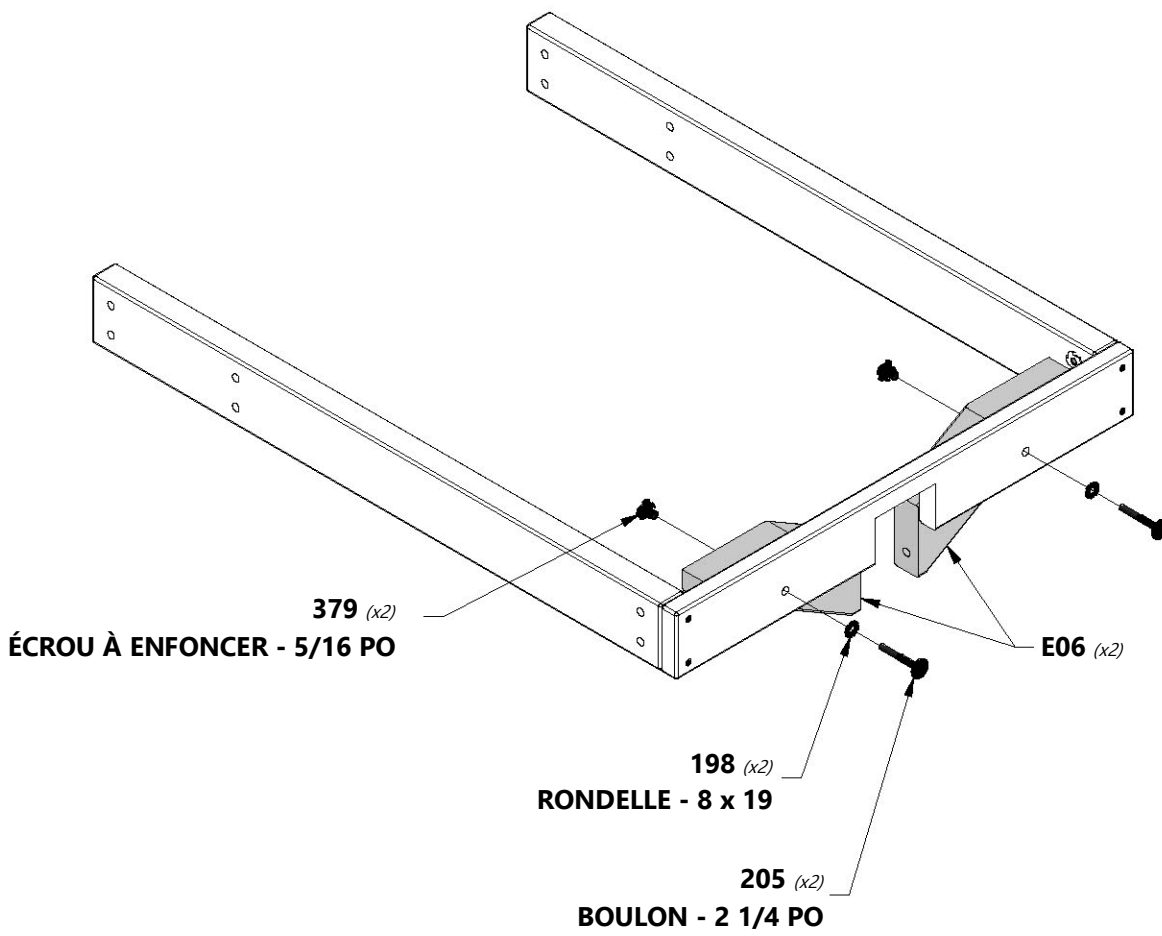
**H100205** BOULON WH BLK  
(2) 5/16 x 2 1/4



**H100379** ÉCROU A ENFONCER BLK  
(2) 5/16



**H100198** RONDELLE DE VERROUILLAGE EXT BLK  
(2) 8 x 19



**379 (x2)**  
ÉCROU À ENFONCER - 5/16 PO

**198 (x2)**  
RONDELLE - 8 x 19

**205 (x2)**  
BOULON - 2 1/4 PO

**E06 (x2)**

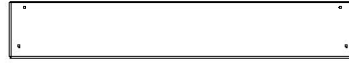


# NID DE PIE

## ÉTAPE 3



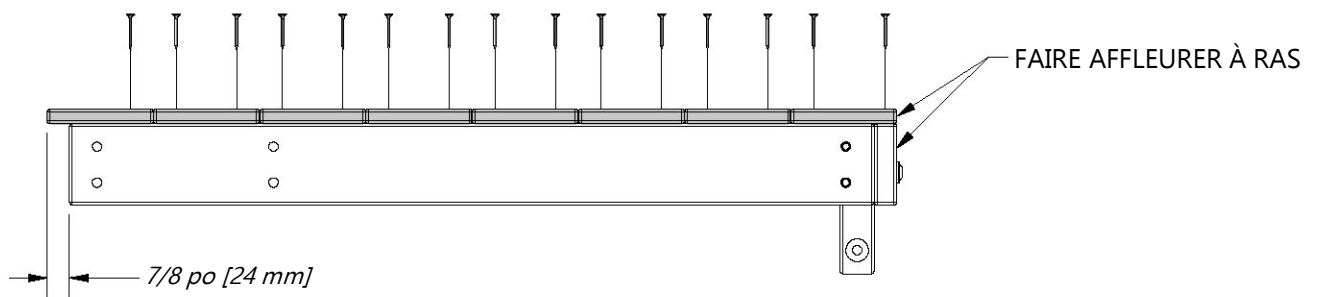
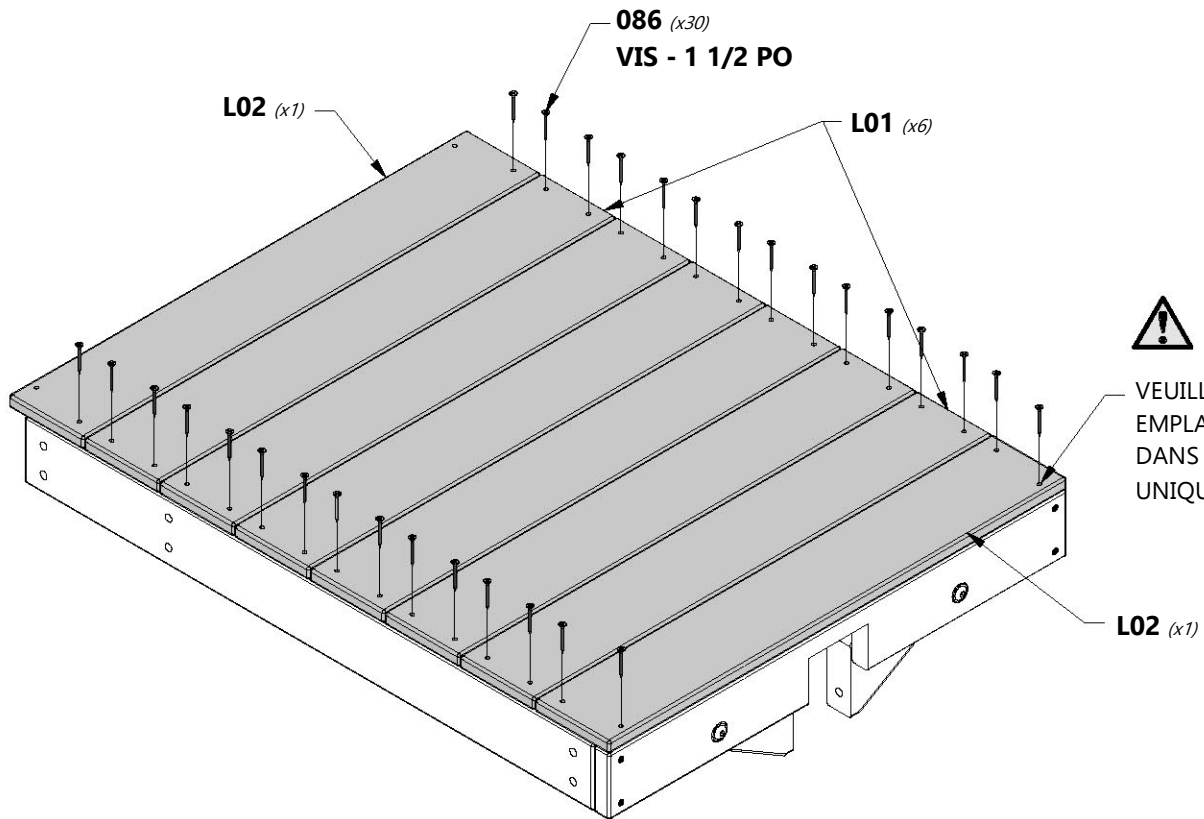
**L01** LISSE DE PLANCHER DU NID-DE-PIE - W4L15497  
(6) 5/8 po x 4 3/8 po x 27 po (16 x 112 x 686)



**L02** LISSE DE PLANCHER DU NID-DE-PIE - W4L15650  
(2) 5/8 po x 4 3/8 po x 27 po (16 x 112 x 686)



**H100086** VIS TÊTE PLATE PFH  
(30) 8 x 1 1/2

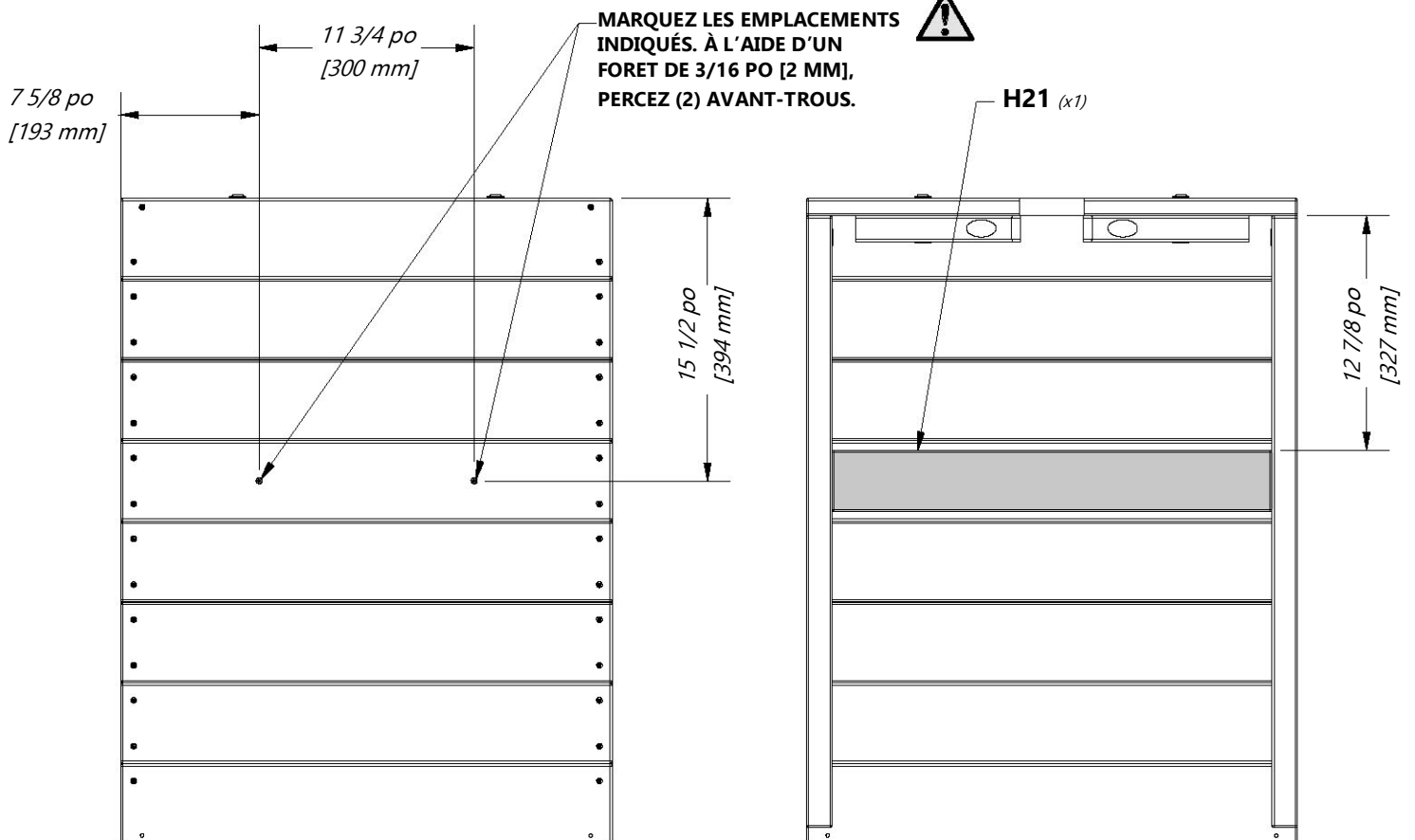
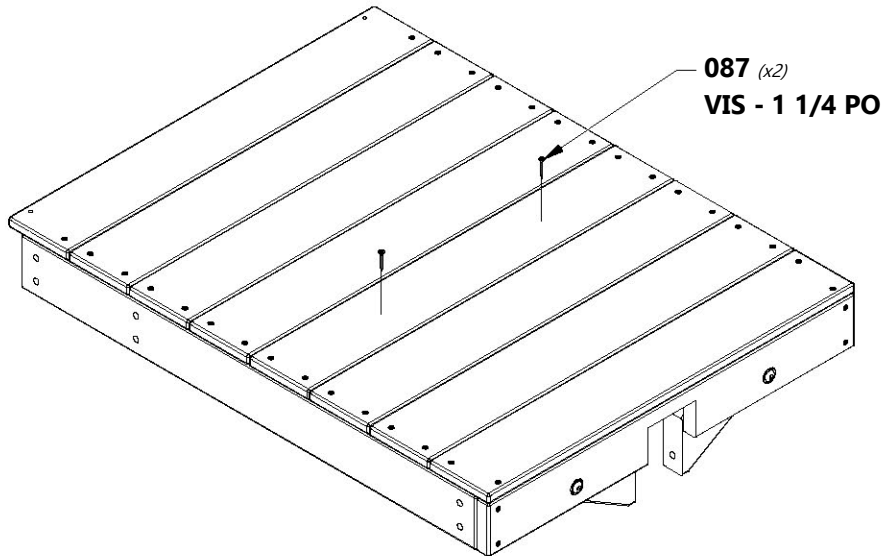




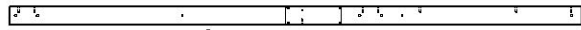
**H21** | SUPPORT DE PLANCHER DU NID-DE-PIE - W4L15482  
(1) | 1 po x 3 3/8 po x 24 1/8 po (24 x 86 x 614)



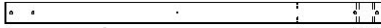
**H100087** | VIS TÊTE PLATE PFH  
(2) | 8 x 1 1/4



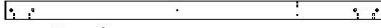




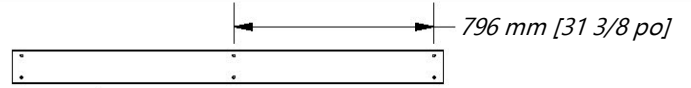
**P01** | **PIED DE TOUR - W2A03272**  
(1) | 3 po x 3 po x 89 1/2 po (77 x 76 x 2 274)



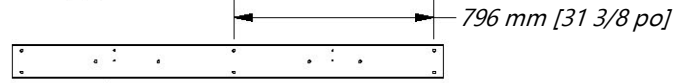
**E01** | **PIED DE TOUR - W4L15448**  
(1) | 1 3/8 po x 3 3/8 po x 59 po (36 x 86 x 1 500)



**B03** | **PIED DE TOUR - W4L15442**  
(1) | 3 po x 3 po x 59 po (76 x 76 x 1 500)



**G07** | **LISSE DE PLANCHER INFÉRIEURE - W4L15463**  
(1) | 1 po x 5 1/4 po x 67 1/2 po (24 x 134 x 1 715)



**G01** | **LISSE DE PLANCHER SUPÉRIEURE - W4L15458**  
(1) | 1 po x 5 1/4 po x 67 1/2 po (24 x 134 x 1 715)



**H100415** | **BOULON WH BLK**  
(8) | 5/16 x 3 3/4



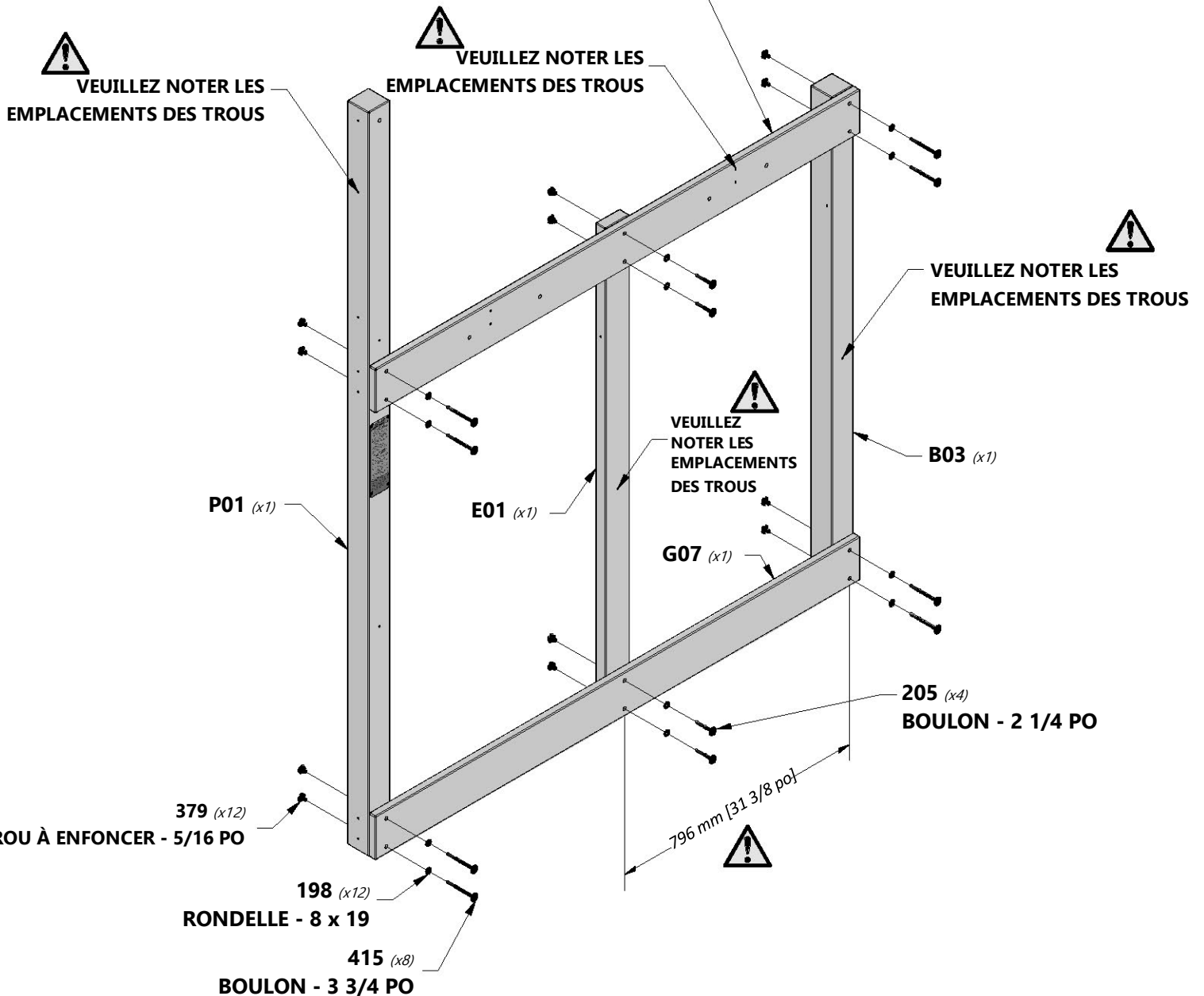
**H100205** | **BOULON WH BLK**  
(4) | 5/16 x 2 1/4



**H100198** | **RONDELLE DE VERROUILLAGE EXT BLK**  
(12) | 8 x 19



**H100379** | **ÉCROU À ENFONCER BLK**  
(12) | 5/16



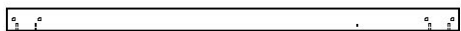


# ASSEMBLAGE DU FORT

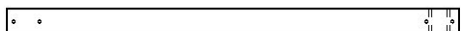
## ÉTAPE 2



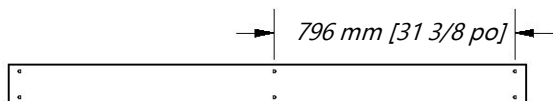
**B02** | PIED DE TOUR - W4L15441  
(1) | 3 po x 3 po x 59 po (76 x 76 x 1 500)



**B04** | PIED DE TOUR - W4L15443  
(1) | 3 po x 3 po x 59 po (76 x 76 x 1 500)

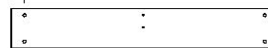


**E02** | PIED DE TOUR - W4L15449  
(1) | 1 3/8 po x 3 3/8 po x 59 po (36 x 86 x 1 500)



**G07** | LISSE DE PLANCHER INFÉRIEURE - W4L15463  
(1) | 1 po x 5 1/4 po x 67 1/2 po (24 x 134 x 1 715)

1 3/4 po [43 mm]



**G02** | LISSE DE PLANCHER SUPÉRIEURE - W4L15459  
(1) | 1 po x 5 1/4 po x 34 1/2 po (24 x 134 x 877)



**H100415** | BOULON WH BLK  
(6) | 5/16 x 3 3/4



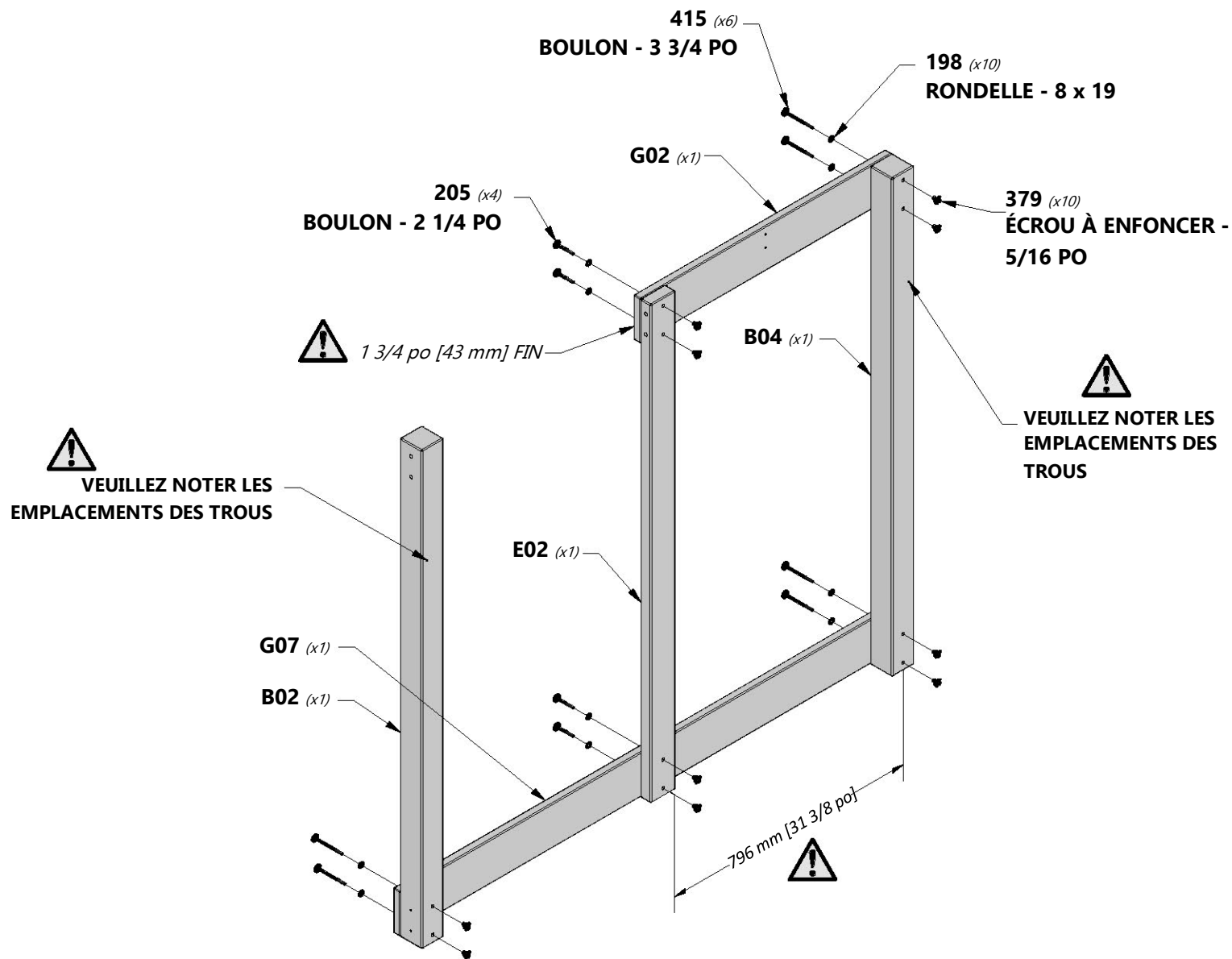
**H100205** | BOULON WH BLK  
(4) | 5/16 x 2 1/4



**H100198** | RONDELLE DE  
VERROUILLAGE EXT  
BLK  
(10) | 8 x 19



**H100379** | ÉCROU À  
ENFONCER BLK  
(10) | 5/16





# ASSEMBLAGE DU FORT

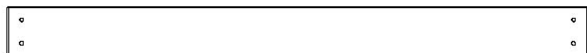
# ÉTAPE 3



**G03** LISSE DE PLANCHER - W4L15460  
(1) 1 po x 5 1/4 po x 71 1/4 po (24 x 134 x 1 810)



**G05** LISSE DE PLANCHER - W4L15493  
(1) 1 po x 5 1/4 po x 71 1/4 po (24 x 134 x 1 810)



**G06** LISSE DE PLANCHER - W4L15462  
(1) 1 po x 5 1/4 po x 60 1/2 po (24 x 134 x 1 537)



**H100198** RONDELLE DE VERROUILLAGE EXT BLK  
(12) 8 x 19

**H100379** ÉCROU À ENFONCER BLK  
(6) 5/16



**H100513** BOULON WH BLK  
(4) 5/16 x 4-1/4



**H100415** BOULON WH BLK  
(2) 5/16 x 3 3/4



**H100197** VIS TIREFOND WH BLK  
(6) 5/16 x 2 1/2

**379 (x4)**  
ÉCROU À ENFONCER - 5/16 PO

**198 (x4)**  
RONDELLE - 8 x 19

**513 (x4)**  
BOULON - 4 1/4 PO

**379 (x2)**  
ÉCROU À ENFONCER - 5/16 PO

**198 (x2)**  
RONDELLE - 8 x 19

**415 (x2)**  
BOULON - 3 3/4 PO

**G03 (x1)**

**G05 (x1)**

 **VEUILLEZ NOTER LES EMPLACEMENTS DES TROUS**

**198 (x2)**  
RONDELLE - 8 x 19

**197 (x2)**  
VIS TIREFOND - 2 1/2 PO

**197 (x4)**  
VIS TIREFOND - 2 1/2 PO

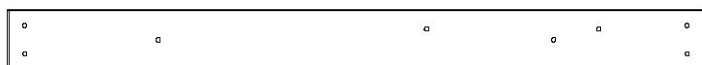
**198 (x4)**  
RONDELLE - 8 x 19

**G06 (x1)**



# ASSEMBLAGE DU FORT

## ÉTAPE 4



**G04** LISSE DE PLANCHER - W4L15461  
(1) 1 po x 5 1/4 po x 60 1/2 po (24 x 134 x 1 537)



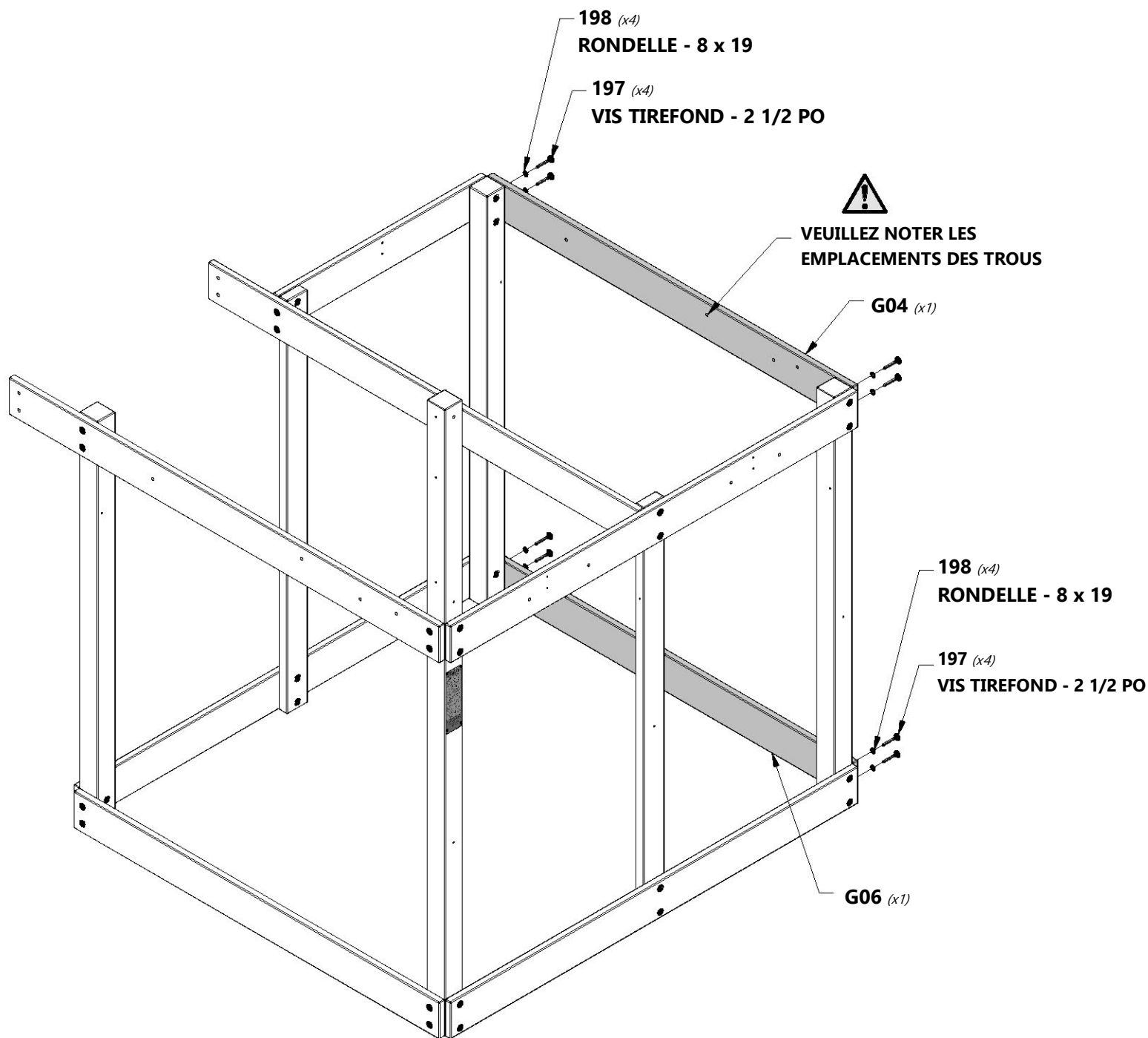
**G06** LISSE DE PLANCHER - W4L15462  
(1) 1 po x 5 1/4 po x 60 1/2 po (24 x 134 x 1 537)



**H100197** VIS TIREFOND WH BLK  
(8) 5/16 x 2 1/2



**H100198** RONDELLE DE VERROUILLAGE EXT BLK  
(8) 8 x 19



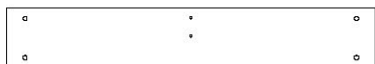


# ASSEMBLAGE DU FORT

## ÉTAPE 5



**E07** | MONTANT - W4L15654  
(2) | 1 3/8 po x 3 1/4 po x 35 3/4 po (36 x 83 x 908)



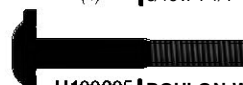
**G09** | LISSE DE PLANCHER SUPÉRIEURE - W4L15653  
(1) | 1 po x 5 1/4 po x 32 po (24 x 134 x 814)



**H100513** | BOULON WH BLK  
(4) | 5/16 x 4-1/4



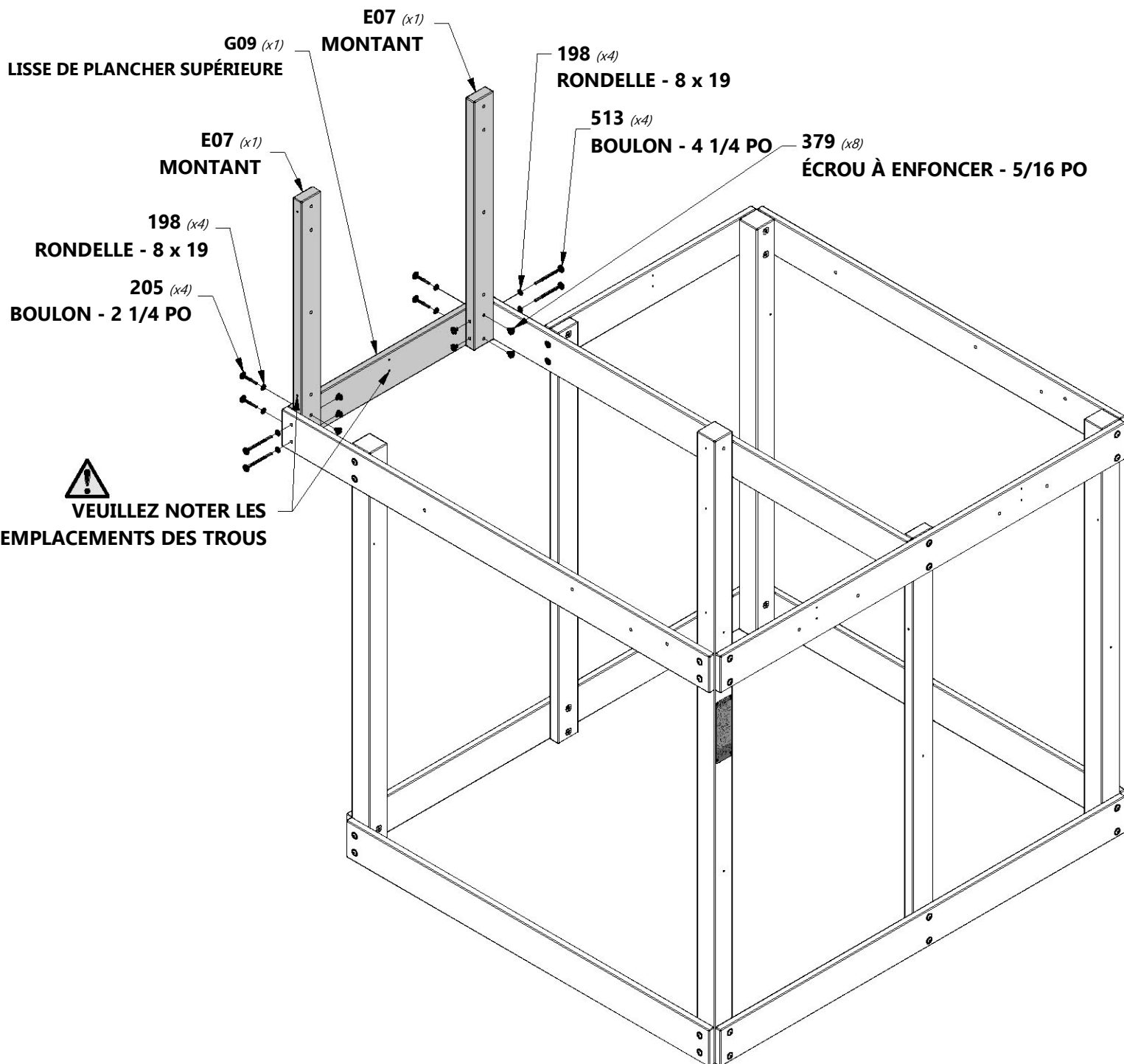
**H100379** | ÉCROU À ENFONCER BLK  
(8) | 5/16



**H100205** | BOULON WH BLK  
(4) | 5/16 x 2 1/4



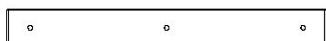
**H100198** | RONDELLE DE VERROUILLAGE EXT BLK  
(8) | 8 x 19



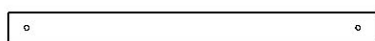


# ASSEMBLAGE DU FORT

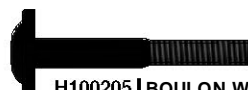
## ÉTAPE 6



**H27** | RAIL MURAL - W4L15485  
(2) | 1 po x 3 1/4 po x 27 3/4 po (24 x 83 x 704)



**H33** | RAIL MURAL - W4L15657  
(1) | 1 po x 2 3/4 po x 32 po (24 x 70 x 814)



**H100205** | BOULON WH BLK  
(8) | 5/16 x 4-1/4



**H100198** | RONDELLE DE  
(8) | VERROUILLAGE  
EXT BLK  
8 x 19



**H100379** | ÉCROU À ENFONCER BLK  
(8) | 5/16

**379 (x8)**  
ÉCROU À ENFONCER - 5/16 PO

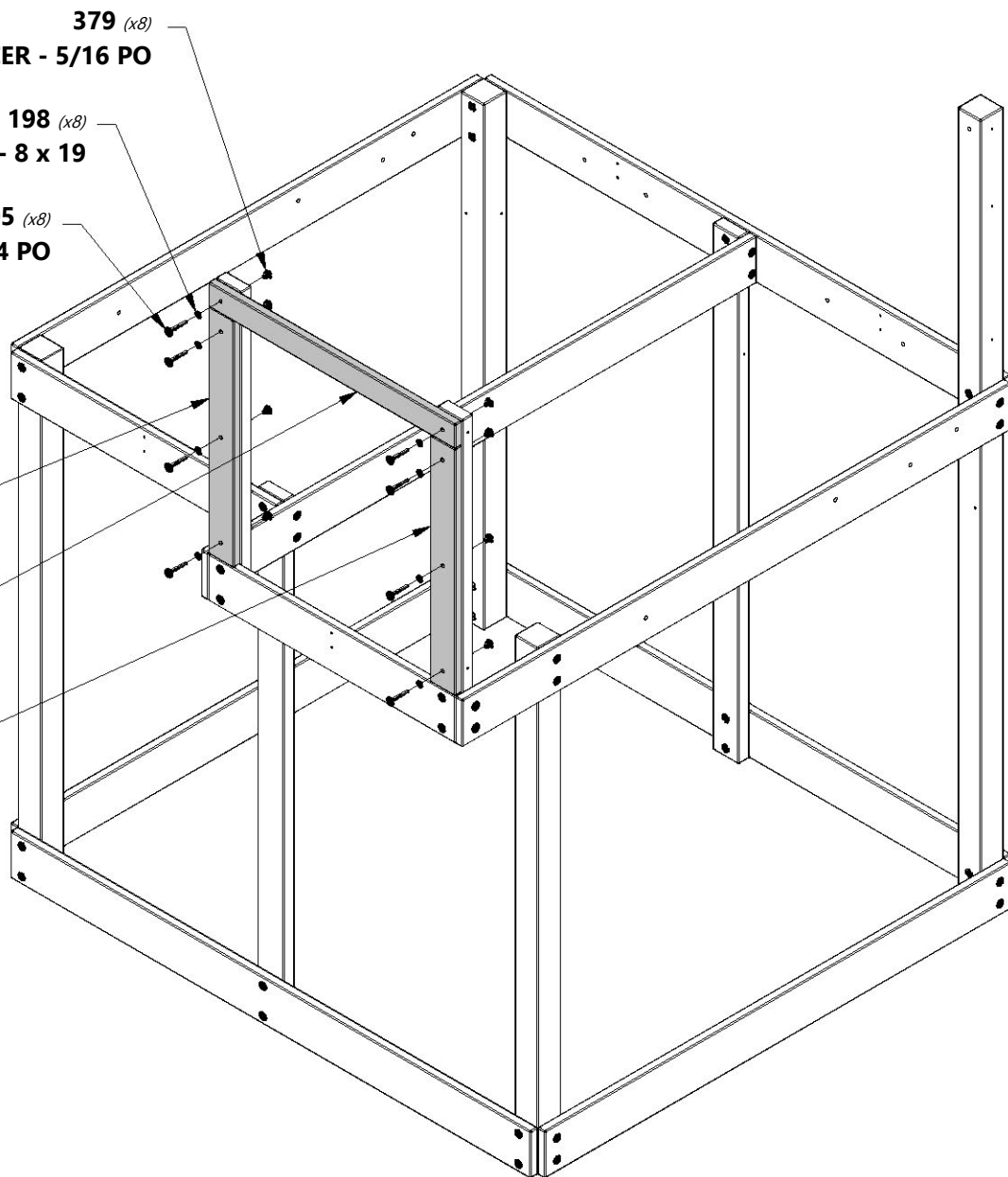
**198 (x8)**  
RONDELLE - 8 x 19

**205 (x8)**  
BOULON - 2 1/4 PO

**H27 (x1)**  
RAIL MURAL

**H33 (x1)**  
RAIL MURAL

**H27 (x1)**  
RAIL MURAL



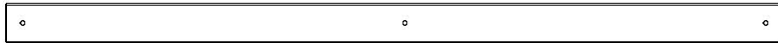


# ASSEMBLAGE DU FORT

## ÉTAPE 7



**H25** | SUPPORT DE PLANCHER SUPÉRIEUR - W4L15483  
(1) | 1 po x 3 3/8 po x 3 po (24 x 86 x 76)



**M02** | LISSE DE SÉCURITÉ - W4L15499  
(1) | 5/8 po x 3 3/8 po x 67 1/2 po (16 x 86 x 1 715)



**H100458** | VIS TIREFOND WH BLK  
(2) | 5/16 x 2



**H100198** | RONDELLE DE  
VERROUILLAGE  
EXT BLK  
8 x 19  
(3)

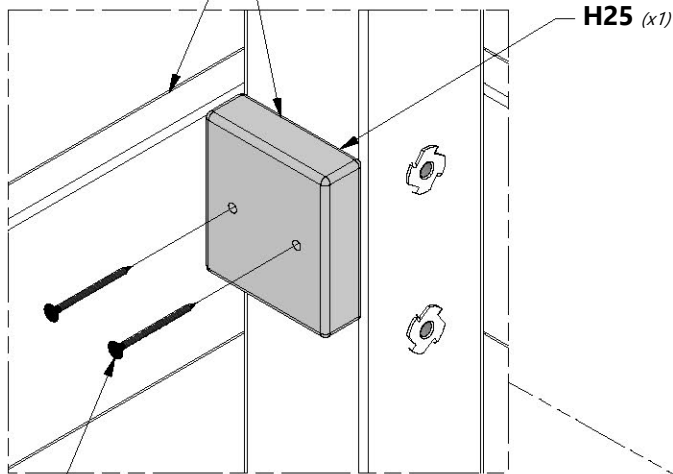


**H100471** | VIS TIREFOND WH BLK  
(1) | 5/16 x 1 1/2

**H100391** | VIS TÊTE PLATE  
PFH BLK  
8 x 2  
(2)



**FAIRE AFFLEURER À RAS**



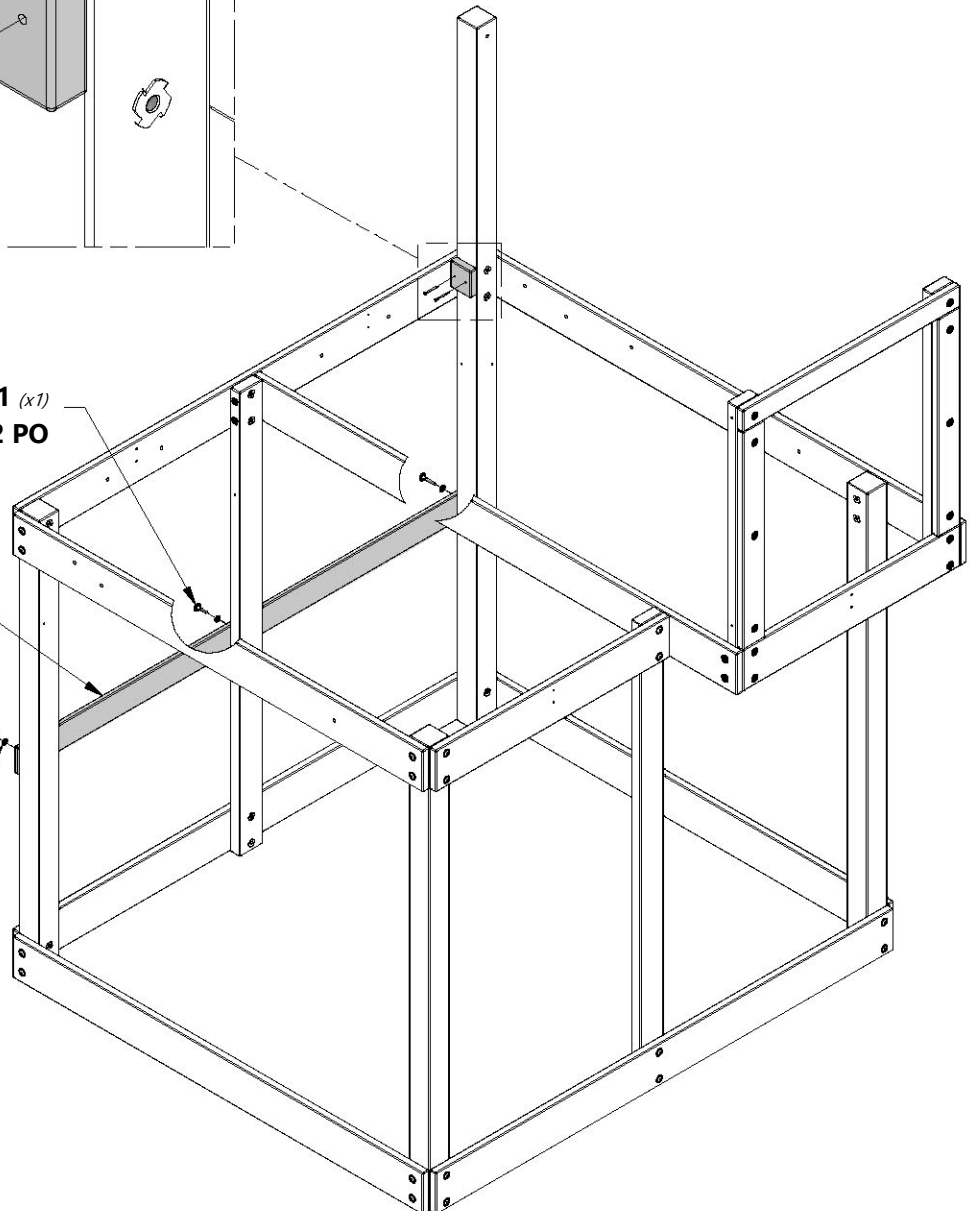
**391 (x2)**  
VIS - 2 PO

**471 (x1)**  
VIS TIREFOND - 1 1/2 PO

**M02 (x1)**  
RONDELLE - 8 x 19

**458 (x2)**  
RONDELLE - 8 x 19

**198 (x3)**  
RONDELLE - 8 x 19





# ASSEMBLAGE DU FORT

## ÉTAPE 8

**E05** CALE DE PLATEFORME - W4L15452  
 (8) 1 7/16 po x 3 3/8 po x 17 11/16 po (36 x 86 x 450)

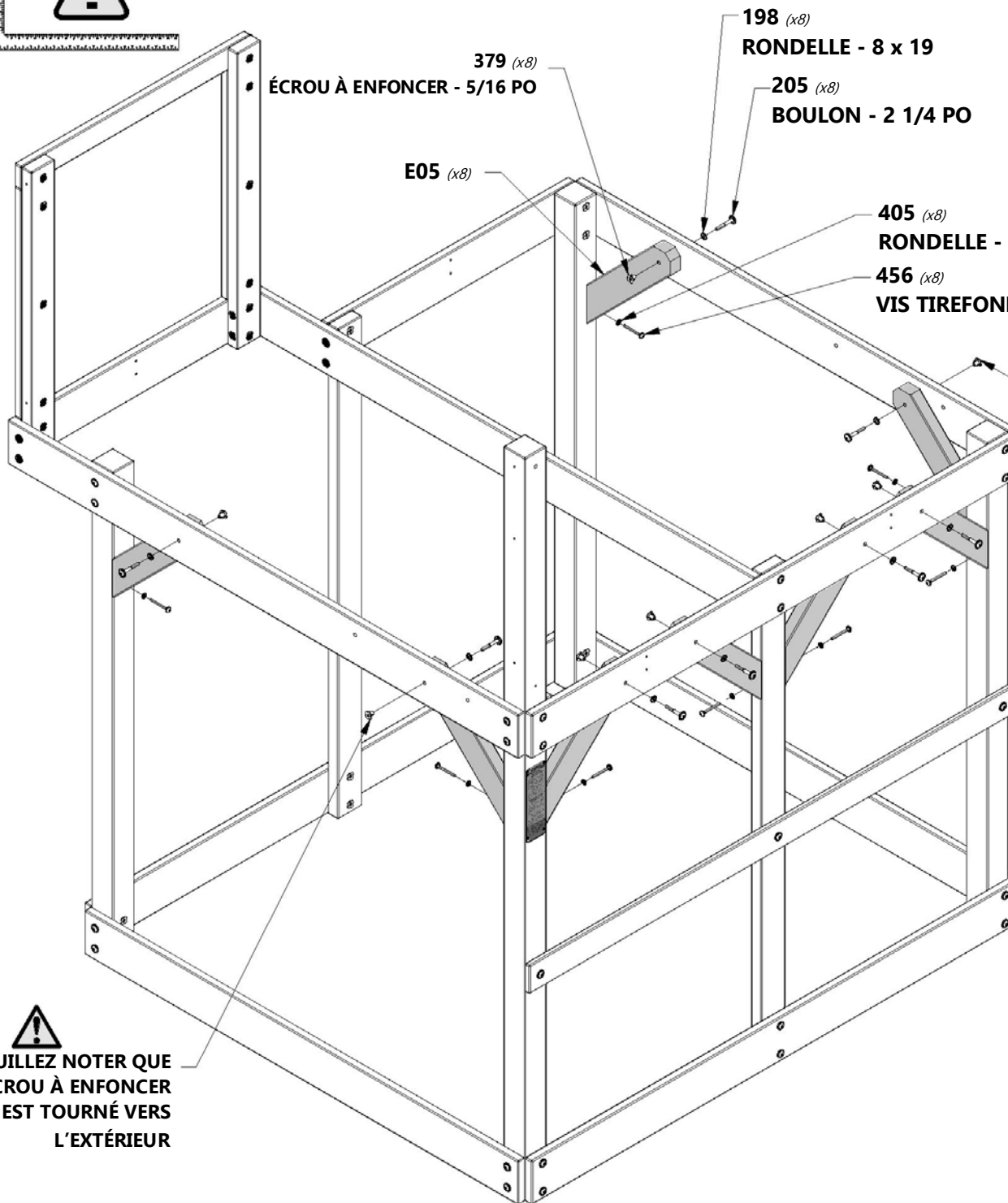
**H100205** BOULON WH BLK  
 (8) 5/16 x 2 1/4

**H100456** VIS TIREFOND WH BLK  
 (8) 1/4 x 2 1/2

**H100405** RONDELLE DE VERROUILLAGE EXT BLK  
 (8) 6 x 15

**H100198** RONDELLE DE VERROUILLAGE EXT BLK  
 (8) 8 x 19

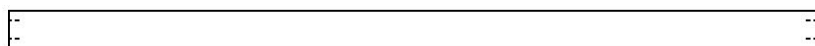
**H100379** ÉCROU A ENFONCER BLK  
 (8) 5/16



**VEUILLEZ NOTER QUE L'ÉCROU À ENFONCER EST TOURNÉ VERS L'EXTÉRIEUR**

**VEUILLEZ NOTER QUE L'ÉCROU À ENFONCER EST TOURNÉ VERS L'EXTÉRIEUR**





**H03** SOLIVE DE SOL - W4L15467  
(1) 1 po x 3 3/8 po x 70 3/8 po (24 x 86 x 1 786)



**H26** SOLIVE DE SOL - W4L15484  
(1) 1 po x 3 3/8 po x 60 1/2 po (24 x 86 x 1 537)



**H100201** VIS TÊTE PLATE PFH BLK  
(8) 8 x 2-1/2

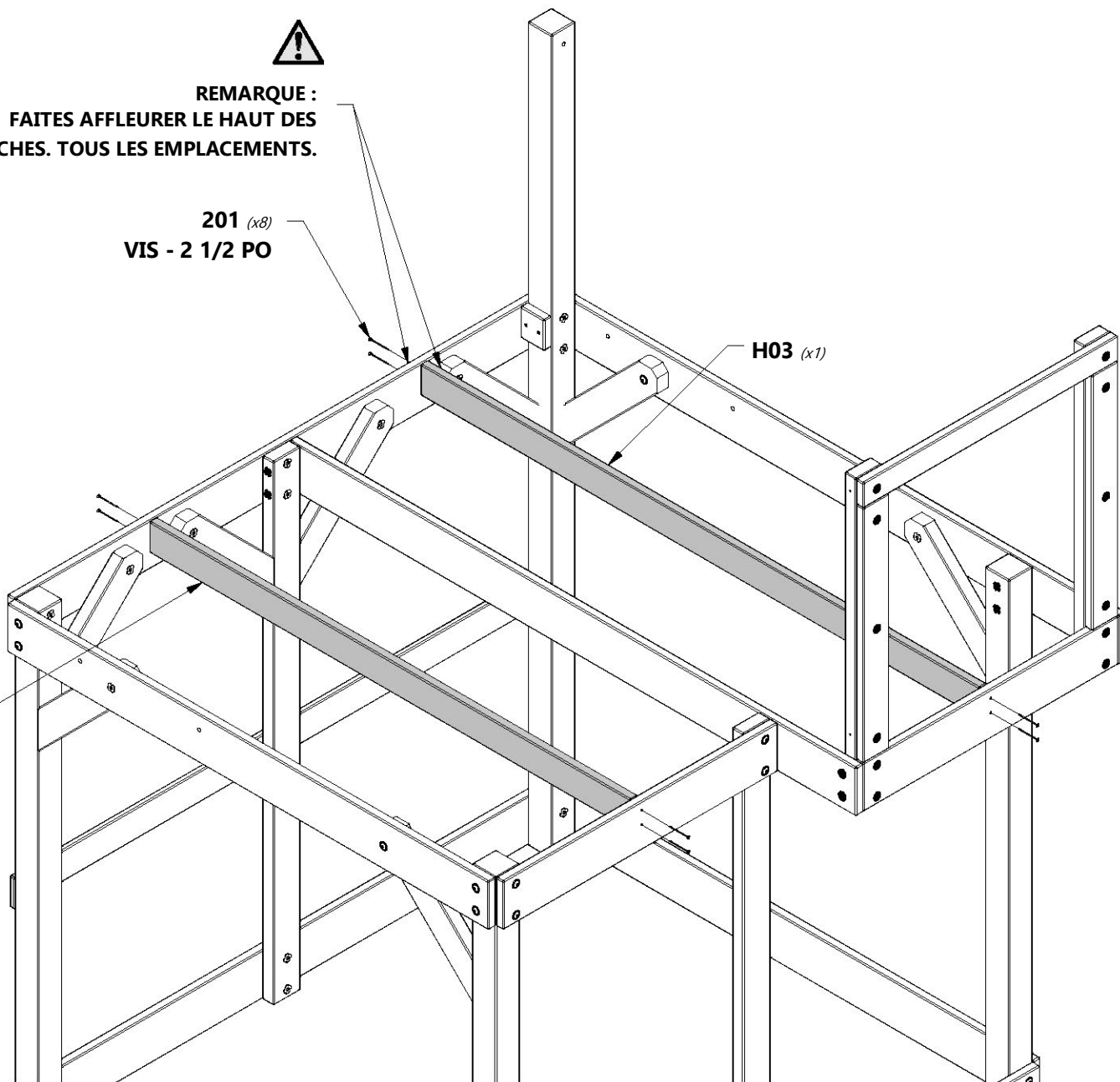


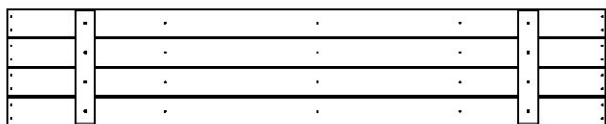
**REMARQUE :**  
FAITES AFFLEURER LE HAUT DES  
PLANCHES. TOUS LES EMPLACEMENTS.

**201** (x8)  
VIS - 2 1/2 PO

**H03** (x1)

**H26** (x1)

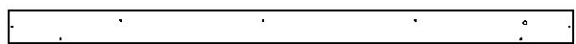




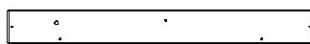
**FP2** | PANNEAU DE PLANCHER - W2A03264  
(4) | 1 1/4 po x 13 1/2 po x 81 7/8 po (32 x 344 x 1 763)



**FP1** | PANNEAU DE PLANCHER - W2A03271  
(1) | 1 1/4 po x 13 1/2 po x 81 7/8 po (32 x 346 x 862)



**Y01** | PLANCHE DE PLANCHER SUPÉRIEURE - W4L15643  
(1) | 5/8 po x 3 7/8 po x 65 1/2 po (16 x 100 x 1 663)



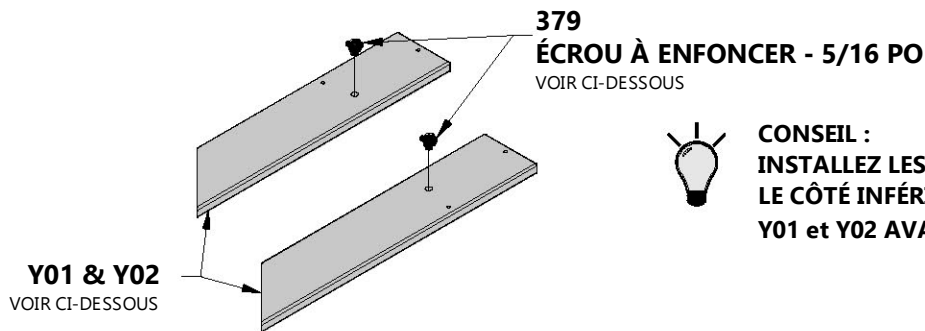
**Y02** | PLANCHE DE PLANCHER SUPÉRIEURE - W4L15655  
(1) | 5/8 po x 3 7/8 po x 35 1/2 po (16 x 100 x 901)



**H100086** | VIS TÊTE PLATE PFH  
(144) | 8 x 1-1/2

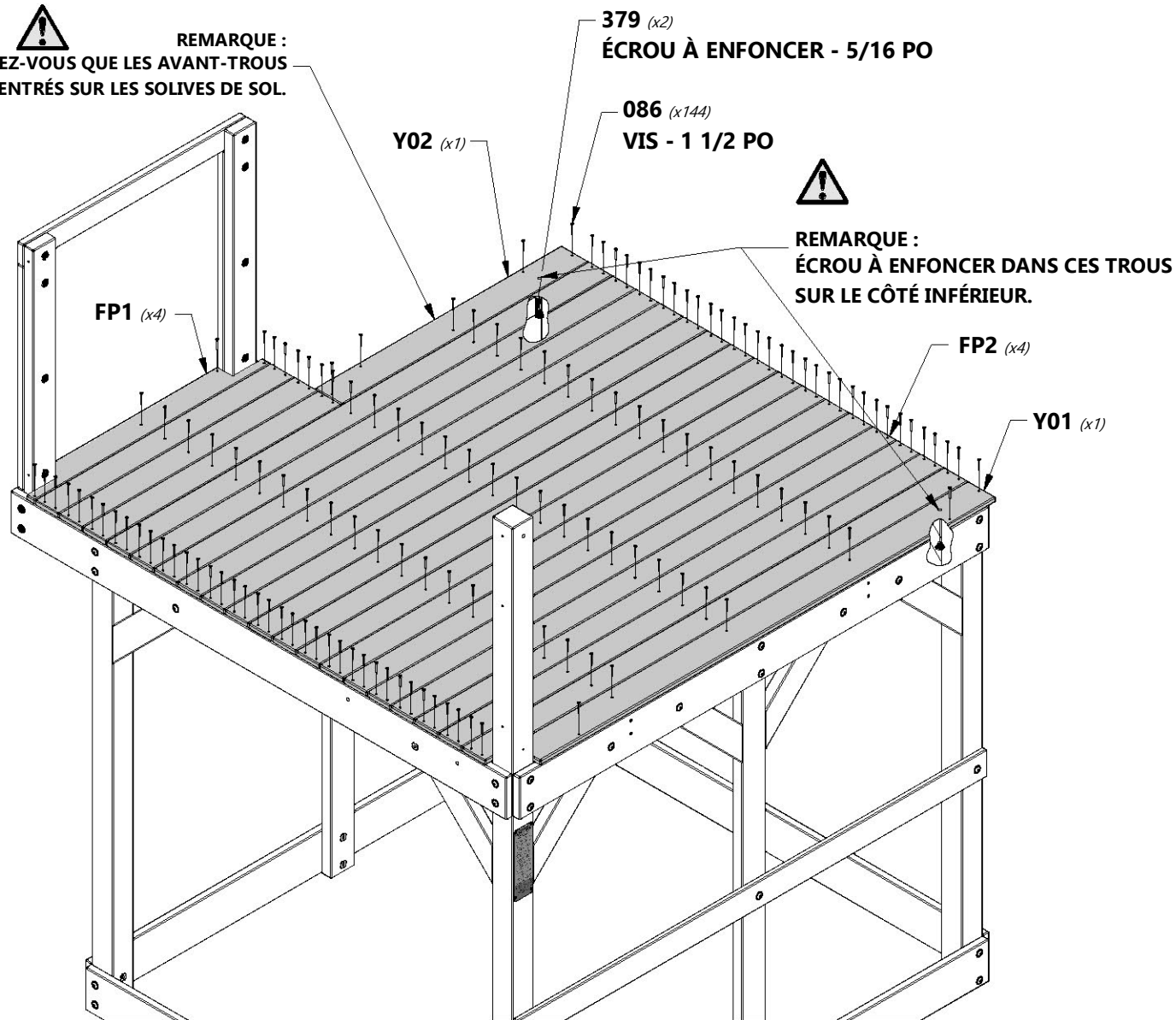


**H100379** | ÉCROU À ENFONCER BLK  
(2) | 5/16



**CONSEIL :**  
INSTALLEZ LES ÉCROUS À ENFONCER SUR LE CÔTÉ INFÉRIEUR DES DEUX PLANCHES Y01 et Y02 AVANT DE LES FIXER AU FORT.

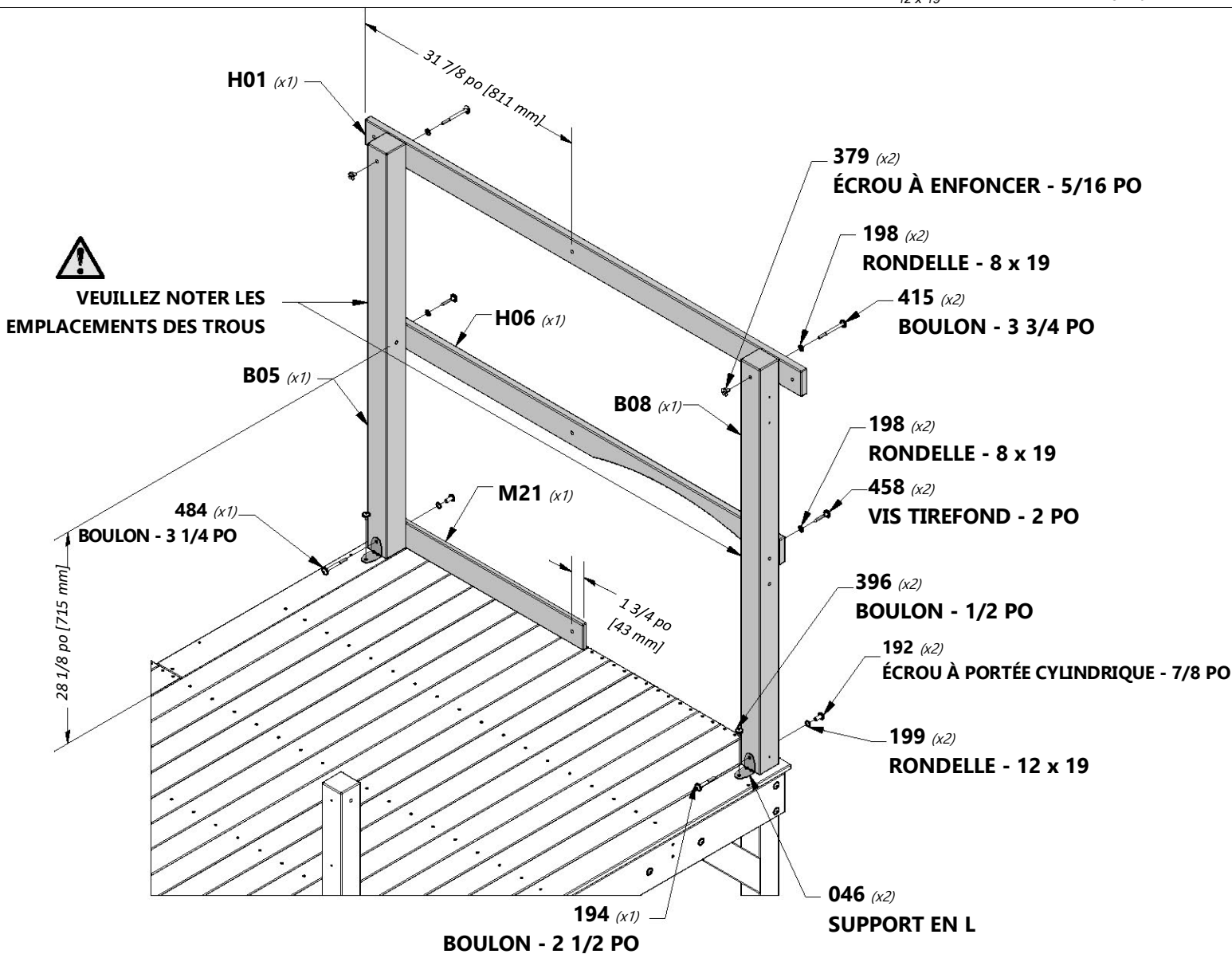
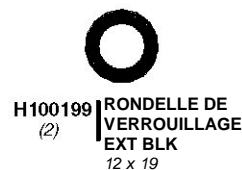
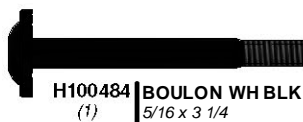
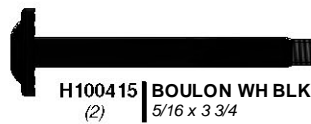
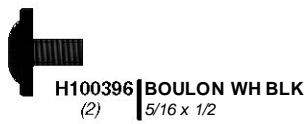
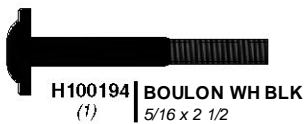
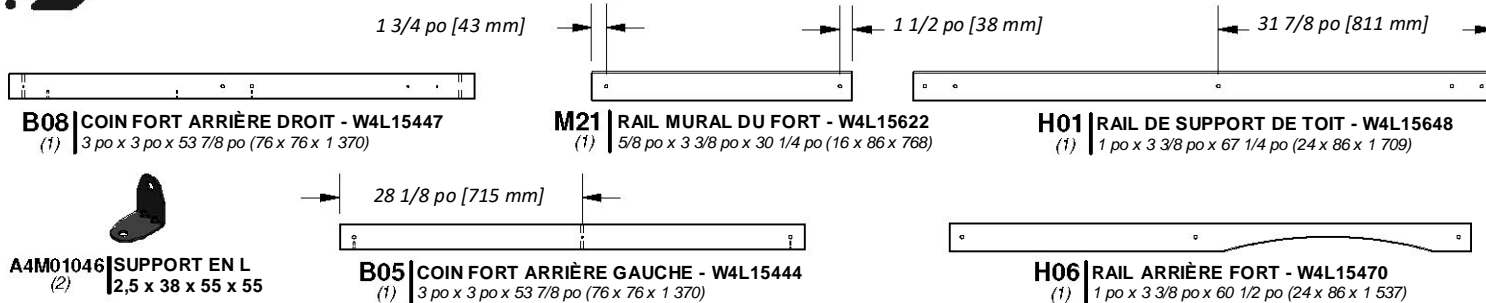
**REMARQUE :**  
ASSUREZ-VOUS QUE LES AVANT-TROUS SONT CENTRÉS SUR LES SOLIVES DE SOL.





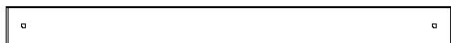
# ASSEMBLAGE DU FORT

# ÉTAPE 11





**M01** | RAIL MURAL SUPÉRIEUR - W4L15498  
(1) | 5/8 po x 3 3/8 po x 67 1/2 po (16 x 86 x 1 715)



**H23** | RAIL MURAL DU FORT - W4L15615  
(1) | 1 po x 3 3/8 po x 38 5/8 po (24 x 86 x 982)



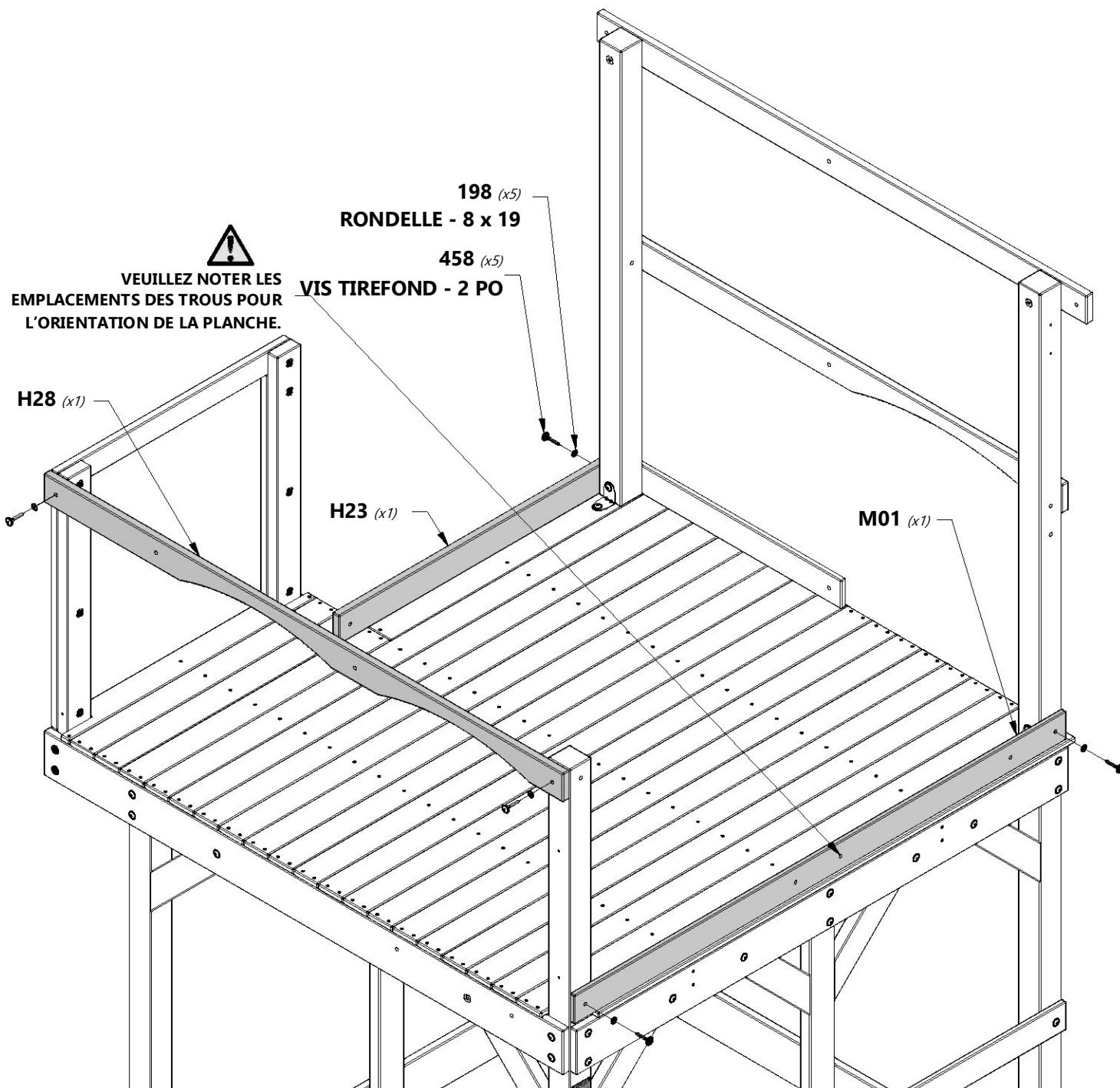
**H28** | RAIL MURAL AVANT - W4L15486  
(1) | 1 po x 3 3/8 po x 71 1/4 po (24 x 86 x 1 810)



**H100458** | VIS TIREFOND WH BLK  
(5) | 5/16 x 2



**H100198** | RONDELLE DE VERROUILLAGE EXT BLK  
(5) | 8 x 19





**H18** | RAIL MURAL DU FORT - W4L15479  
(1) | 1 po x 3 3/8 po x 53 7/8 po (24 x 86 x 1 370)



**H100379** | ÉCROU À ENFONCER BLK 5/16  
(3)



**H100198** | RONDELLE DE VERROUILLAGE EXT BLK 8 x 19  
(2)



**H100378** | BOULON WH BLK 5/16 x 1 3/4  
(2)



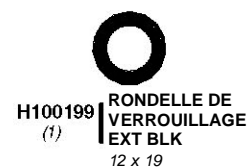
**H100459** | BOULON WH BLK 5/16 x 1 1/4  
(1)



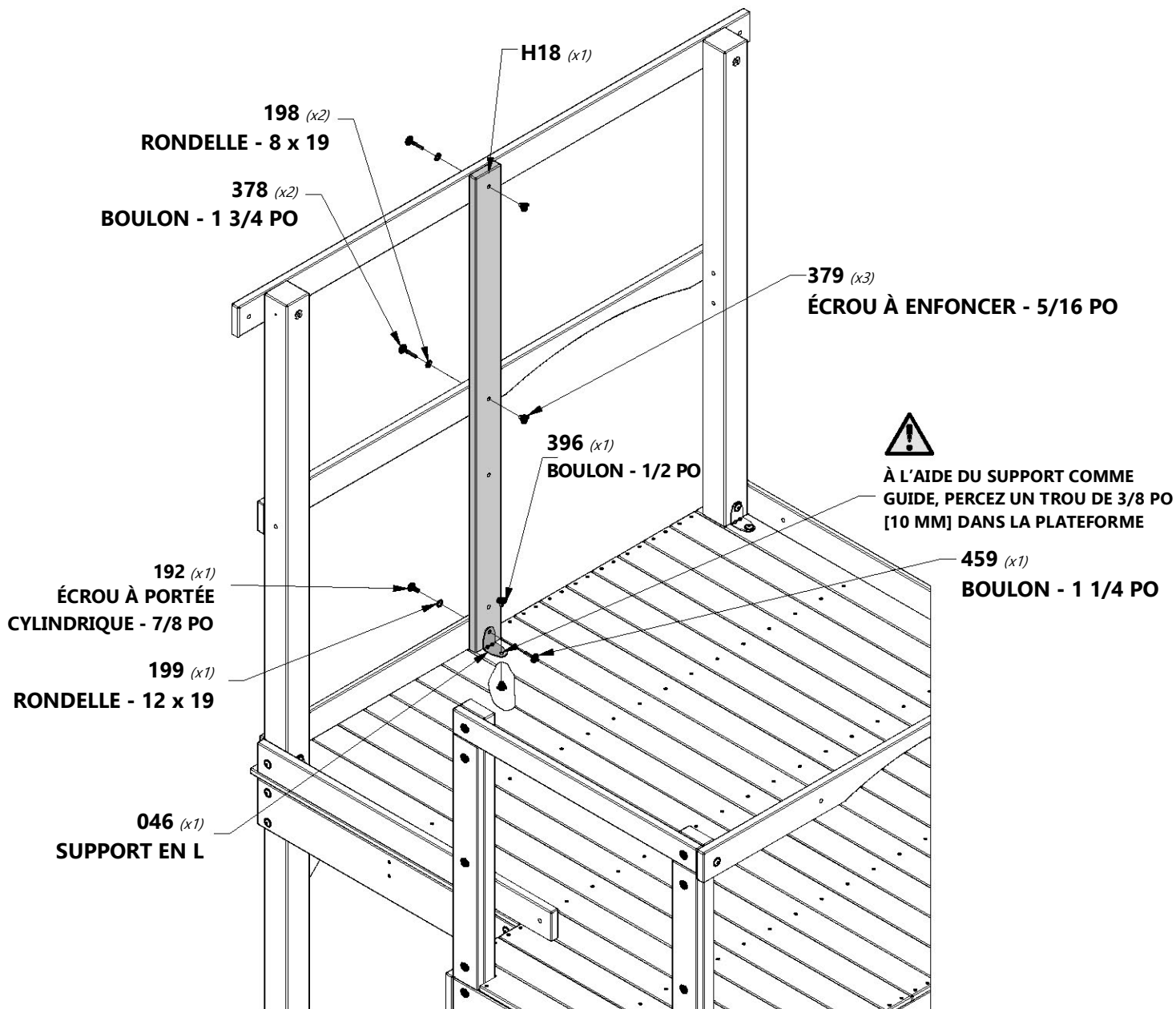
**H100396** | BOULON WH BLK 5/16 x 1/2  
(1)



**H100192** | ÉCROU À PORTÉE CYLINDRIQUE WH BLK 5/16 x 7/8  
(1)



**H100199** | RONDELLE DE VERROUILLAGE EXT BLK 12 x 19  
(1)





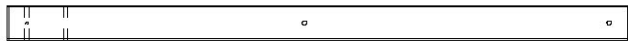
**H23** | RAIL MURAL DU FORT - W4L15615  
(1) | 1 po x 3 3/8 po x 38 5/8 po (24 x 86 x 982)



**H32** | LISSE DE PLANCHER - W4L15656  
(2) | 1 po x 3 3/8 po x 9 3/4 po (24 x 86 x 249)



**A4M01046** | SUPPORT EN L  
(3) | 2,5 x 38 x 55 x 55



**B06** | COIN FORT AVANT GAUCHE - W4L15445  
(1) | 3 po x 3 po x 53 7/8 po (76 x 76 x 1 370)



**H100512** | BOULON WH BLK  
(1) | 5/16 x 4



**H100415** | BOULON WH BLK  
(2) | 5/16 x 3 3/4



**H100458** | VIS TIREFOND WH BLK  
(2) | 5/16 x 2



**H100396** | BOULON WH BLK  
(3) | 5/16 x 1/2



**H100192** | ÉCROU À PORTÉE  
CYLINDRIQUE WH  
BLK  
(3) | 5/16 x 7/8



**H100199** | RONDELLE DE  
VERROUILLAGE  
EXT BLK  
(2) | 12 x 19



**H100379** | ÉCROU À  
ENFONCER BLK  
(3) | 5/16



**H100198** | RONDELLE DE  
VERROUILLAGE  
EXT BLK  
(3) | 8 x 19

## VUE INTÉRIEURE

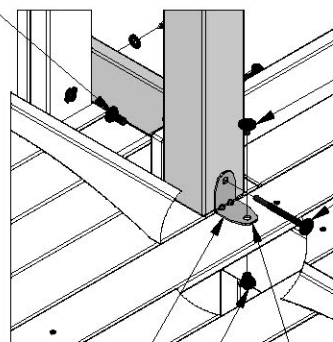
**192 (x1)**  
ÉCROU À PORTÉE CYLINDRIQUE - 7/8 PO

**396 (x1)**  
BOULON - 1/2 PO

**415 (x1)**  
BOULON - 3 3/4 PO



À L'AIDE DU SUPPORT  
COMME GUIDE, PERCEZ UN  
TROU DE 3/8 PO [10 MM]  
DANS LA PLATEFORME



**046 (x1)**  
SUPPORT EN L

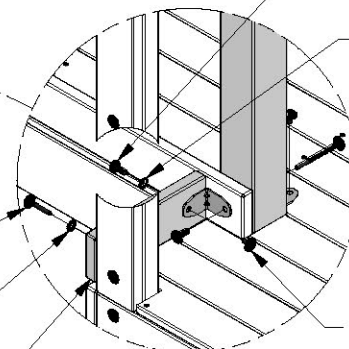
**379 (x1)**  
ÉCROU À ENFONCER  
- 5/16 PO

**379 (x1)**  
ÉCROU À ENFONCER - 5/16 PO

**192 (x2)**  
ÉCROU À PORTÉE  
CYLINDRIQUE - 7/8 PO

**199 (x2)**  
RONDELLE - 12 x 19

**396 (x2)**  
BOULON - 1/2 PO



**458 (x2)**  
VIS TIREFOND - 2 PO

**198 (x2)**  
RONDELLE - 8 x 19

**H32 (x2)**

**379 (x1)**  
ÉCROU À ENFONCER  
- 5/16 PO

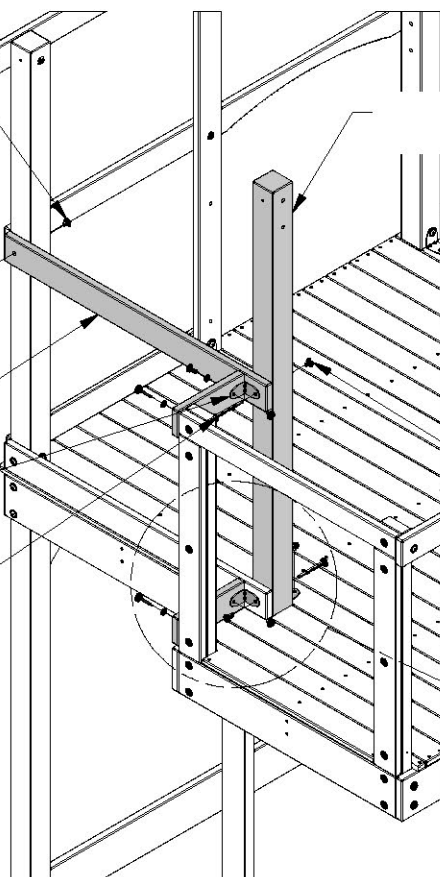
**198 (x1)**  
RONDELLE - 8 x 19

**415 (x1)**  
BOULON - 3 3/4 PO

**H23 (x1)**

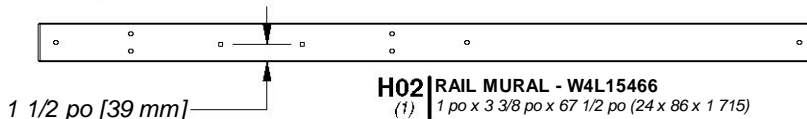
**046 (x1)**  
SUPPORT EN L

**512 (x1)**  
BOULON - 5/16 x 4 PO

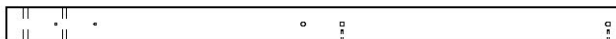




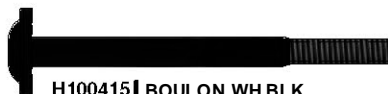
**A4M01046** | SUPPORT EN L  
(1) | 2,5 x 38 x 55 x 55



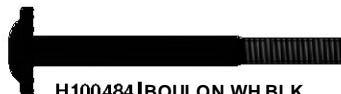
**H02** | RAIL MURAL - W4L15466  
(1) | 1 po x 3 3/8 po x 67 1/2 po (24 x 86 x 1 715)



**B07** | COIN FORT AVANT DROIT - W4L15446  
(1) | 3 po x 3 po x 53 7/8 po (76 x 76 x 1 370)



**H100415** | BOULON WH BLK  
(3) | 5/16 x 3 3/4



**H100484** | BOULON WH BLK  
(1) | 5/16 x 3 1/4



**H100192** | ÉCROU À PORTÉE  
CYLINDRIQUE WH BLK  
(1) | 5/16 x 7/8



**H100396** | BOULON WH BLK  
(1) | 5/16 x 1/2



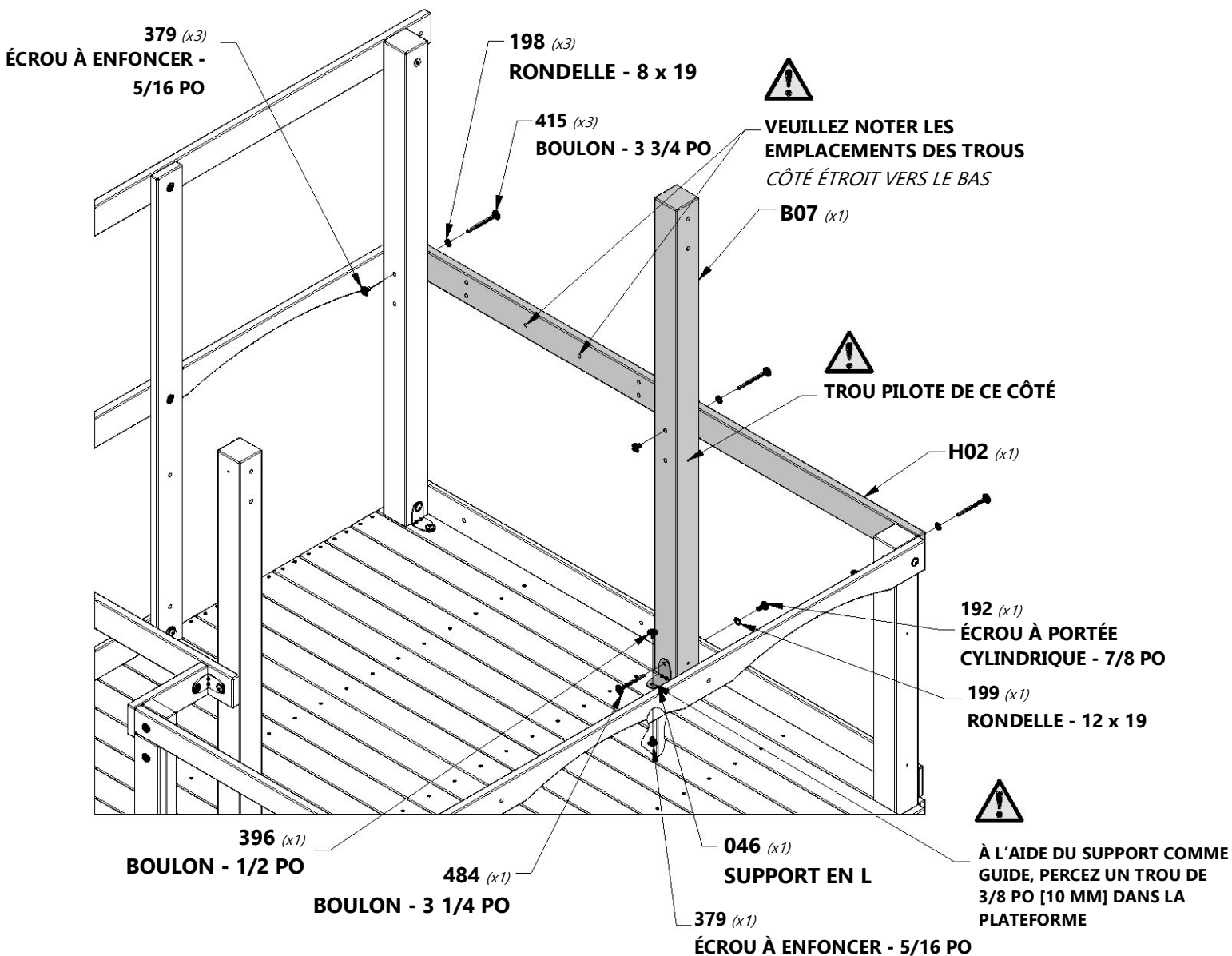
**H100199** | RONDELLE DE  
VERROUILLAGE EXT  
BLK  
(1) | 12 x 19



**H100379** | ÉCROU À  
ENFONCER BLK  
(4) | 5/16



**H100198** | RONDELLE DE  
VERROUILLAGE  
EXT BLK  
(3) | 8 x 19





**H09** | RAIL MURAL - W4L15466  
(2) | 1 po x 3 3/8 po x 67 1/2 po (24 x 86 x 1 715)



**A100396** | SUPPORT EN L  
(2) | 2,5 x 38 x 55 x 55



**H100761** | BOULON  
HEXAGONAL BLK  
(4) | 5/16 x 2



**H100407** | BOULON WH BLK  
(2) | 5/16 x 1 1/2



**H100478** | RONDELLE  
PLATE BLK  
(4) | 8 x 27



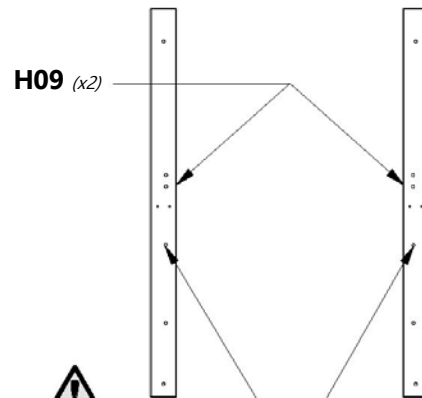
**H100198** | RONDELLE DE  
VERROUILLAGE  
EXT BLK  
(2) | 8 x 19



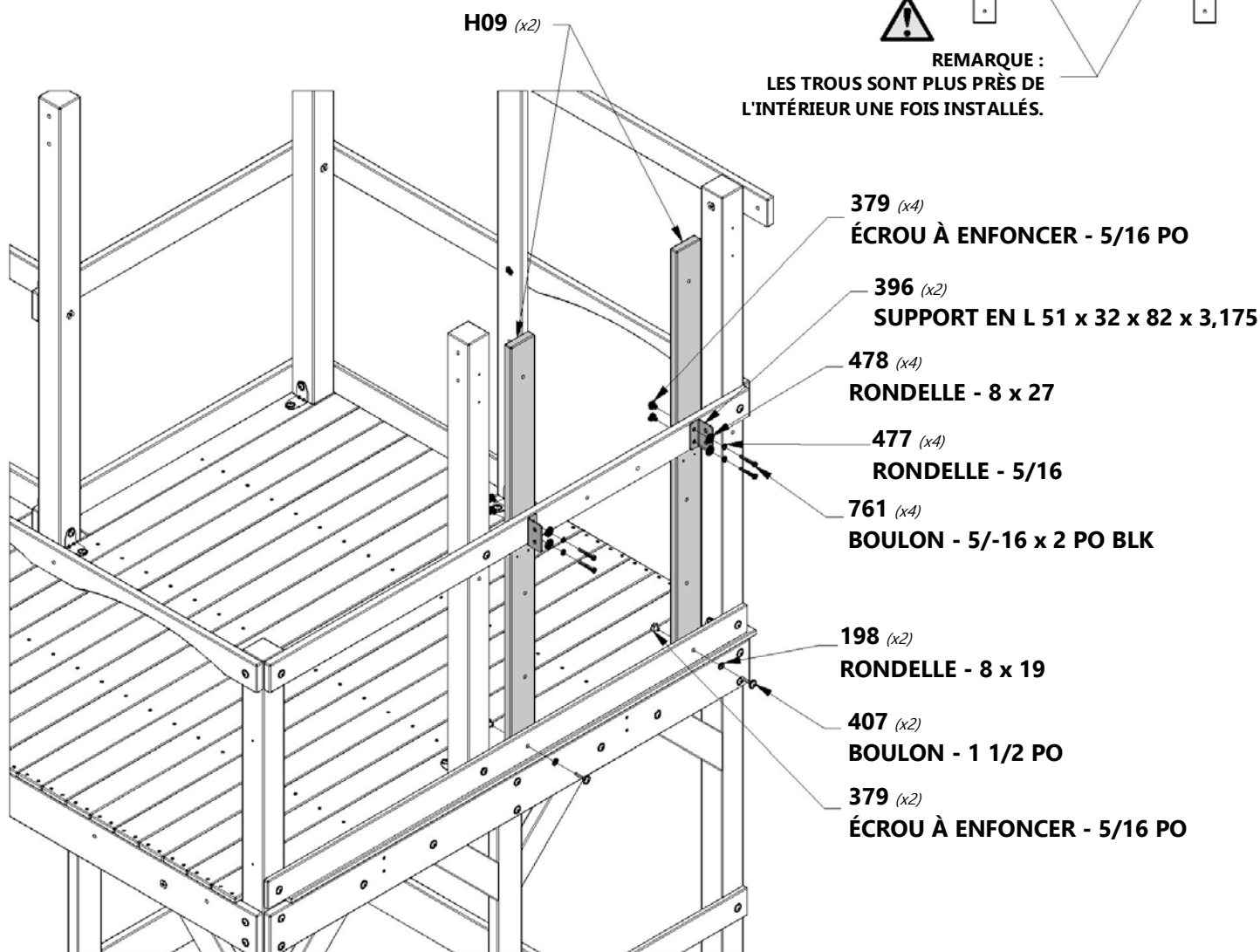
**H100477** | RONDELLE DE  
VERROUILLAGE  
EXT BLK  
(4) | 12 x 19



**H100379** | ÉCROU À  
ENFONCER BLK  
(6) | 5/16



**REMARQUE :**  
LES TROUS SONT PLUS PRÈS DE  
L'INTÉRIEUR UNE FOIS INSTALLÉS.

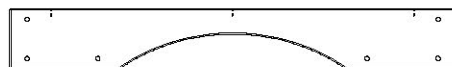




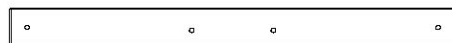


# ASSEMBLAGE DU FORT

# ÉTAPE 17



**K05** | RAIL MURAL DU FORT - W4L15495  
(1) 5/8 po x 5 1/4 po x 38 5/8 po (16 x 134 x 982)



**H14** | SUPPORT DE POUTRE DE  
(1) BALANÇOIRE - W4L15478  
1 po x 3 3/8 po x 38 5/8 po (24 x 86 x 982)



**H100415** | BOULON WH BLK  
(2) 5/16 x 3 3/4



**H100407** | BOULON WH BLK  
(2) 5/16 x 1 1/2



**H100089** | VIS TÊTE PLATE  
PFH  
(4) 8 x 1 3/4



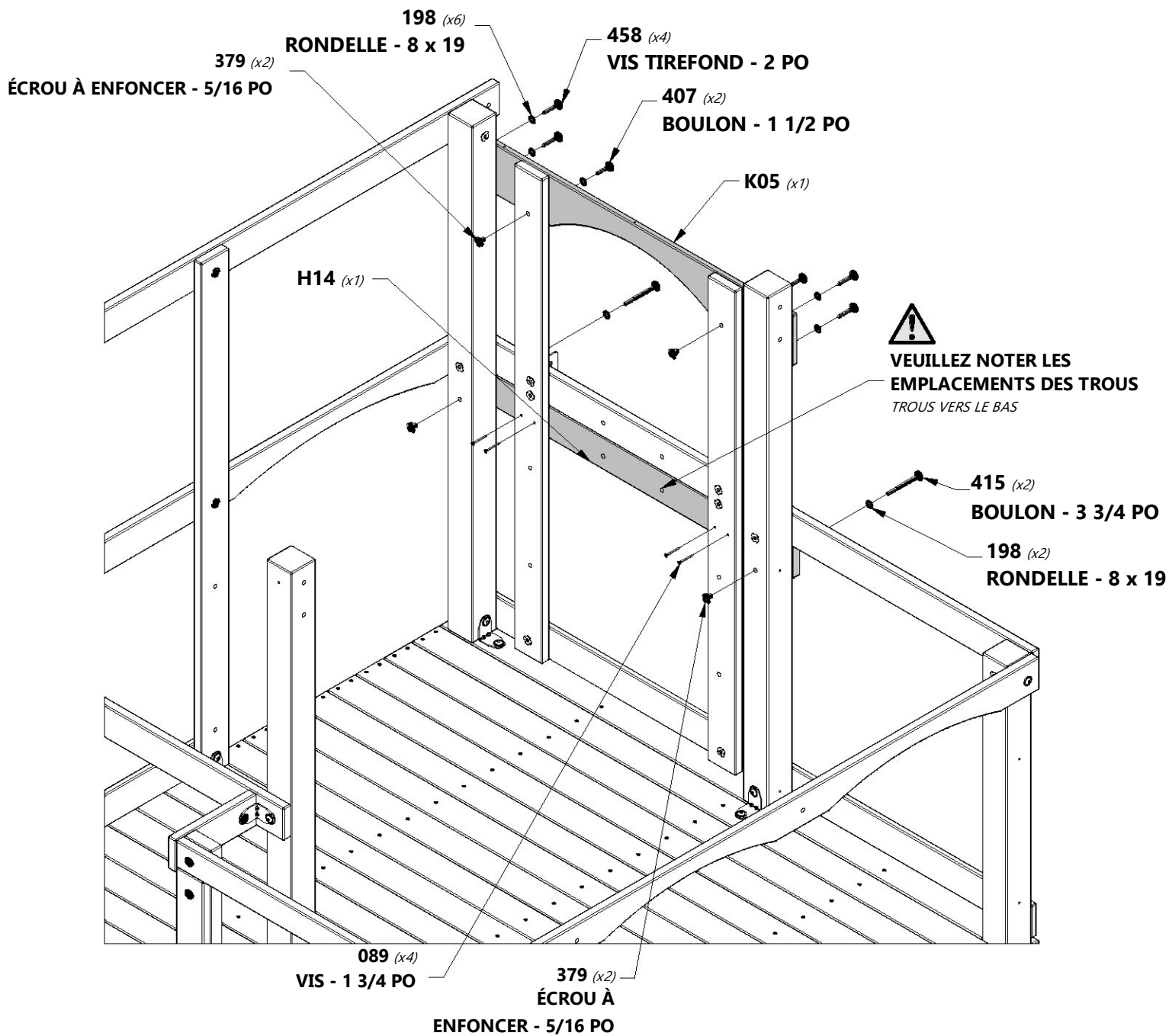
**H100458** | VIS TIREFOND WH BLK  
(4) 5/16 x 2

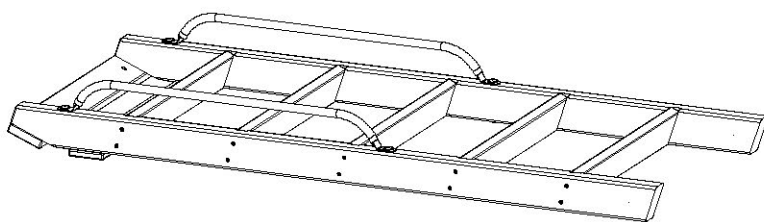


**H100379** | ÉCROU À  
ENFONCER BLK  
(4) 5/16



**H100198** | RONDELLE DE  
VERROUILLAGE  
EXT BLK  
(8) 8 x 19





(1) ASSEMBLAGE DE L'ÉCHELLE



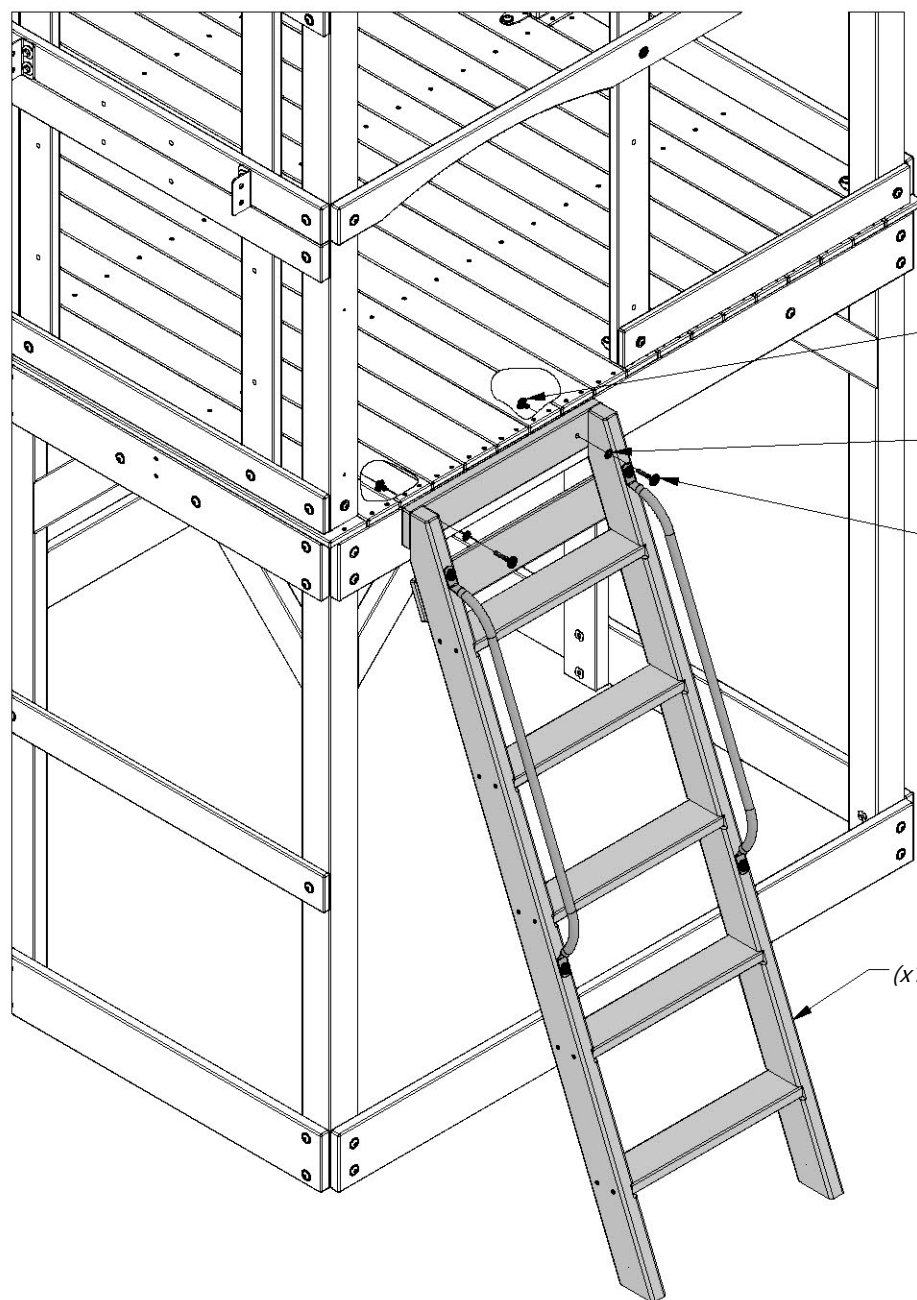
H100378 BOULON WH BLK  
(2) 5/16 x 1 3/4



H100379 ÉCROU À  
ENFONCER  
BLK  
5/16



H100198 RONDELLE DE  
VERROUILLAGE EXT BLK  
(2) 8 x 19



379 (x2)  
ÉCROU À ENFONCER - 5/16 PO

198 (x2)  
RONDELLE - 8 x 19

378 (x2)  
BOULON - 1 3/4 PO

(x1) ASSEMBLAGE DE L'ÉCHELLE



**H04** | RAIL DE SUPPORT DE TOIT - W4L15468  
(1) | 1 po x 3 3/8 po x 67 1/4 po (24 x 86 x 1 709)



**H07** | RAIL DE MUR AVANT FORT - W4L15471  
(1) | 1 po x 3 3/8 po x 60 1/2 po (24 x 86 x 1 537)



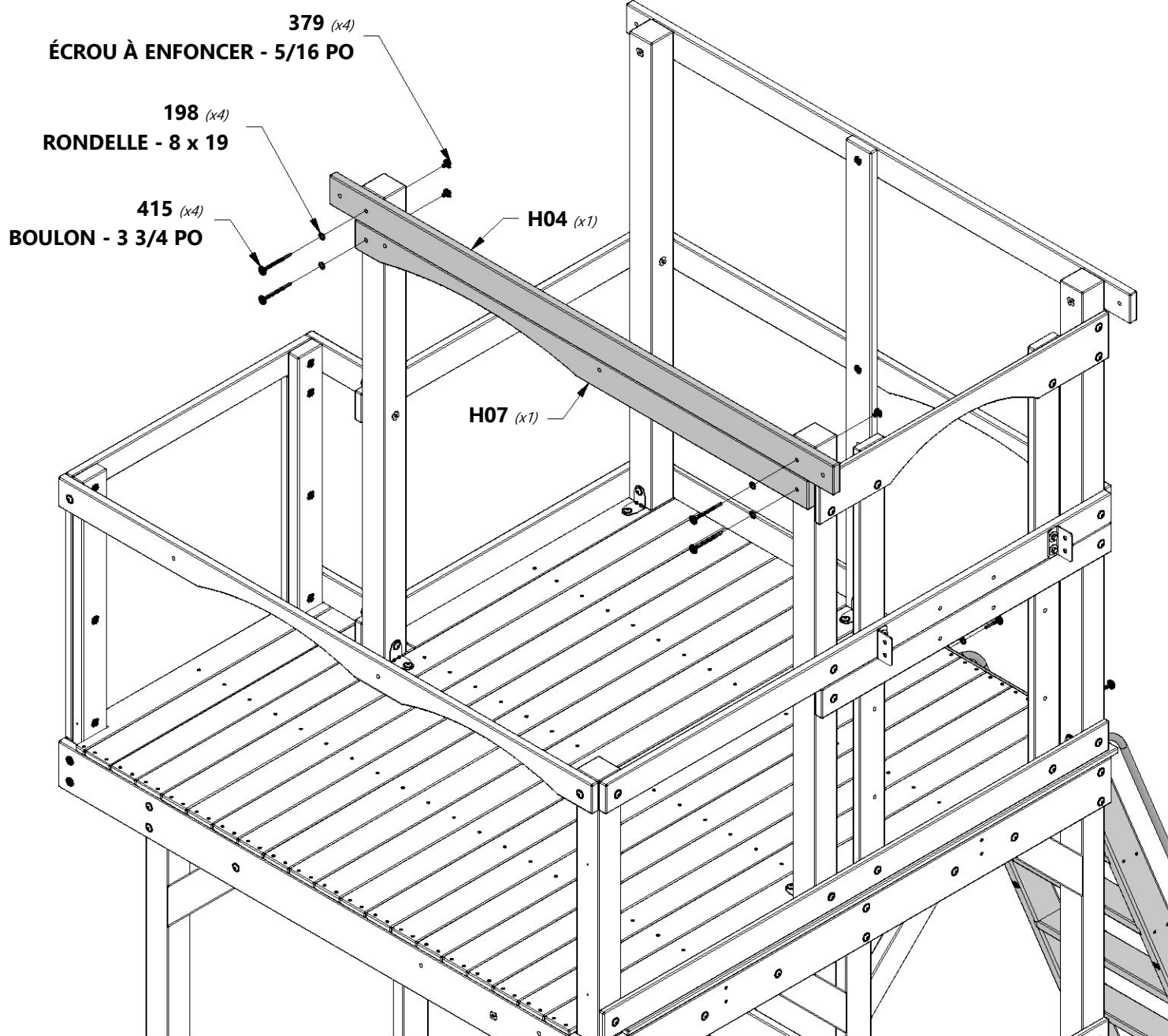
**H100415** | BOULON WH BLK  
(4) | 5/16 x 3 3/4



**H100379** | ÉCROU À ENFONCER BLK  
(4) | 5/16



**H100198** | RONDELLE DE VERROUILLAGE EXT BLK  
(4) | 8 x 19



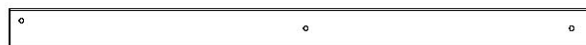


# ASSEMBLAGE DU FORT

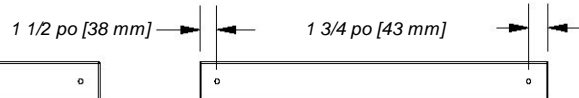
# ÉTAPE 20



**A4M01046** | SUPPORT EN L  
(1) | 2,5 x 38 x 55 x 55



**H08** | MONTANT DU FORT - W4L15472  
(1) | 1 po x 3 3/8 po x 50 1/2 po (24 x 86 x 1 284)



**M21** | RAIL MURAL DU FORT - W4L15622  
(2) | 5/8 po x 3 3/8 po x 30 1/4 po (16 x 86 x 768)



**H100458** | VIS TIREFOND WH BLK  
(2) | 5/16 x 2



**H100407** | BOULON WH BLK  
(1) | 5/16 x 1 1/2



**H100459** | BOULON WH BLK  
(1) | 5/16 x 1 1/4



**H100396** | BOULON WH BLK  
(1) | 5/16 x 1/2



**H100192** | ÉCROU À PORTÉE  
CYLINDRIQUE WH BLK  
(1) | 5/16 x 7/8



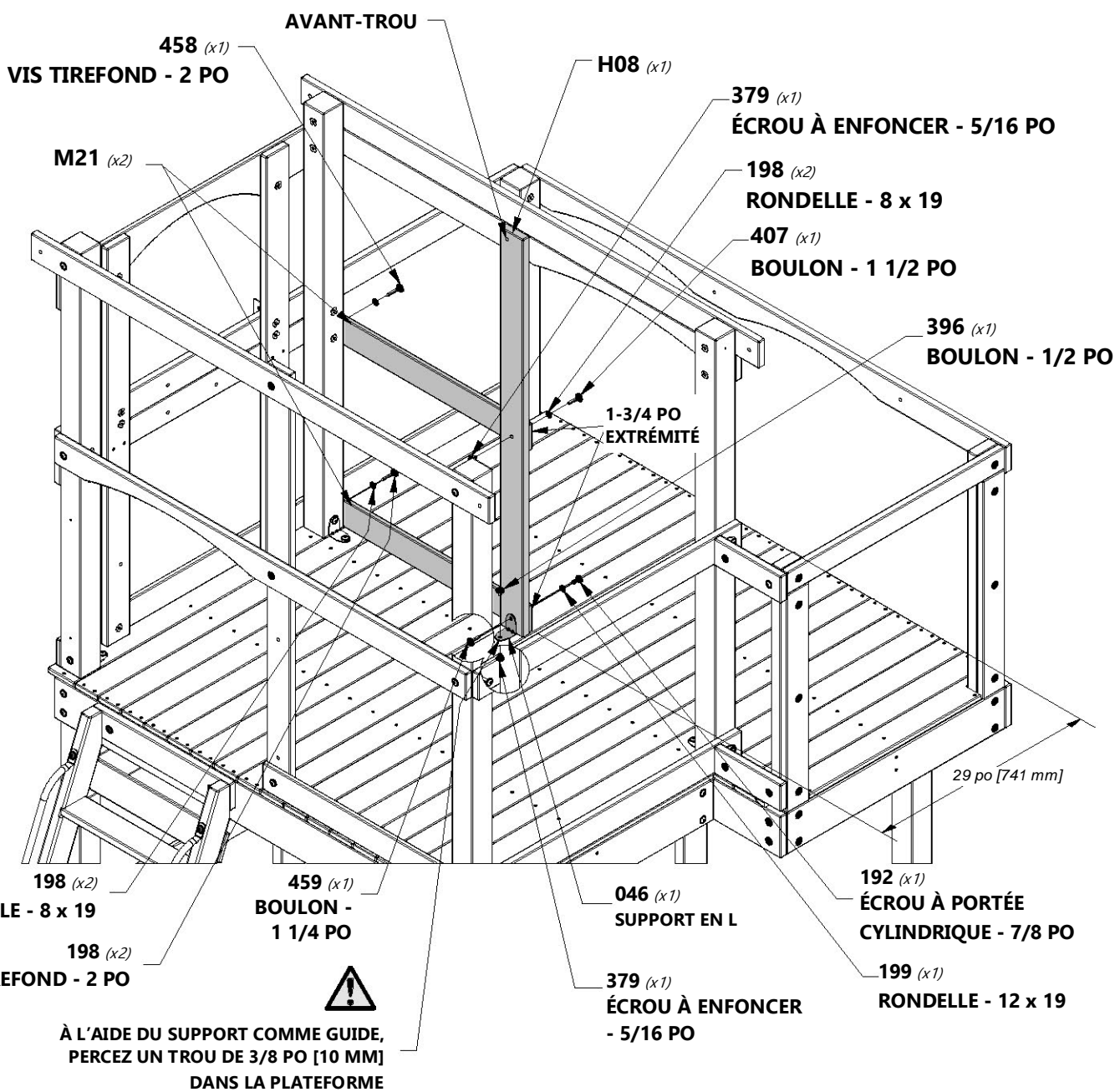
**H100379** | ÉCROU À  
ENFONCER BLK  
(2) | 5/16

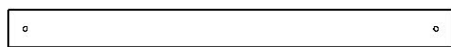


**H100198** | RONDELLE DE  
VERROUILLAGE  
EXT BLK  
(3) | 8 x 19

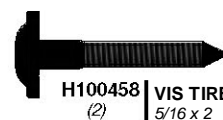


**H100199** | RONDELLE DE  
VERROUILLAGE  
EXT BLK  
(1) | 12 x 19





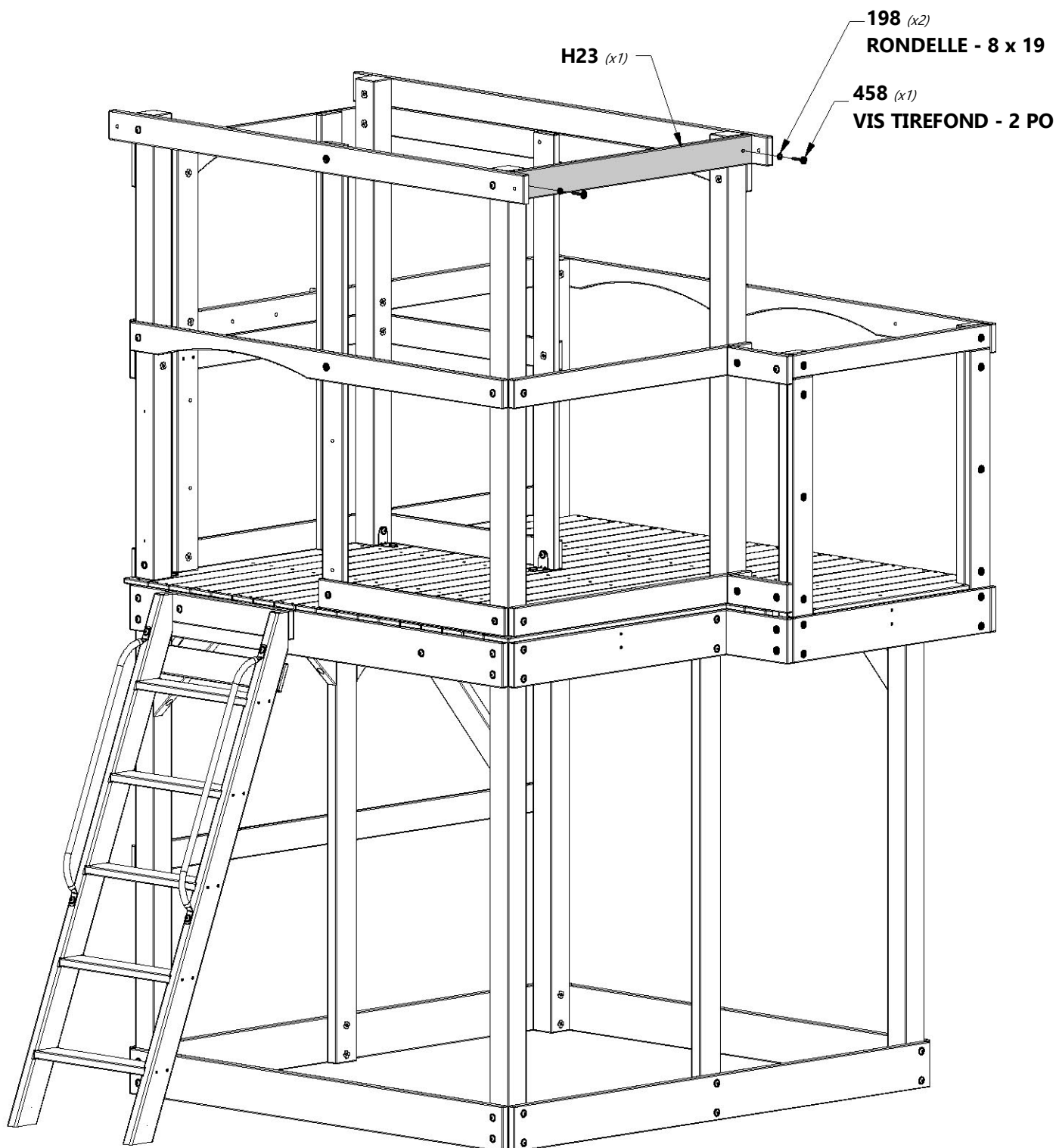
**H23** | RAIL MURAL DU FORT - W4L15615  
(1) | 1 po x 3 3/8 po x 38 5/8 po (24 x 86 x 982)



**H100458** | VIS TIREFOND WH BLK  
(2) | 5/16 x 2



**H100198** | RONDELLE DE  
VERROUILLAGE  
EXT BLK  
8 x 19





**H13** LISSE DE PLANCHER - W4L15477  
 (1) 1 po x 3 3/8 po x 17 1/8 po  
 (24 x 86 x 435)

**H10** PIED DE PORCHE - W4L15474  
 (1) 1 po x 3 3/8 po x 50 1/2 po (24 x 86 x 1 282)

**H11** PIED DE PORCHE - W4L15475  
 (1) 1 po x 3 3/8 po x 50 1/2 po (24 x 86 x 1 282)

REMARQUE :  
 LES TROUS VONT VERS  
 L'EXTÉRIEUR UNE FOIS INSTALLÉS



**A4M01046** SUPPORT EN L  
 (2) 2,5 x 38 x 55 x 55

**H100378** BOULON WH BLK  
 (2) 5/16 x 1 3/4

**H100407** BOULON WH BLK  
 (1) 5/16 x 1 1/2

**H100396** BOULON WH BLK  
 (3) 5/16 x 1/2

**H100192** ÉCROU À PORTÉE  
 CYLINDRIQUE WH BLK  
 (2) 5/16 x 7/8

**H100197** VIS TIREFOND WH BLK  
 (1) 5/16 x 2 1/2

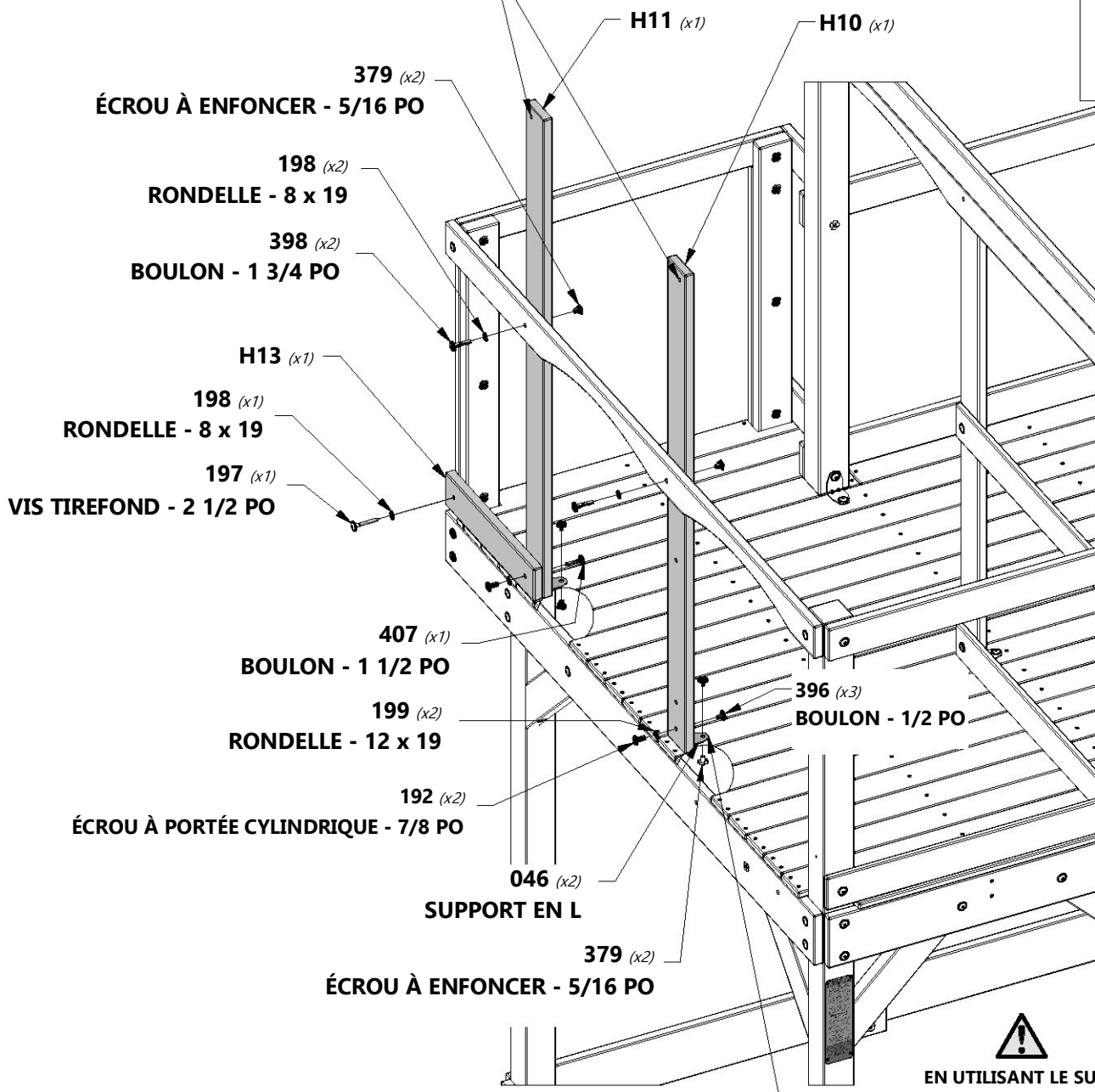
**H100379** ÉCROU À  
 ENFONCER BLK  
 (4) 5/16

**H100199** RONDELLE DE  
 VERROUILLAGE  
 EXT BLK  
 12 x 19

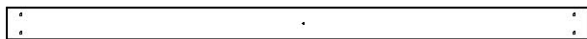
**H100198** RONDELLE DE  
 VERROUILLAGE  
 EXT BLK  
 8 x 19



REMARQUE :  
 LES TROUS SONT ORIENTÉS VERS L'EXTÉRIEUR.



EN UTILISANT LE SUPPORT COMME  
 COMME GUIDE, PERCEZ UN TROU DE  
 3/8 PO À TRAVERS LA PLATEFORME.



**M09** | PLANCHE DE MUR DU FORT - W4L15614  
(2) | 5/8 po x 2 7/8 po x 50 1/2 po (16 x 74 x 1 284)



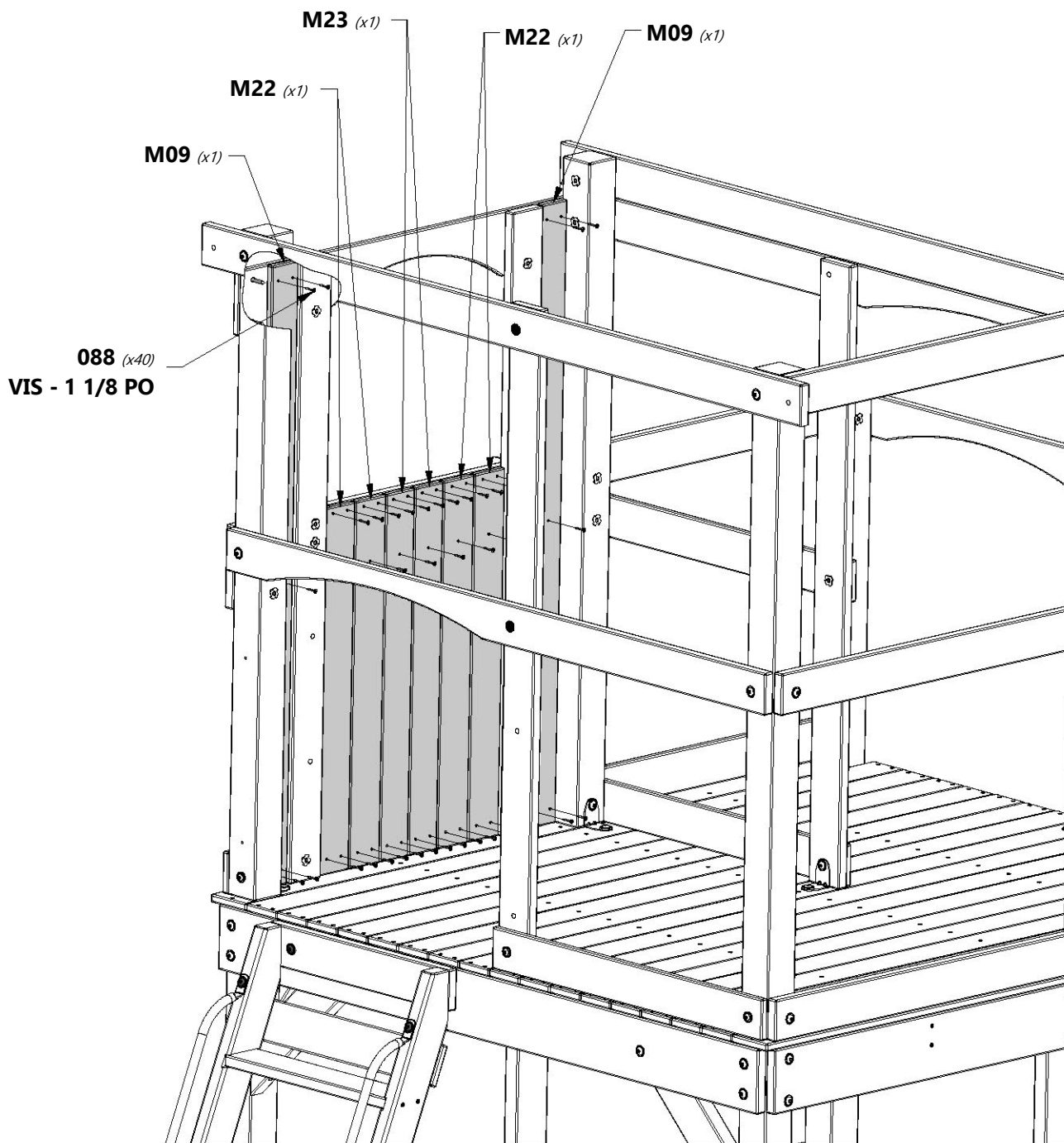
**M23** | PLANCHE DE MUR DU FORT - W4L15624  
(2) | 5/8 po x 3 1/8 po x 29 7/8 po (16 x 80 x 758)

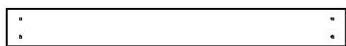


**M22** | PLANCHE DE MUR DU FORT - W4L15623  
(4) | 5/8 po x 3 3/8 po x 29 7/8 po (16 x 86 x 758)



**H100088** | VIS TÊTE PLATE PFH  
(40) | 8 x 1 1/8

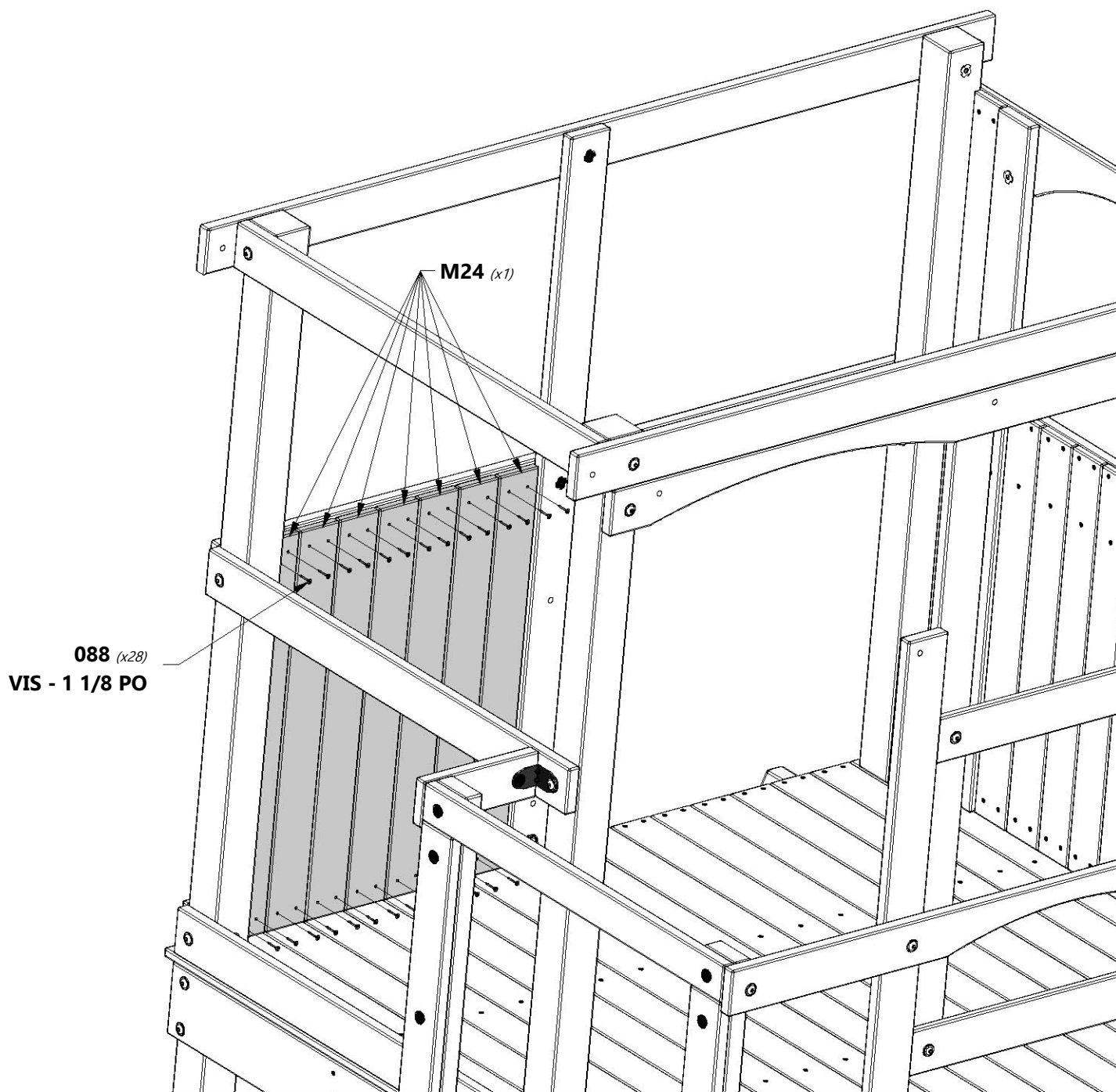




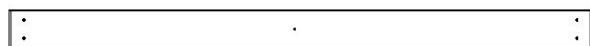
**M24** | PLANCHE DE MUR - W4L15625  
(7) | 5/8 po x 3 3/8 po x 29 5/8 po (16 x 86 x 752)



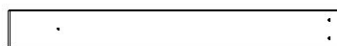
**H100088** | VIS TÊTE PLATE PFH  
(28) | 8 x 1 1/8







**M08** | PLANCHE DE MUR - W4L15613  
(2) 5/8 po x 3 3/8 po x 50 1/2 po (16 x 86 x 1 284)



**M17** | PLANCHE DE MUR DE FENÊTRE AVANT - W4L15619  
(3) 5/8 po x 3 3/8 po x 29 1/8 po (16 x 86 x 739)



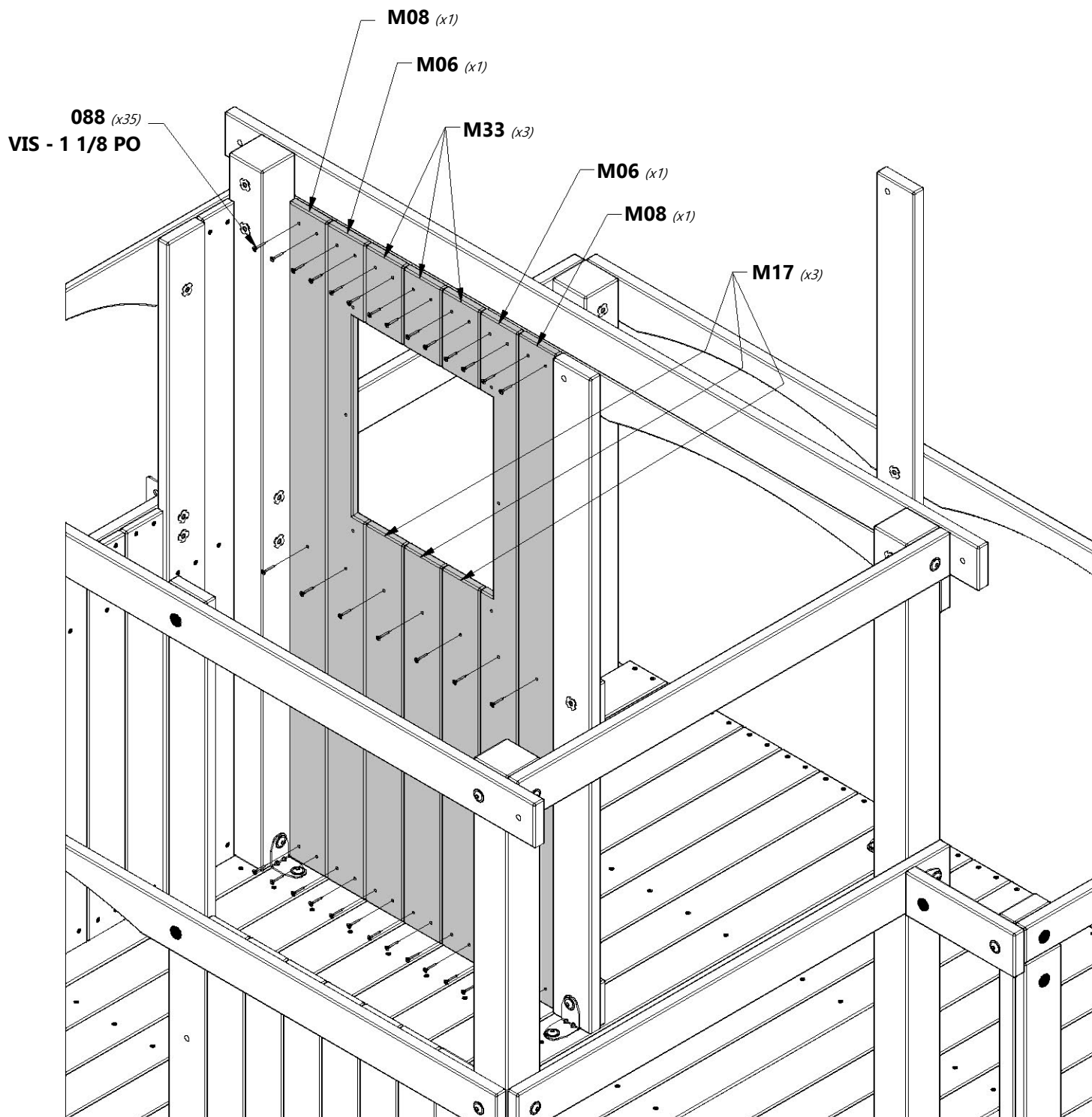
**M33** | PLANCHE DE MUR DE FENÊTRE AVANT - W4L15628  
(3) 5/8 po x 3 3/8 po x 6 1/8 po (16 x 86 x 154)



**M06** | MUR DE FENÊTRE - W4L15611  
(2) 5/8 po x 3 3/8 po x 50 1/2 po (16 x 86 x 1 284)



**H100088** | VIS TÊTE PLATE PFH  
(35) 8 x 1 1/8





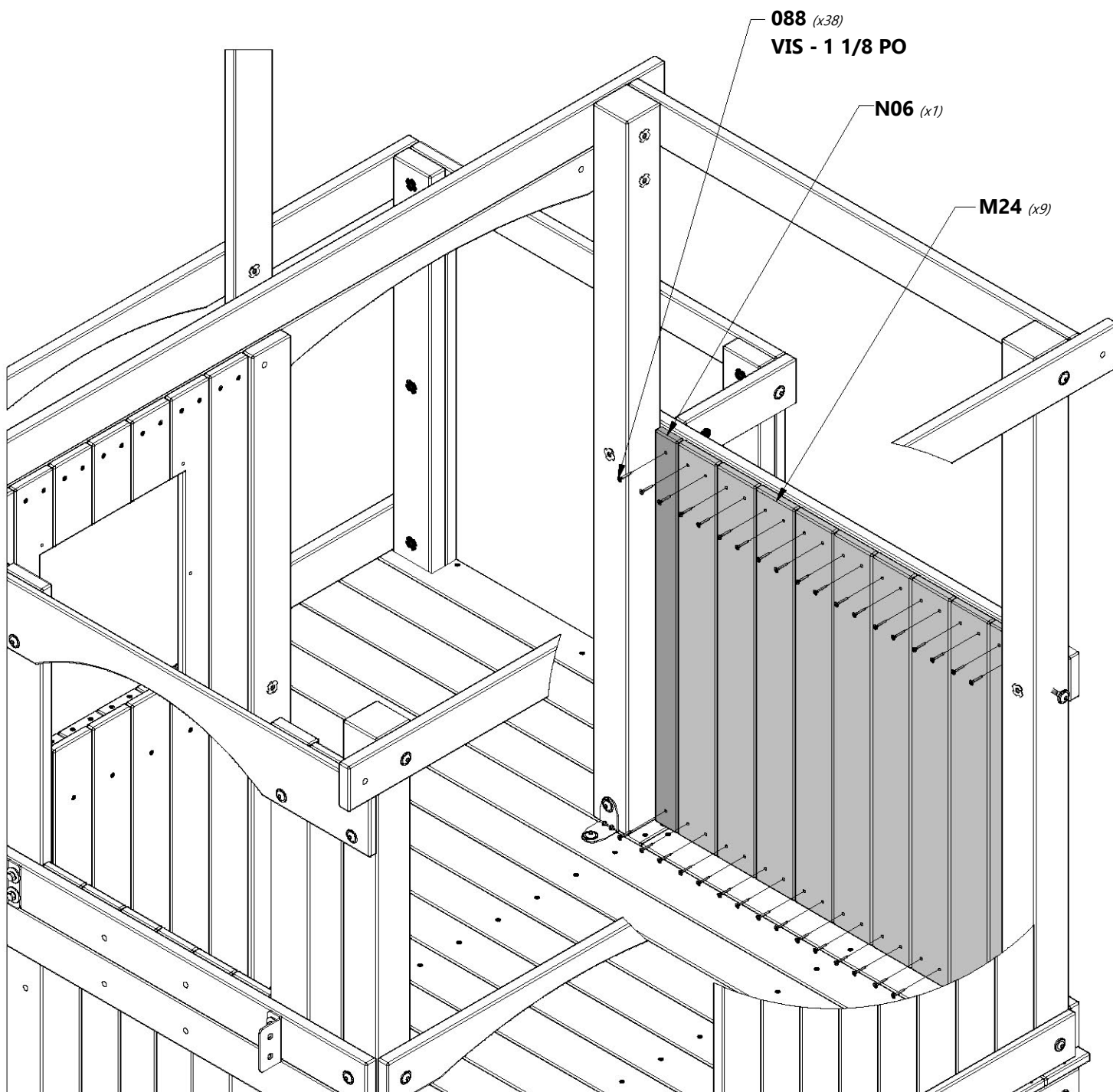
**M24** | PLANCHE DE MUR - W4L15625  
(9) 5/8 po x 3 3/8 po x 29 5/8 po (16 x 86 x 752)



**N06** | PLANCHE DE MUR - W4L15465  
(1) 5/8 po x 2 po x 29 5/8 po (16 x 50 x 752)



**H100088** | VIS TÊTE PLATE PFH  
(38) 8 x 1 1/8

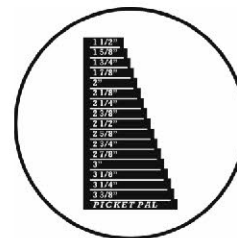
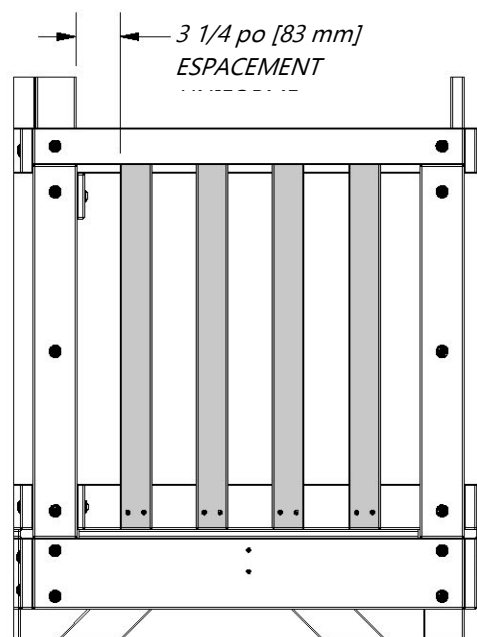
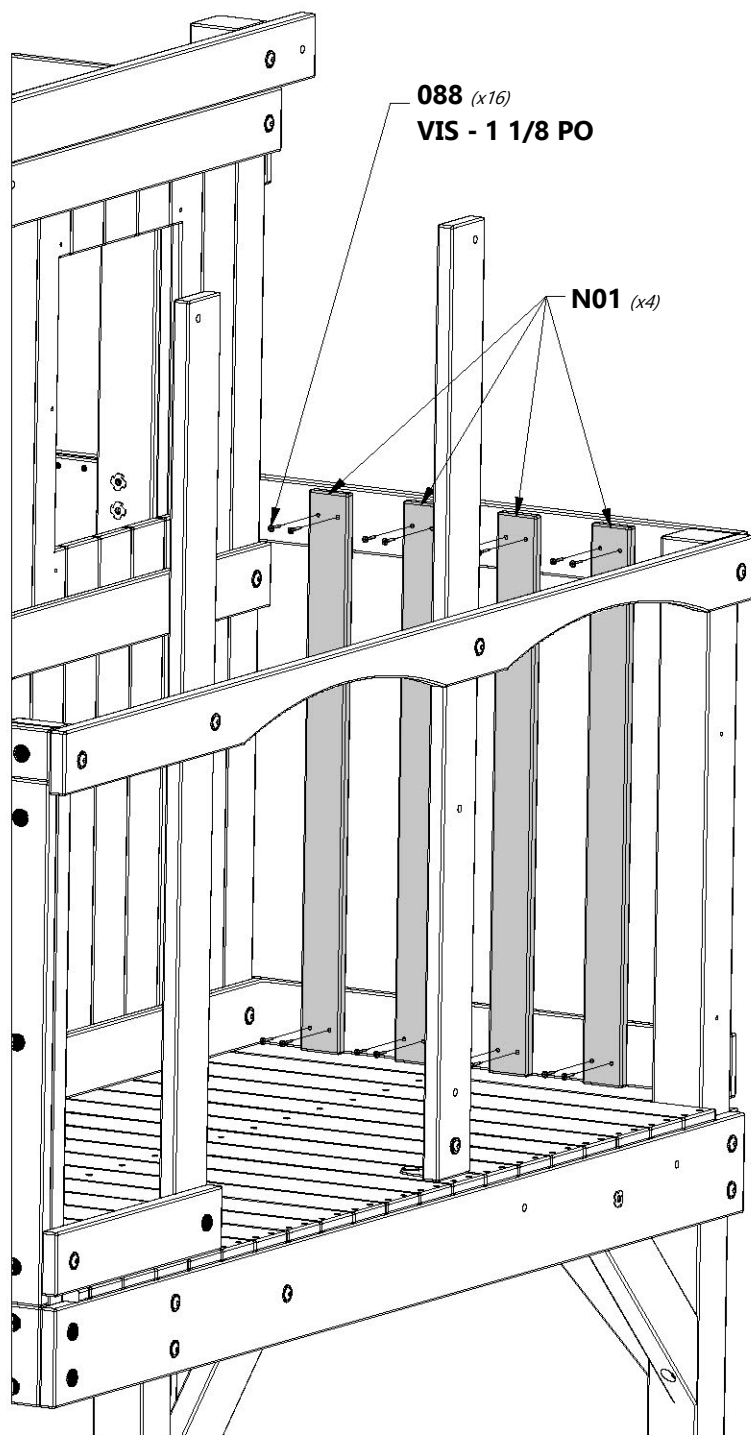




**N01** | PIQUET - W4L15634  
(4) | 5/8 po x 2 3/8 po x 29 5/8 po (16 x 60 x 752)

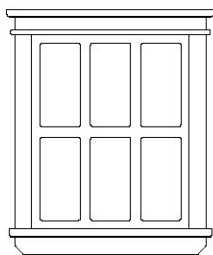


**H100088** | VIS TÊTE PLATE PFH  
(16) | 8 x 1 1/8





**N01** | PIQUET - W4L15634  
(3) | 5/8 po x 2 3/8 po x 29 5/8 po (16 x 60 x 752)



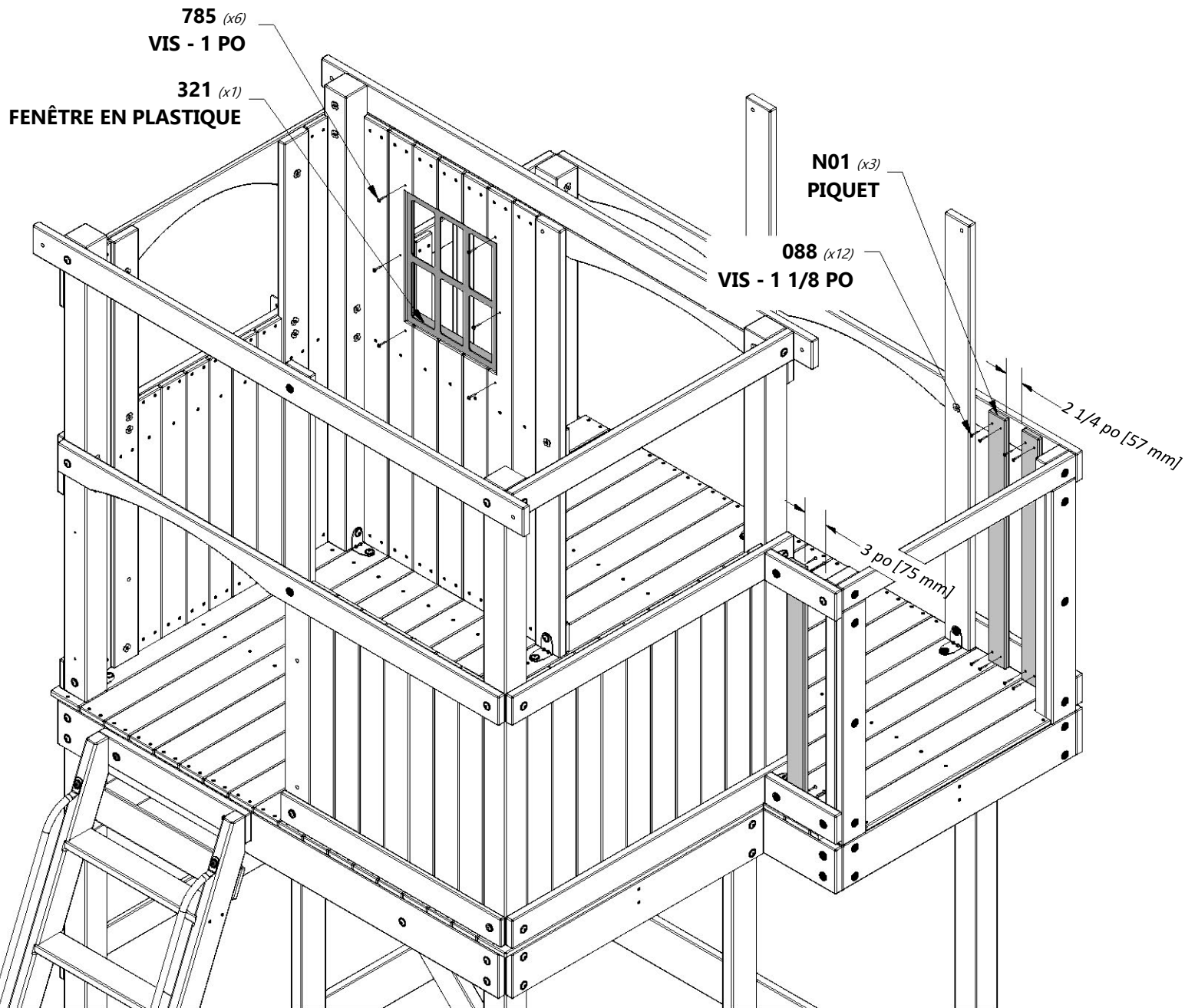
**A100321** | FENÊTRE PLASTIQUE 44 x 412 x 485  
(1)



**H100088** | VIS TÊTE PLATE PFH  
(12) | 8 x 1 1/8

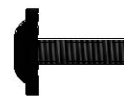


**H100785** | VIS TÊTE PLATE PFH  
(6) | 8 x 1





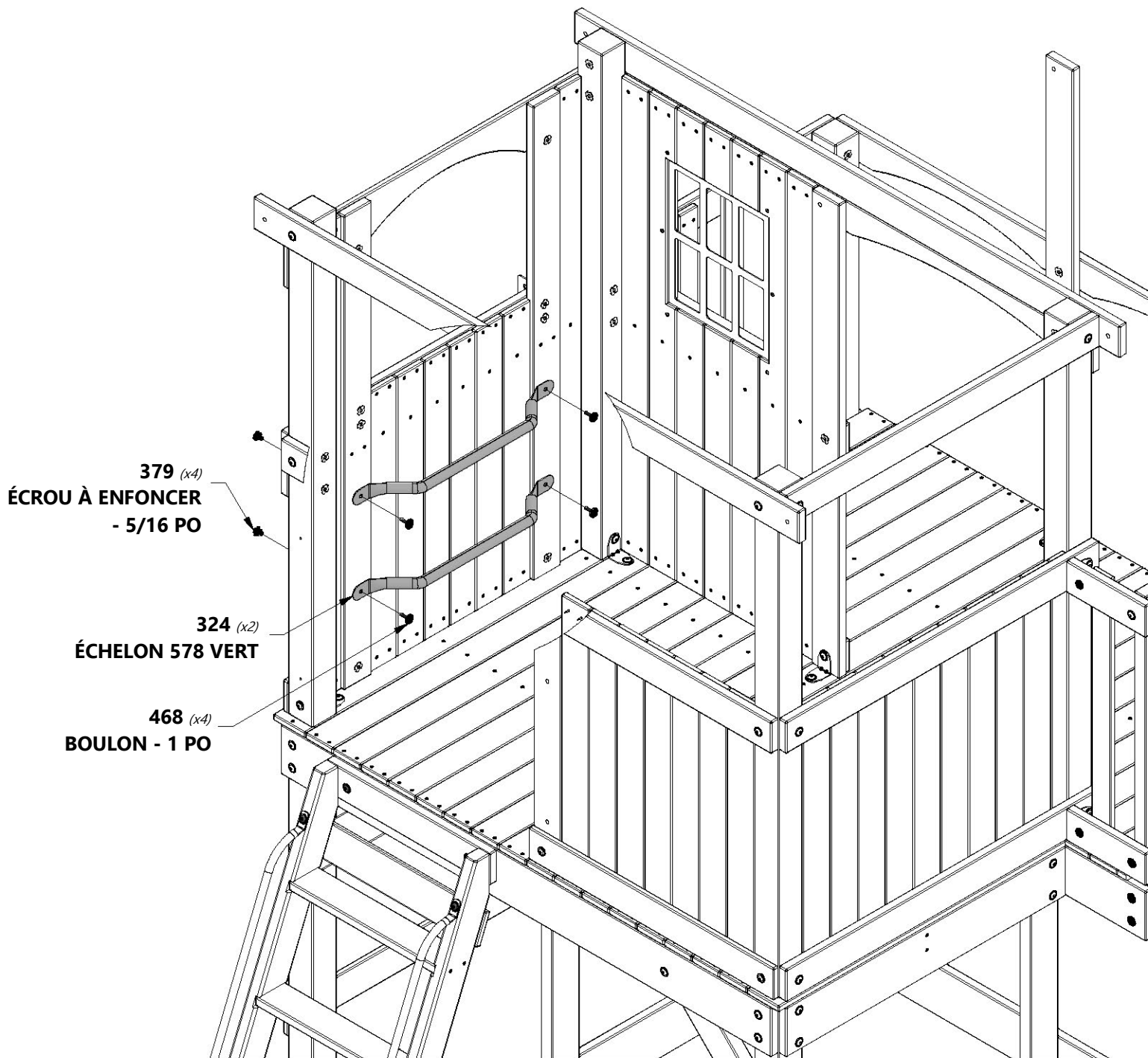
A100324 | ÉCHELON 578 VERT  
(2)



H100468 | BOULON WH BLK  
(4) | 5/16 x 1



H100379 | ÉCROU À ENFONCER BLK  
(4) | 5/16





**H12** CHEVRON DE TOIT - W4L15476  
(4) 1 po x 3 3/8 po x 50 3/8 po (24 x 86 x 1 278)



**H100378** BOULON WH BLK  
(4) 5/16 x 1 3/4



**H100379** ÉCROU À ENFONCER BLK  
(4) 5/16



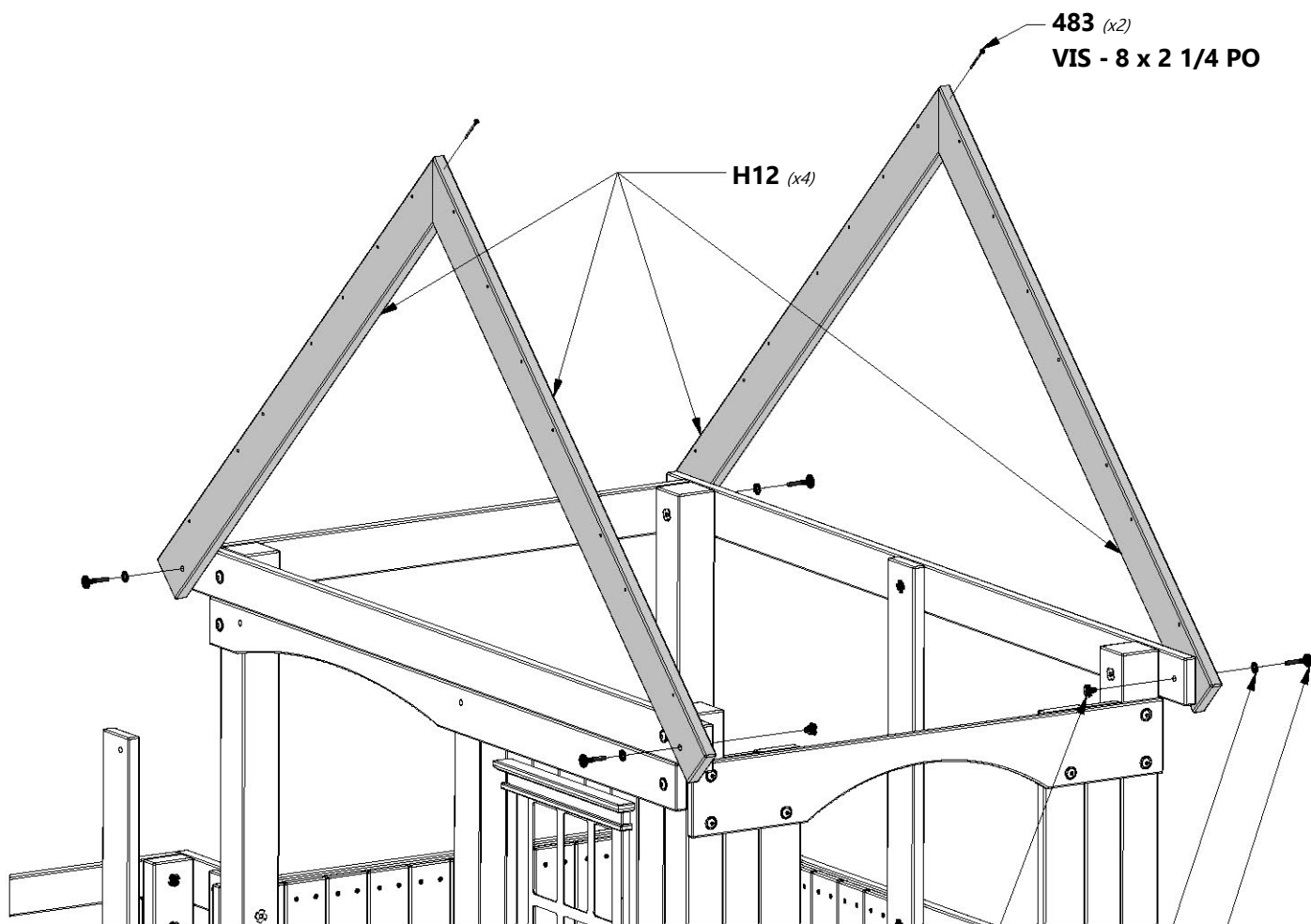
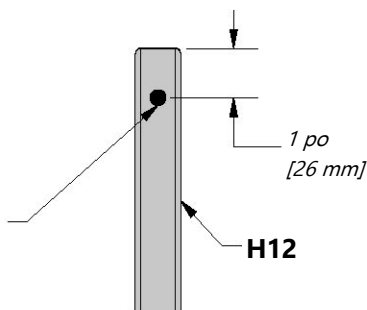
**H100483** VIS TÊTE PLATE  
(2) PFH BLK  
8 x 2 1/4



**H100198** RONDELLE DE  
VERROUILLAGE  
EXT BLK  
(4) 8 x 19



À L'AIDE D'UN FORET DE 3/16 PO [5 MM], MARQUEZ ET PERCEZ UN AVANT-TRU DANS LE CHEVRON « H12 » POUR ÉVITER LA FISSURATION. PERCEZ SEULEMENT UN CHEVRON, PAS LES DEUX.  
(RÉPÉTEZ SUR LES DEUX ASSEMBLAGES DE CHEVRONS)



**483** (x2)  
VIS - 8 x 2 1/4 PO

**H12** (x4)

**379** (x4)

ÉCROU À ENFONCER - 5/16 PO

**198** (x4)

RONDELLE - 8 x 19

**378** (x4)

BOULON - 1 3/4 PO



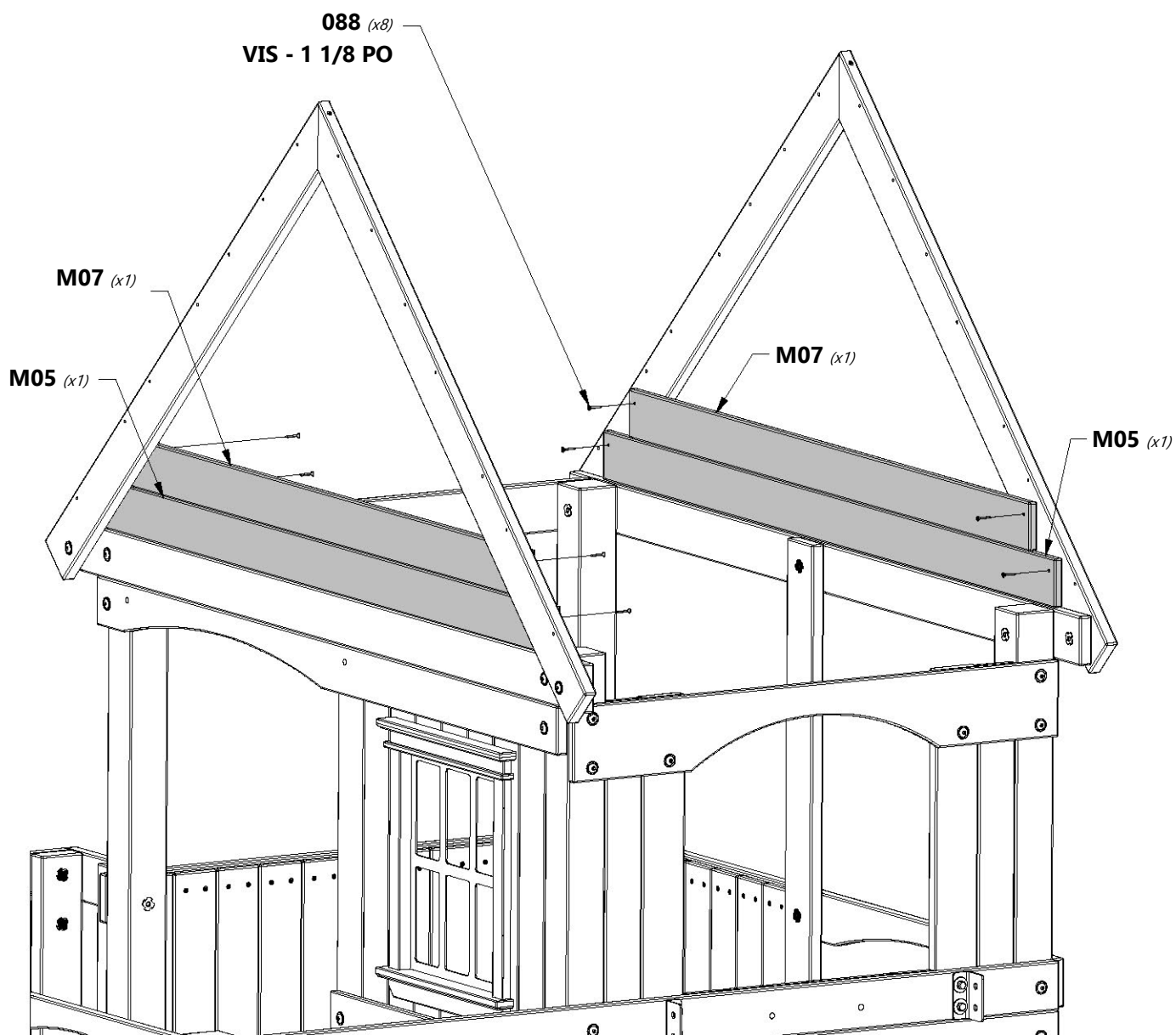
**M05** | PLANCHE DU PIGNON - W4L15610  
(2) 5/8 po x 3 3/8 po x 59 1/2 po (16 x 86 x 1 510)



**M07** | PLANCHE DU PIGNON - W4L15612  
(2) 5/8 po x 3 3/8 po x 52 5/8 po (16 x 86 x 1 338)



**H100088** | VIS TÊTE PLATE PFH  
(8) 8 x 1 1/8





**M12** | PLANCHE DU PIGNON - W4L15617  
(1) | 5/8 po x 3 3/8 po x 45 7/8 po (16 x 86 x 1 166)



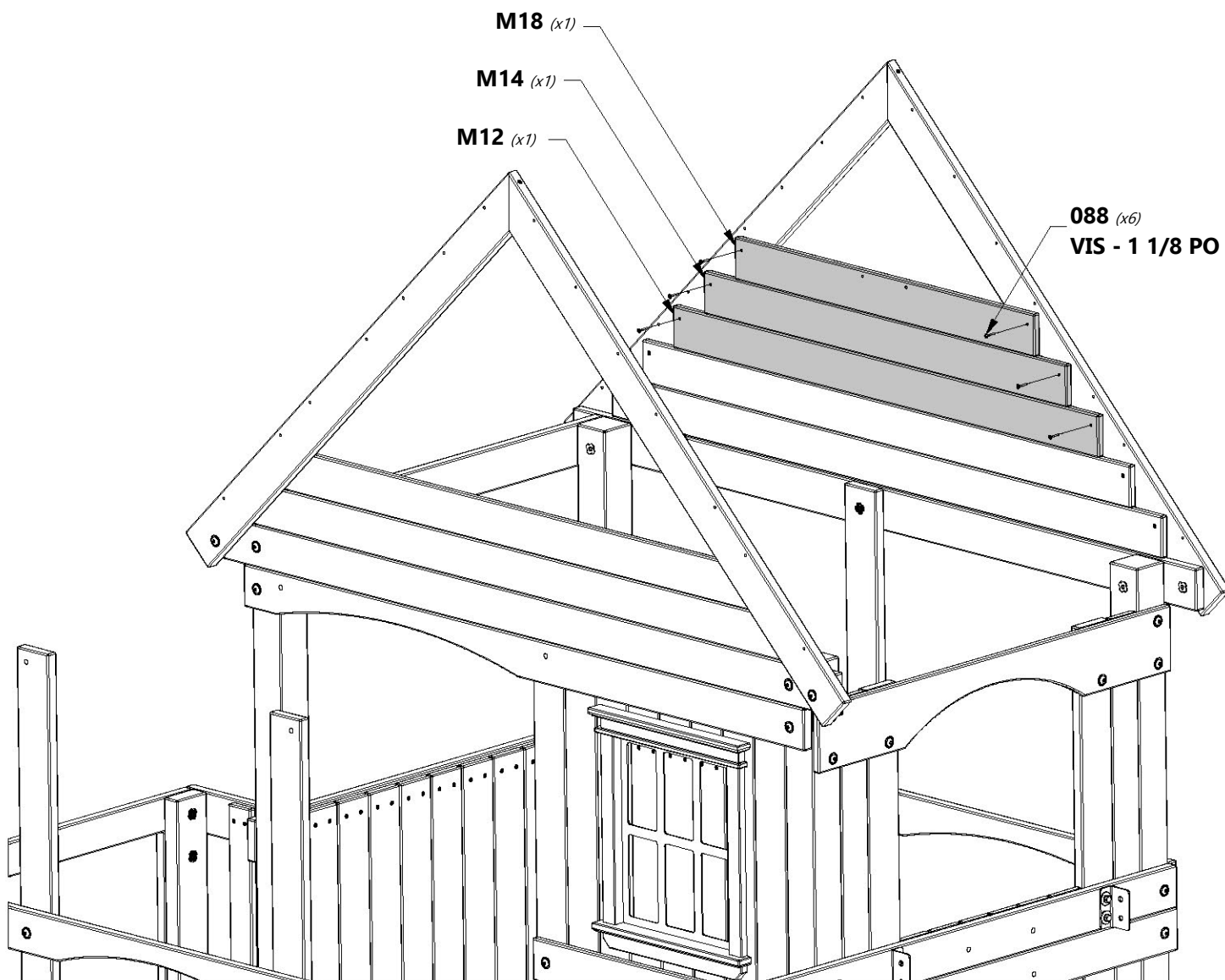
**M14** | PLANCHE DU PIGNON - W4L15618  
(1) | 5/8 po x 3 3/8 po x 39 1/8 po (16 x 86 x 994)



**M18** | PLANCHE DU PIGNON - W4L15620  
(1) | 5/8 po x 3 3/8 po x 32 3/8 po (16 x 86 x 822)



**H100088** | VIS TÊTE PLATE PFH  
(6) | 8 x 1 1/8







**M12** | PLANCHE DU PIGNON - W4L15617  
(1) | 5/8 po x 3 3/8 po x 45 7/8 po (16 x 86 x 1 166)



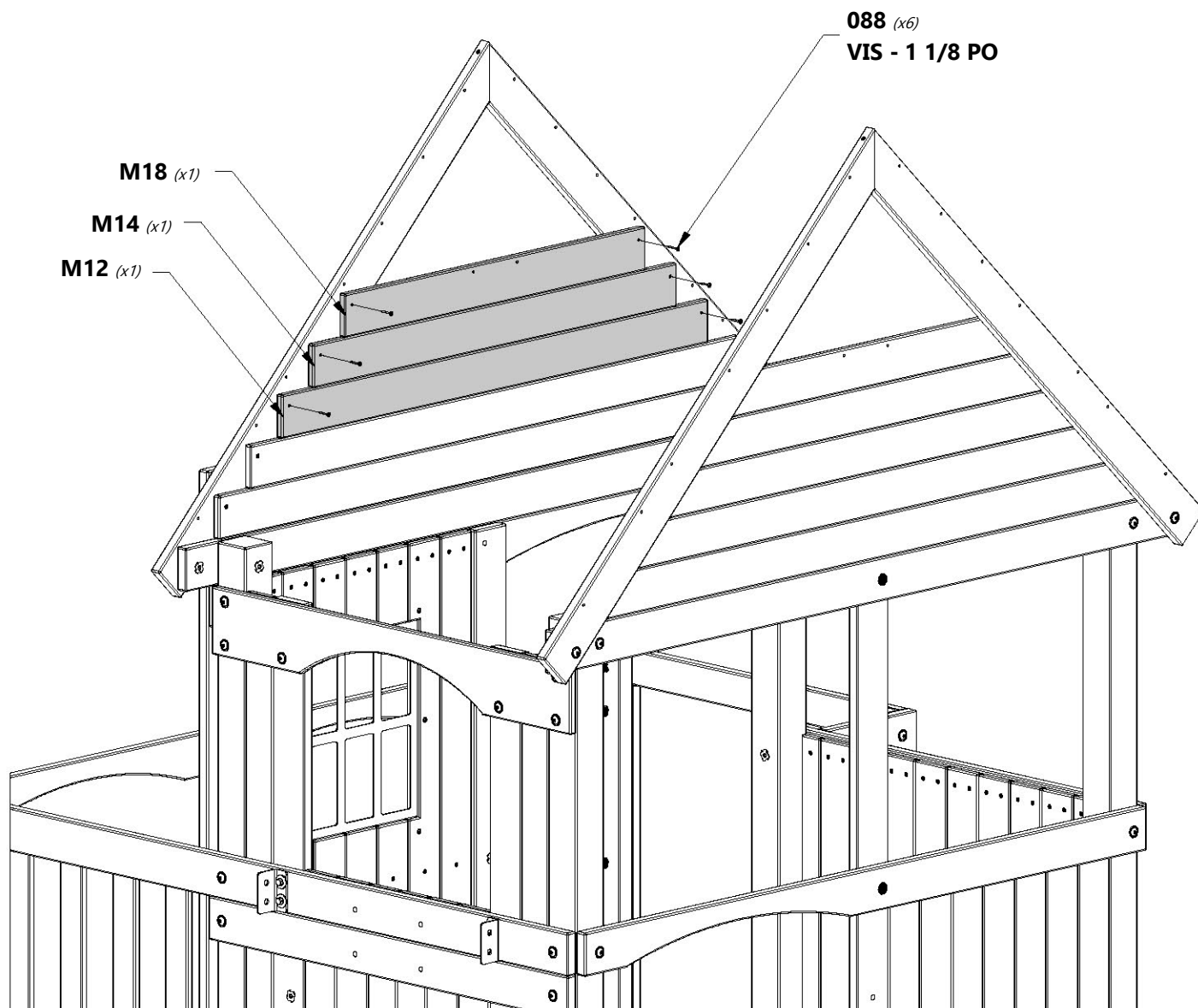
**M14** | PLANCHE DU PIGNON - W4L15618  
(1) | 5/8 po x 3 3/8 po x 39 1/8 po (16 x 86 x 994)

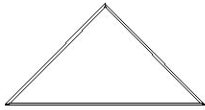


**M18** | PLANCHE DU PIGNON - W4L15620  
(1) | 5/8 po x 3 3/8 po x 32 3/8 po (16 x 86 x 822)



**H100088** | VIS TÊTE PLATE PFH  
(6) | 8 x 1 1/8





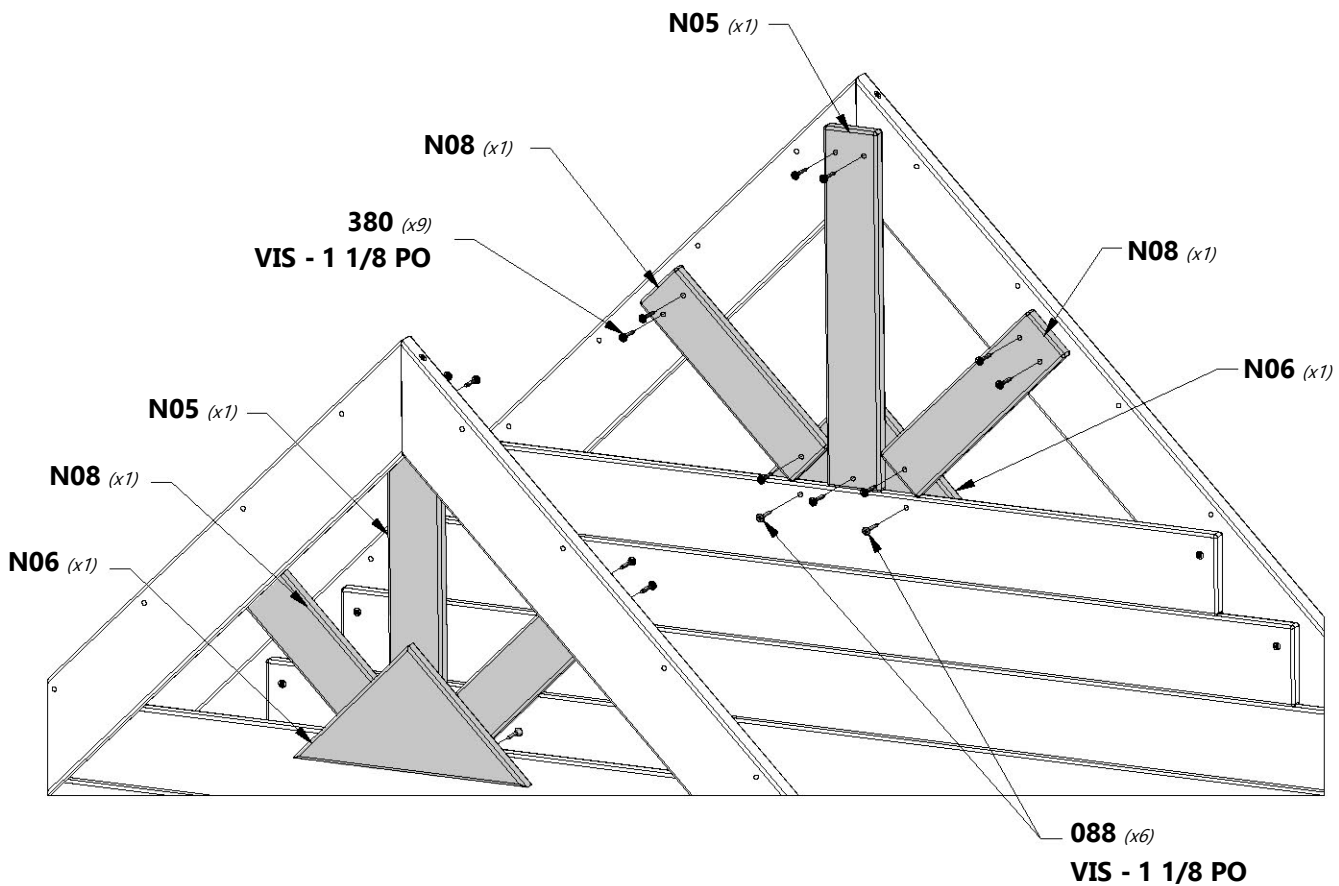
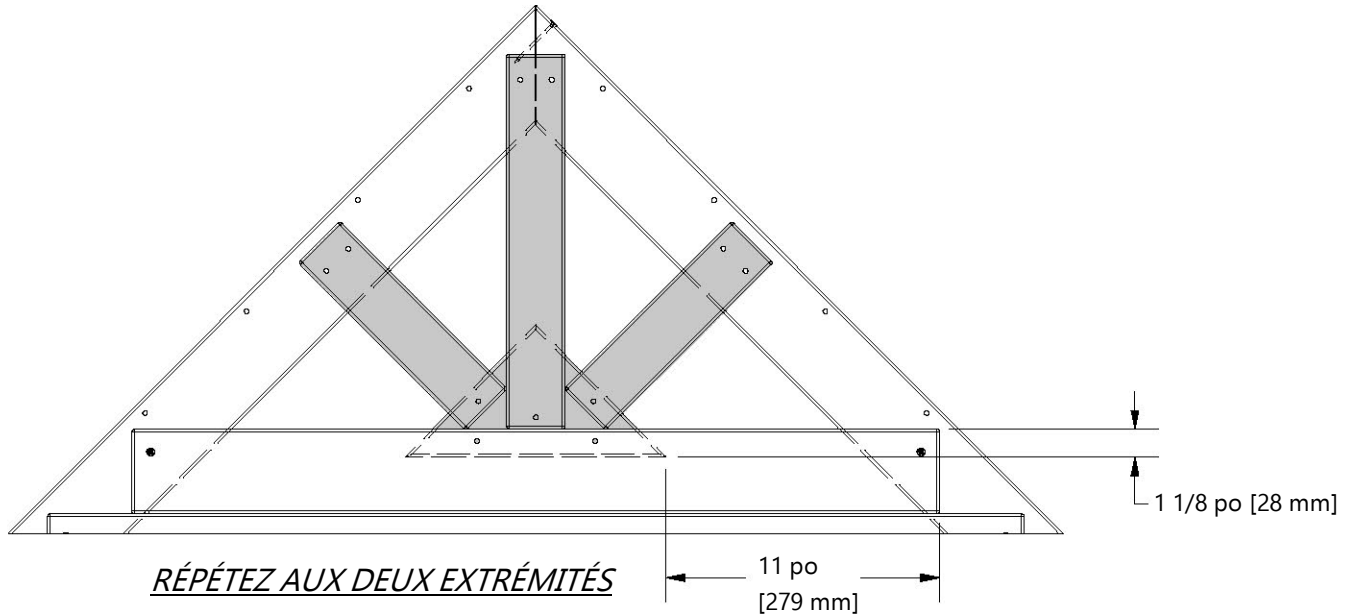
**K06** | TRIANGLE RAYONS DE SOLEIL - W4L15496  
(2) | 5/8 po x 5 1/4 po x 10 3/8 po (16 x 134 x 265)

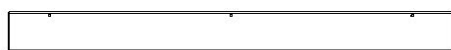
**N05** | ENCADREMENT DE PIGNON DE PORCHE AVANT - W4L15638  
(2) | 5/8 po x 2 3/8 po x 15 po (16 x 60 x 381)

**N08** | ENCADREMENT DU PIGNON DU PORCHE AVANT - W4L15640  
(4) | 5/8 po x 2 3/8 po x 9 1/2 po (16 x 60 x 241)

**H100380** | VIS TÊTE PLATE PFH BLK  
(18) | 8 x 1 1/8

**H100088** | VIS TÊTE PLATE PFH  
(4) | 8 x 1 1/8

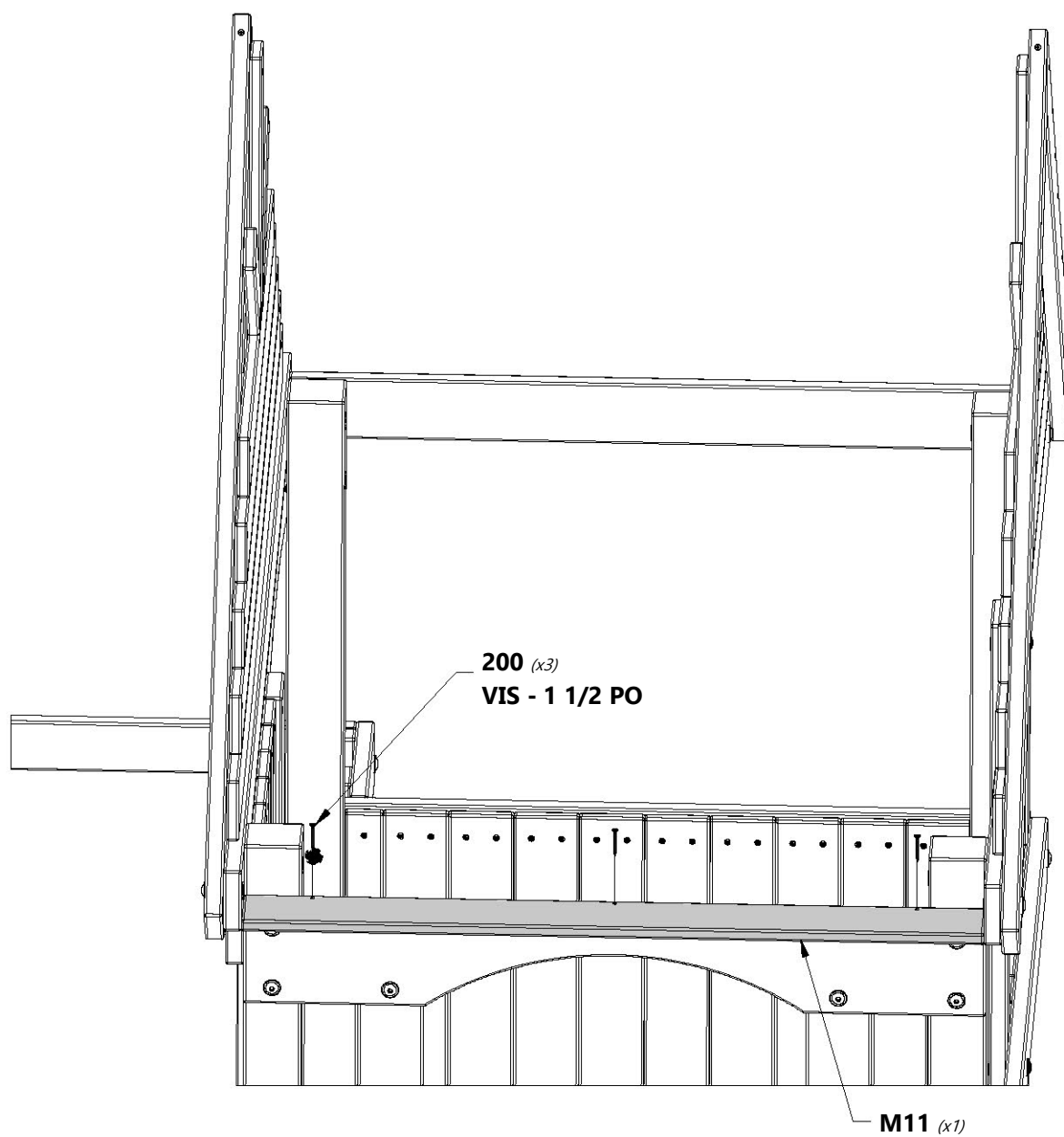


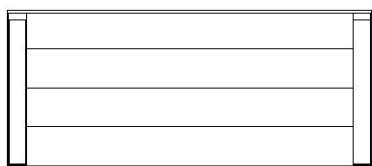


**M11** | FAÎTIÈRE SOFFITE - W4L15616  
(1) 5/8 po x 3 3/8 po x 38 5/8 po (16 x 86 x 982)

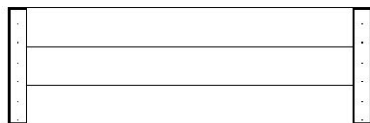


**H100200** | VIS TÊTE PLATE PFH BLK  
(3) 8 x 1 1/2





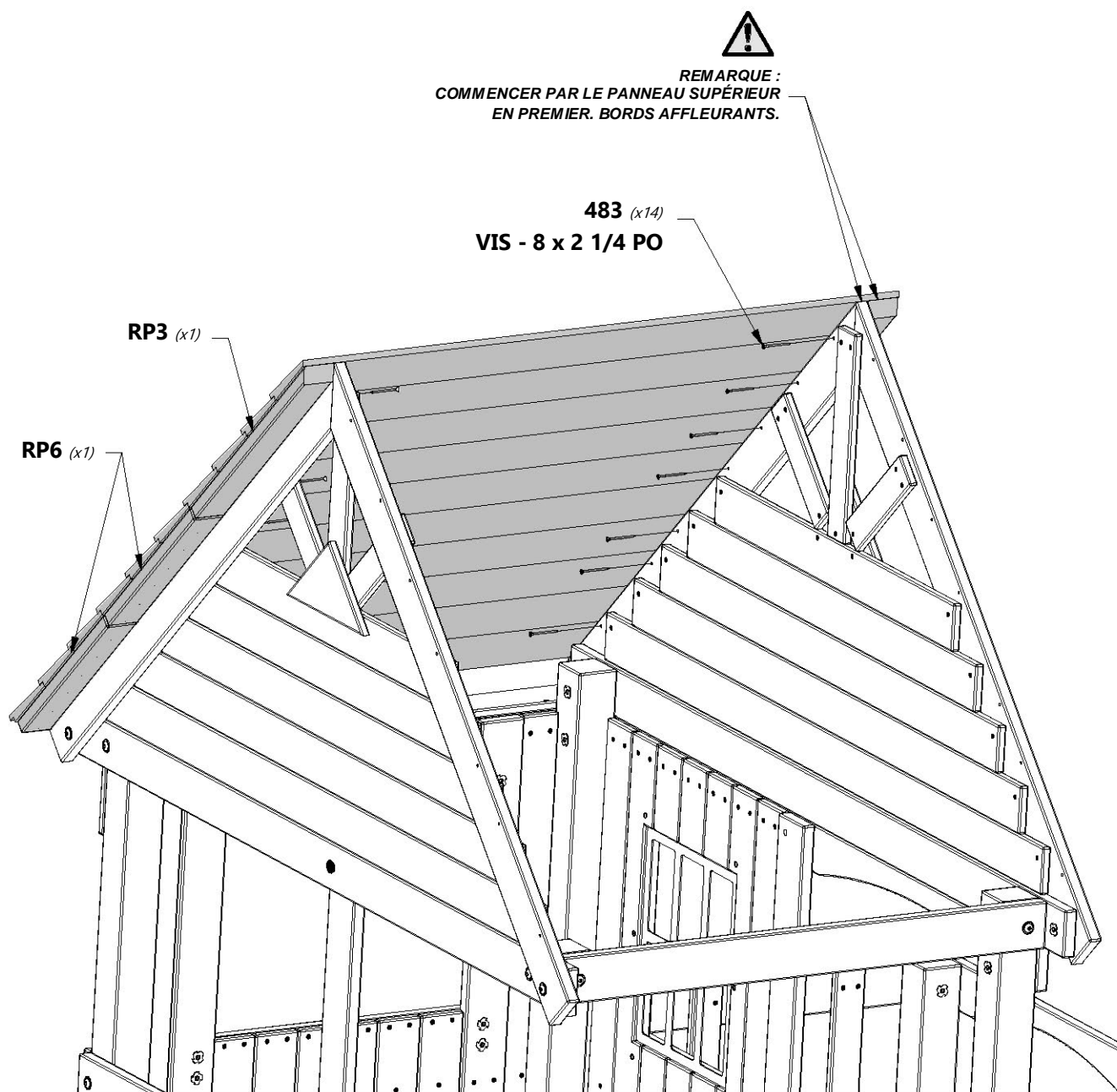
**RP3** | PANNEAU DE TOIT - W2A03267  
(1) | 1 5/8 po x 20 5/8 po x 59 po (42 x 524 x 1 204)

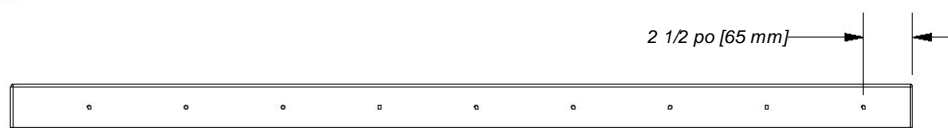


**RP6** | W2A03270 - PANNEAU DE TOIT  
(2) | 1 5/8 po x 15 5/8 po x 59 po (42 x 396 x 1 204)



**H100483** | VIS TÊTE PLATE PFH BLK  
(14) | 8 x 2 1/4

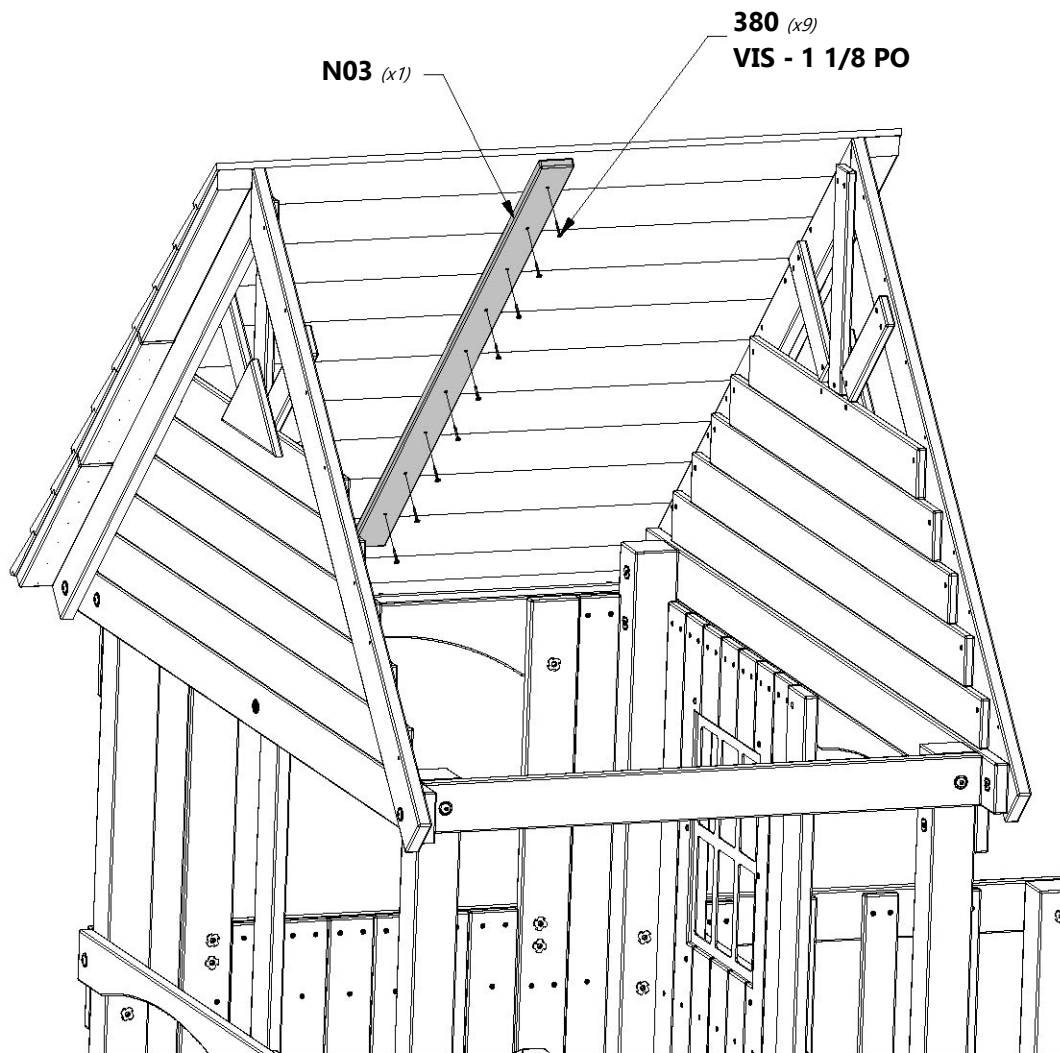
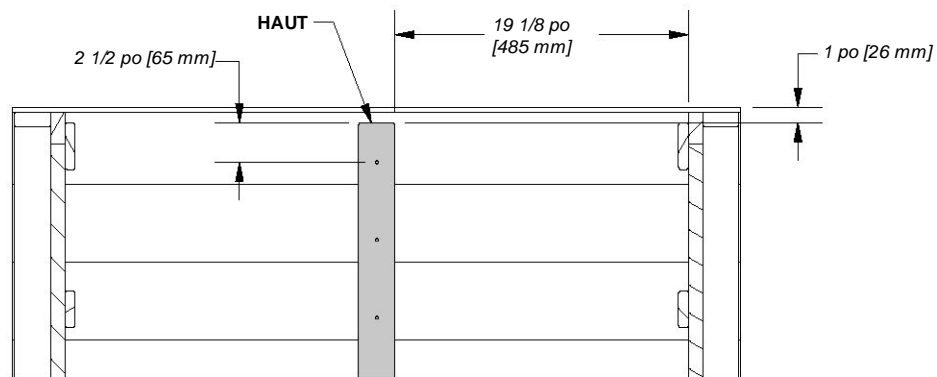




**N03** | SUPPORT DE TOIT - W4L15636  
(1) | 5/8 po x 2 3/8 po x 47 po (16 x 60 x 1 193)

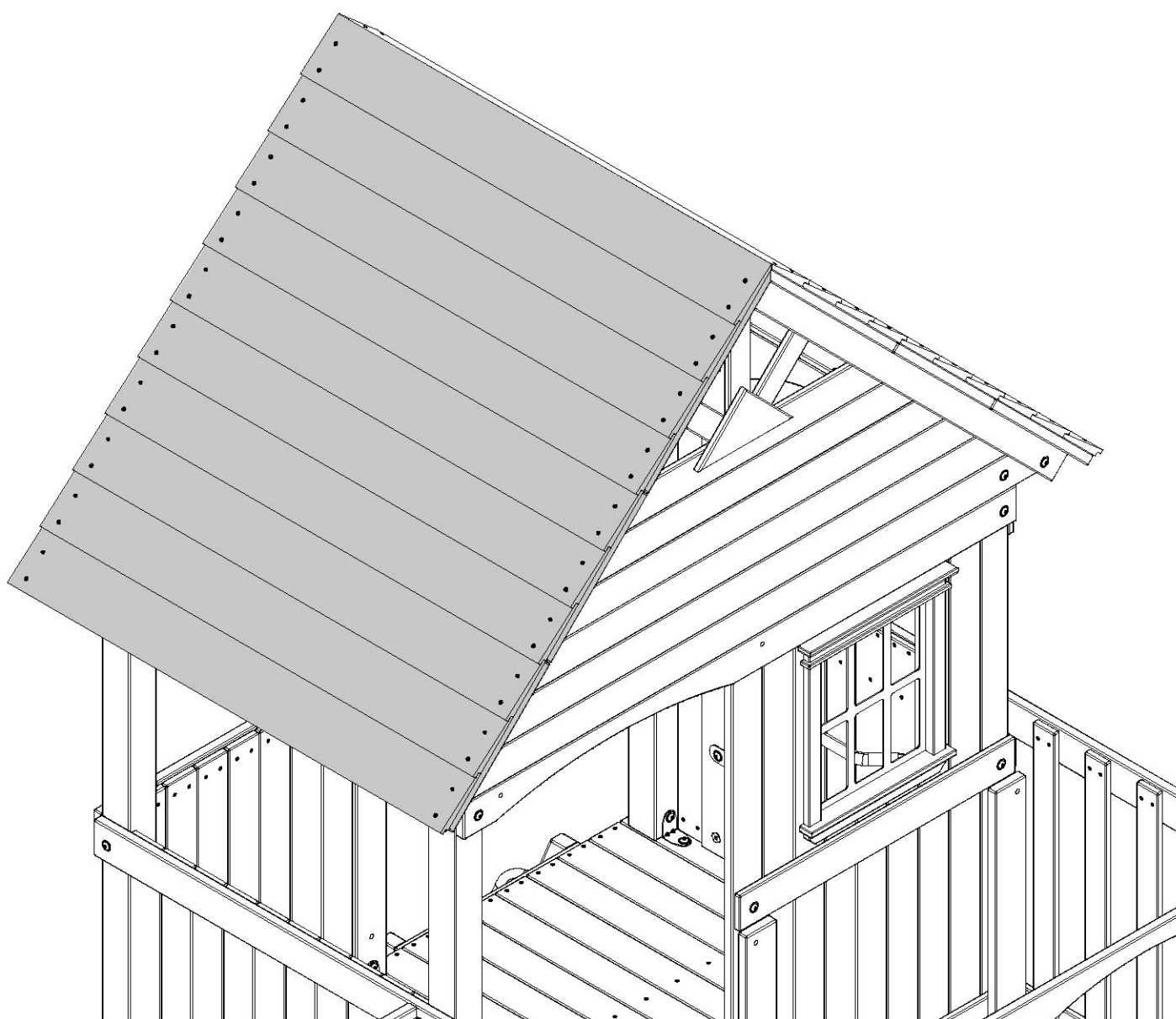


**H100380** | VIS TÊTE PLATE PFH BLK  
(9) | 8 x 1 1/8





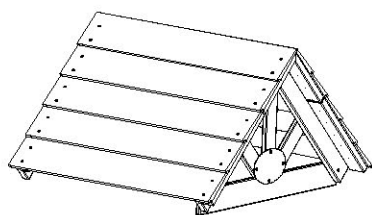
**RÉPÉTEZ LES ÉTAPES 36 ET 37 POUR FIXER LES PANNEAUX DE TOIT LATÉRAUX GAUCHE.**



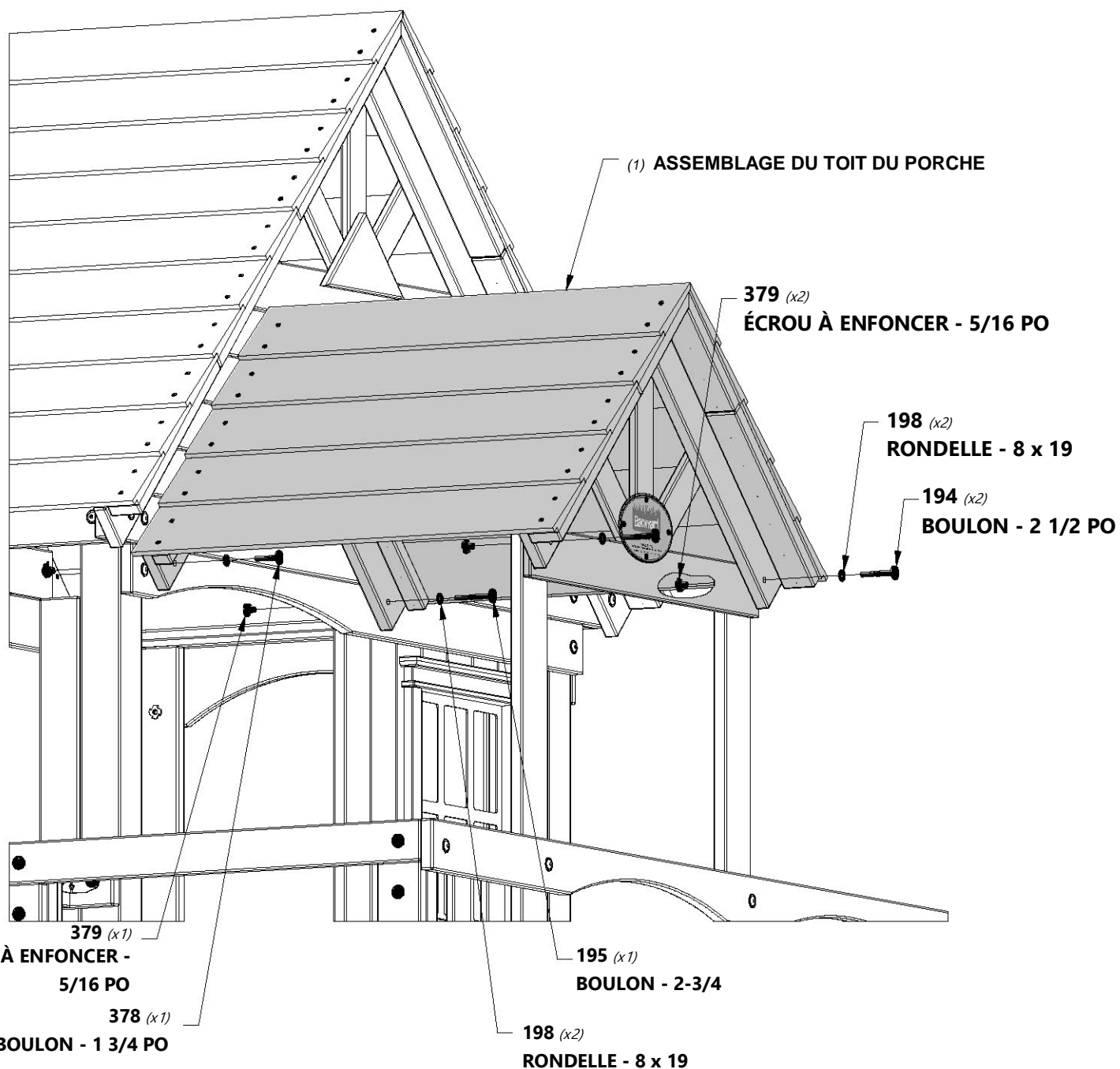
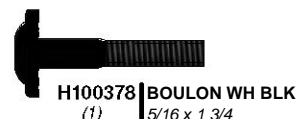
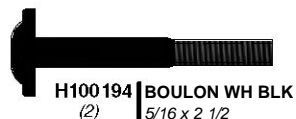
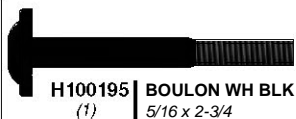


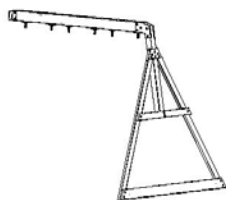
# ASSEMBLAGE DU FORT

## ÉTAPE 39



(1) ASSEMBLAGE DU TOIT DU PORCHE





(1) ASSEMBLAGE DE LA POUTRE DE BALANÇOIRE



**H100657** BOULON  
(4) HEXAGONAL BLK  
5/16 x 1 3/4



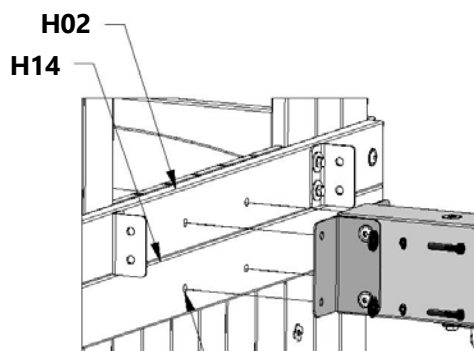
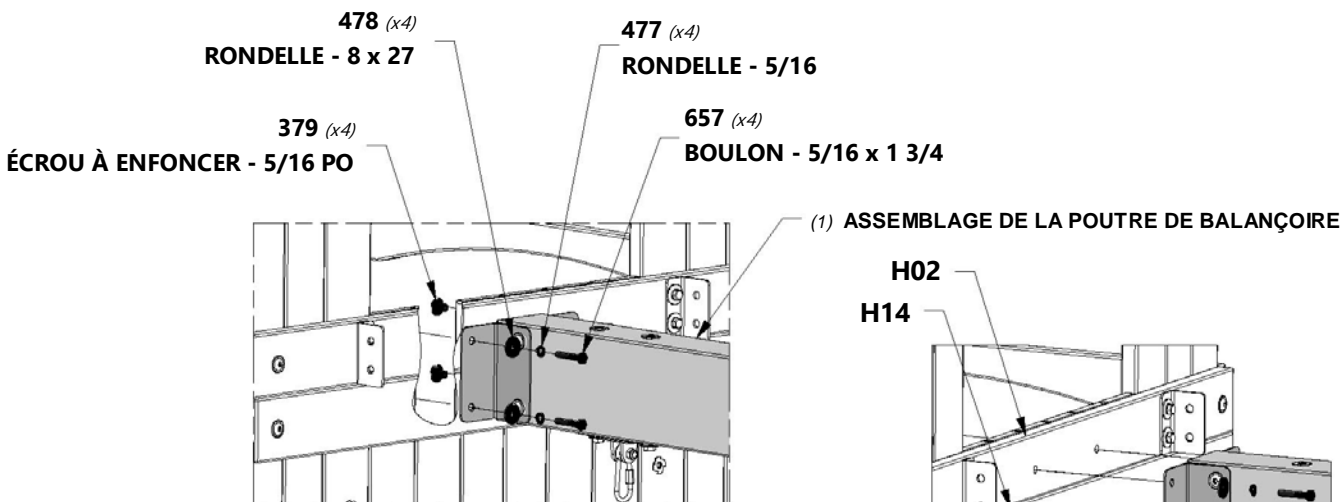
**H100478** RONDELLE  
(4) PLATE BLK  
8 x 27



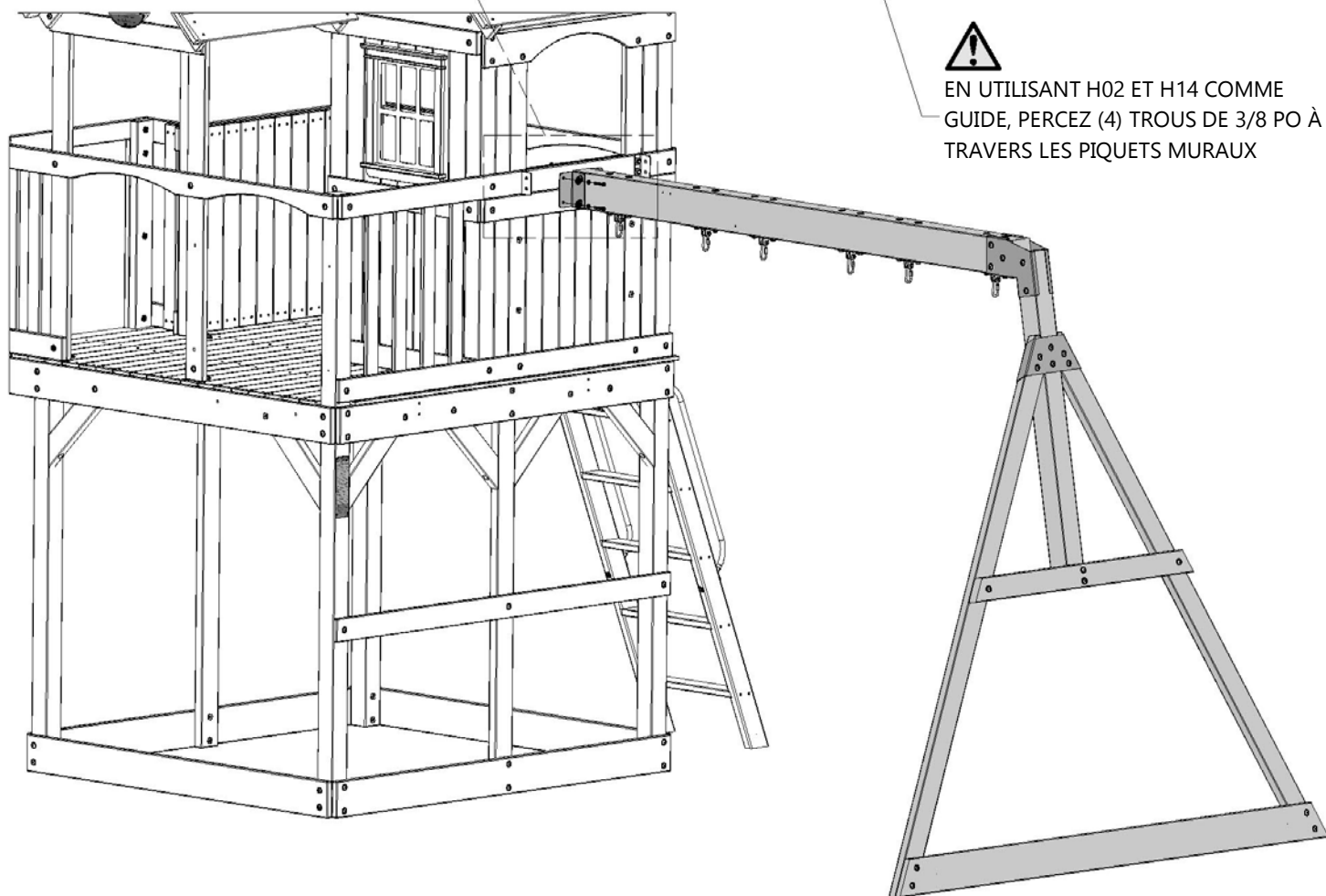
**H100477** RONDELLE  
(4) FENDUE BLK  
5/16



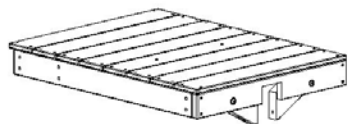
**H100379** ÉCROU À  
(4) ENFONCER BLK  
5/16



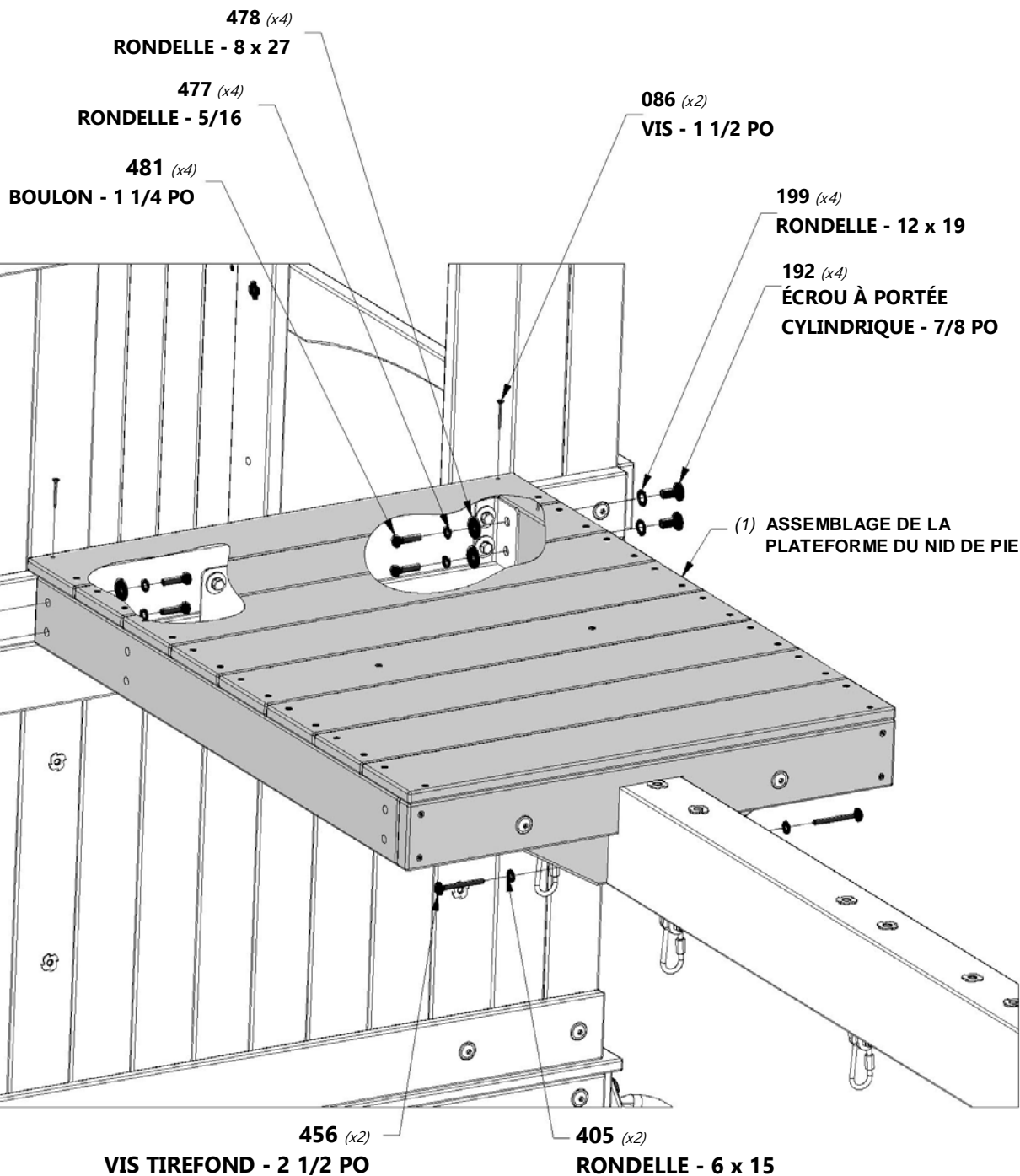
EN UTILISANT H02 ET H14 COMME GUIDE, PERCEZ (4) TROUS DE 3/8 PO À TRAVERS LES PIQUETS MURAUX







(1) ASSEMBLAGE DE LA PLATEFORME NID DE PIE





**A100396** | SUPPORT EN L 51 x 32 x 82 x 3,175  
(2)



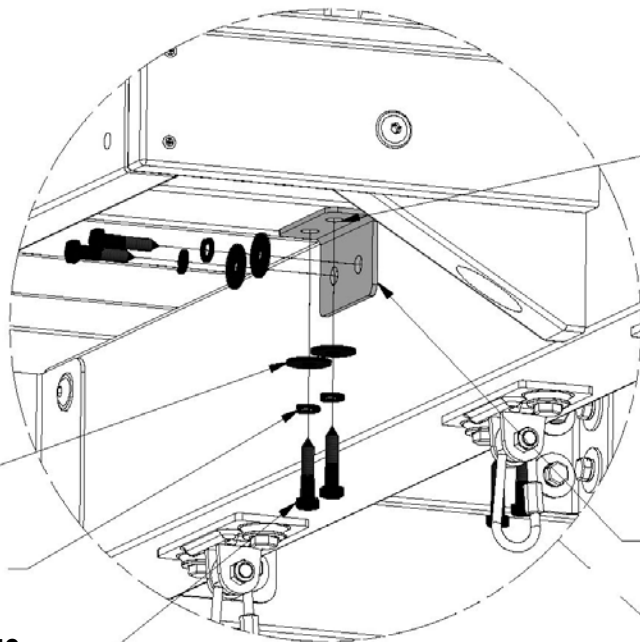
**H100659** | VIS TIREFOND BLK  
(8) 5/16 x 1 1/2



**H100477** | RONDELLE  
FENDUE BLK  
(8) 5/16



**H100478** | RONDELLE  
PLATE BLK  
(8) 8 x 27



UTILISEZ LE SUPPORT COMME GUIDE.  
PERCEZ DES AVANT-TRUS DE 3/16 PO DE  
DIA ET DE 1 PO DE PROFONDEUR.  
(2 EMBLEMES DE CHAQUE CÔTÉ).

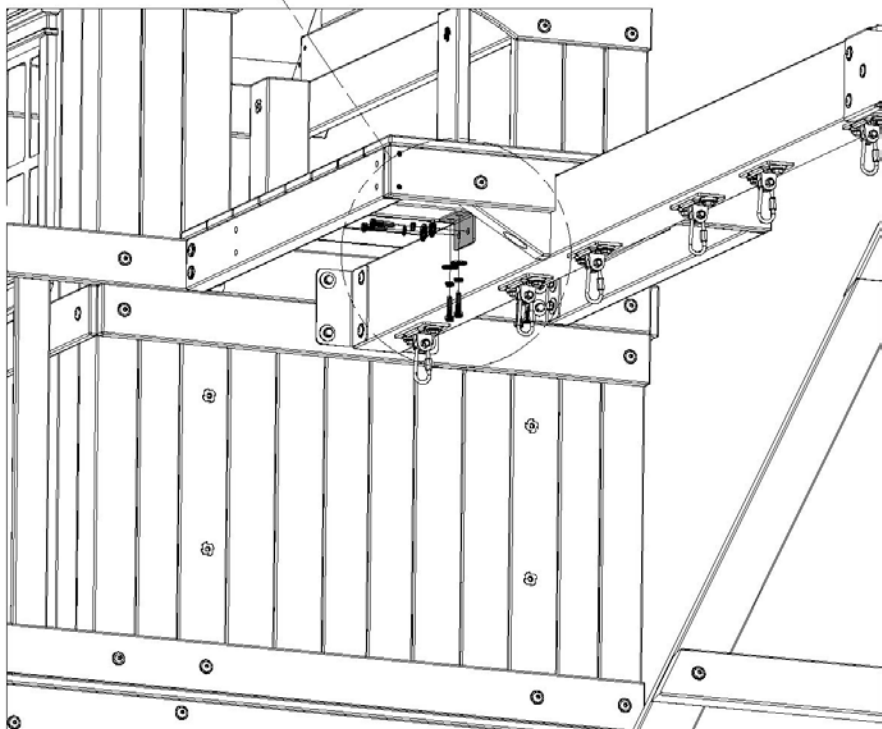
**478 (x4)**  
RONDELLE - 8 x 27

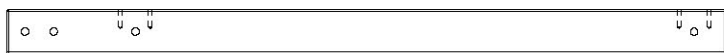
**477 (x4)**  
RONDELLE - 5/16

**659 (x4)**  
VIS TIREFOND - 1 1/2 PO

**396 (x2)**  
SUPPORT EN L

*RÉPÉTEZ DE L'AUTRE CÔTÉ*





**F03** | SUPPORT MURAL DU NID-DE-PIE - W4L15457  
(2) | 1 3/8 po x 2 3/8 po x 37 1/2 po (36 x 60 x 952)



**F02** | SUPPORT MURAL DU NID-DE-PIE - W4L15456  
(2) | 1 3/8 po x 2 3/8 po x 37 1/2 po (36 x 60 x 952)



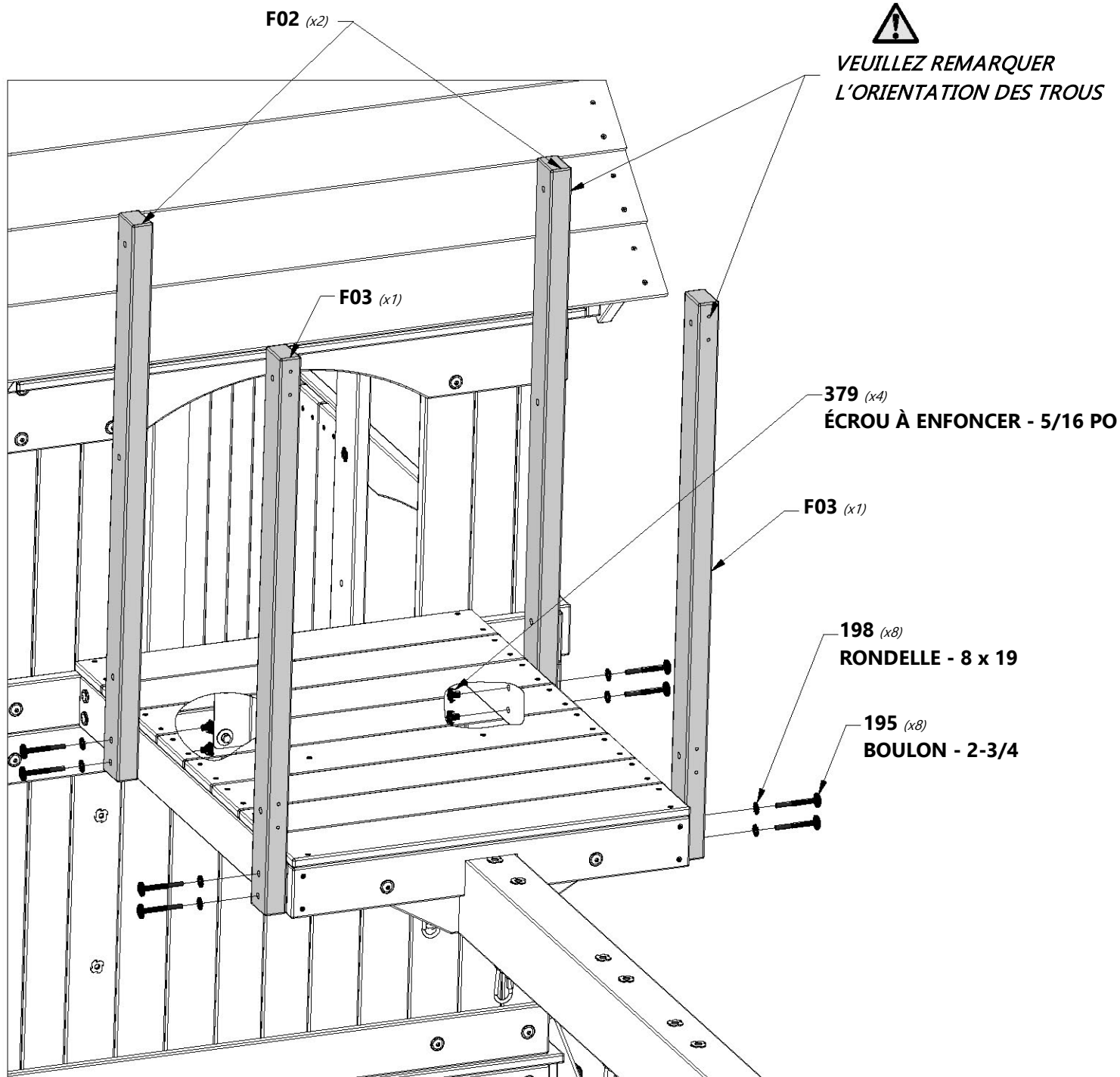
**H100195** | BOULON WH BLK  
(8) | 5/16 x 2-3/4

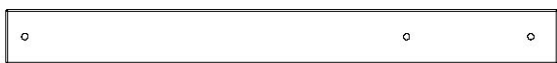


**H100379** | ÉCROU À ENFONCER BLK  
(4) | 5/16



**H100198** | RONDELLE DE VERROUILLAGE EXT BLK  
(8) | 8 x 19





**H31** | RAIL MURAL DU NID-DE-PIE - W4L15489  
(2) | 1 po x 3 3/8 po x 34 1/2 po (24 x 86 x 876)



**H30** | RAIL MURAL DU NID-DE-PIE - W4L15488  
(1) | 1 po x 3 3/8 po x 29 7/8 po (24 x 86 x 758)



**H100197** | VIS TIREFOND WH BLK  
(4) | 5/16 x 2 1/2



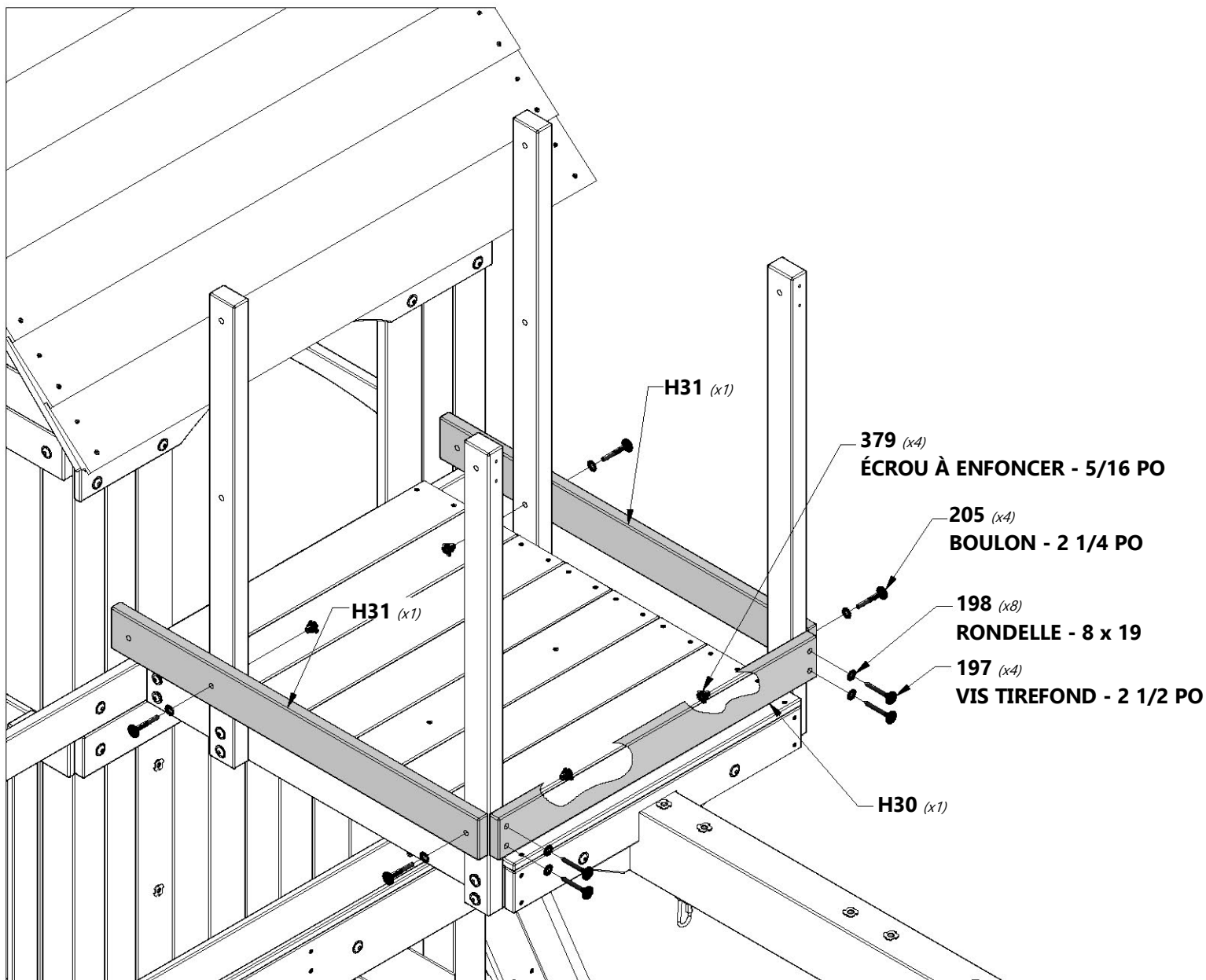
**H100205** | BOULON WH BLK  
(4) | 5/16 x 2 1/4



**H100379** | ÉCROU À ENFONCER BLK  
(4) | 5/16



**H100198** | RONDELLE DE VERROUILLAGE EXT BLK  
(8) | 8 x 19





**A4M01046** | SUPPORT EN L  
(2) | 2,5 x 38 x 55 x 55



**H100468** | BOULON WH BLK  
(2) | 5/16 x 1



**H100471** | VIS TIREFOND WH BLK  
(2) | 5/16 x 1 1/2

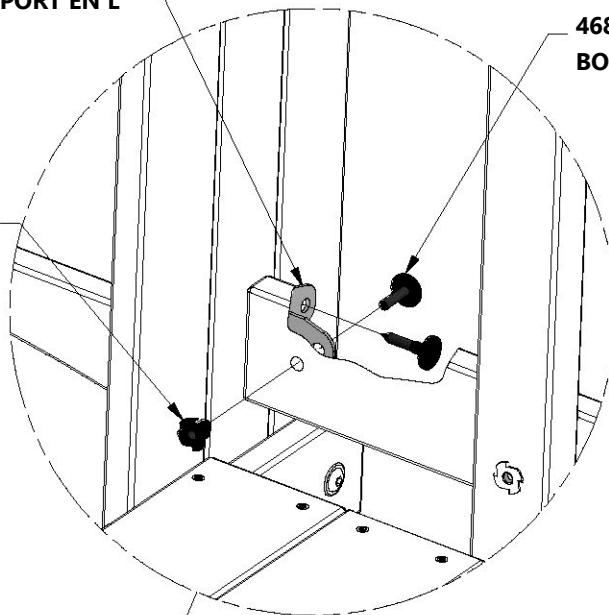


**H100379** | ÉCROU À ENFONCER BLK  
(2) | 5/16

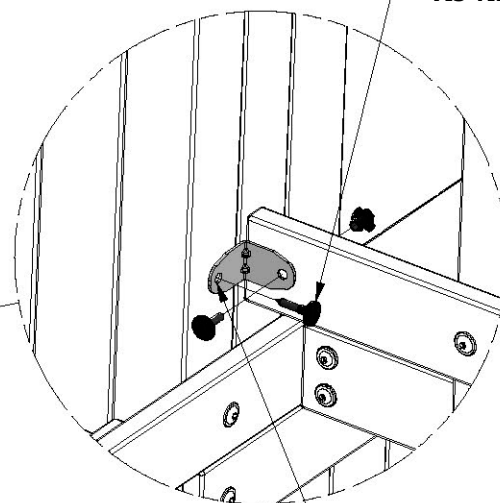
**046 (x2)**  
SUPPORT EN L

**468 (x2)**  
BOULON - 1 PO

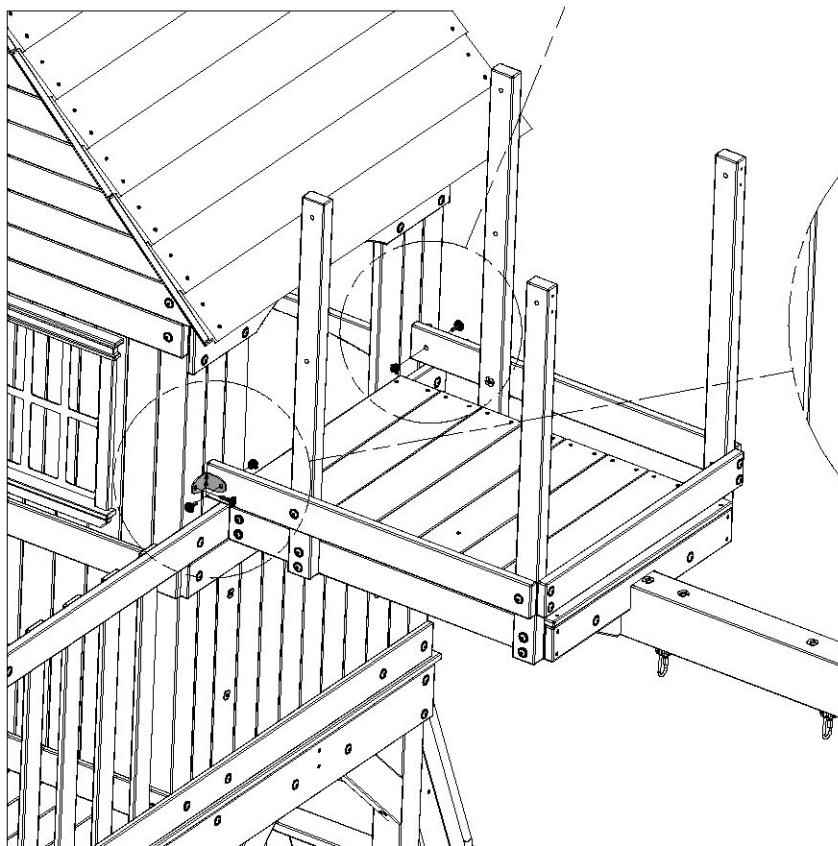
**379 (x2)**  
ÉCROU À ENFONCER - 5/16 PO



**471 (x2)**  
VIS TIREFOND - 1 1/2 PO



**EN UTILISANT LES SUPPORTS  
COMME GUIDE, PERCEZ DES TROUS  
DE 3/16 PO DE DIA ET DE 1 PO DE  
PROFONDEUR DANS LE POTEAU  
POUR LES VIS TIREFOND.**





**M04** RAIL MURAL DU NID-DE-PIE - W4L15609  
(2) 5/8 po x 3 3/8 po x 29 7/8 po (16 x 86 x 758)



**H29** RAIL MURAL DU NID-DE-PIE - W4L15487  
(2) 1 po x 3 3/8 po x 26 1/4 po (24 x 86 x 666)



**H30** RAIL MURAL DU NID-DE-PIE - W4L15488  
(1) 1 po x 3 3/8 po x 29 7/8 po (24 x 86 x 758)



**H100205** BOULON WH BLK  
(4) 5/16 x 2 1/4



**H100197** VIS TIREFOND WH BLK  
(4) 5/16 x 2 1/2



**H100458** VIS TIREFOND WH BLK  
(8) 5/16 x 2



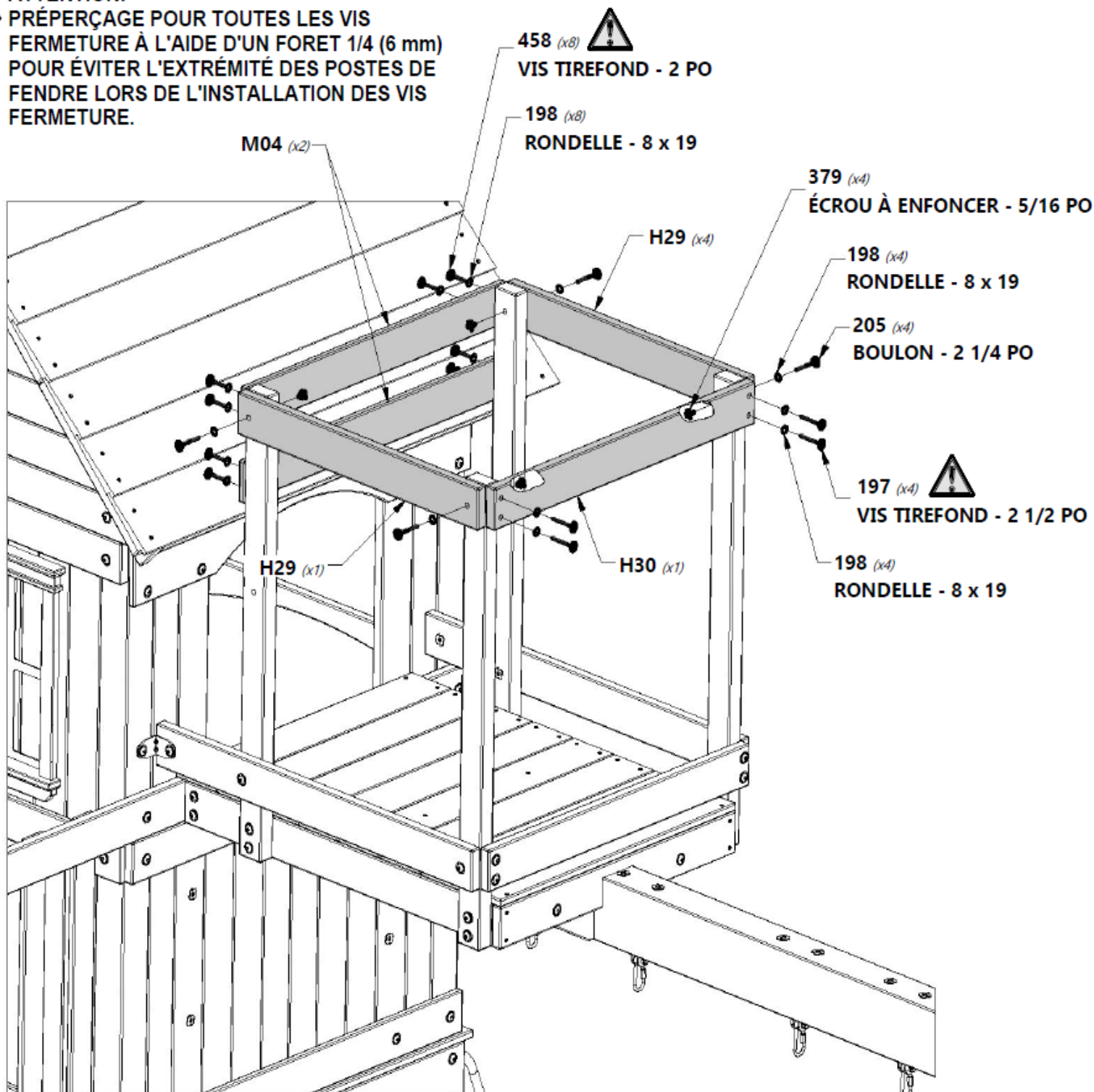
**H100198** RONDELLE DE VERROUILLAGE EXT BLK  
(16) 8 x 19



**H100379** ÉCROU À ENFONCER BLK  
(4) 5/16



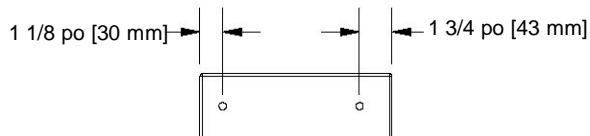
**ATTENTION:**  
PRÉPERÇAGE POUR TOUTES LES VIS  
FERMETURE À L'AIDE D'UN FORET 1/4 (6 mm)  
POUR ÉVITER L'EXTRÉMITÉ DES POSTES DE  
FENDRE LORS DE L'INSTALLATION DES VIS  
FERMETURE.





# ASSEMBLAGE DU FORT

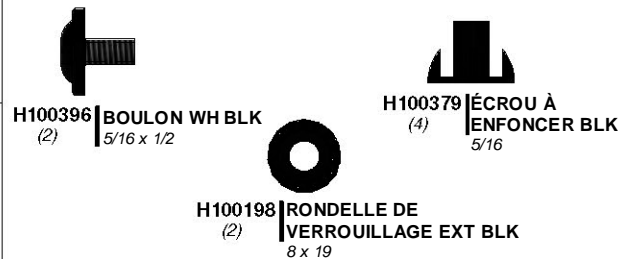
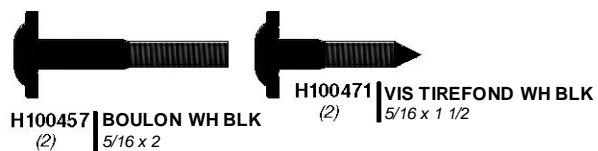
## ÉTAPE 47




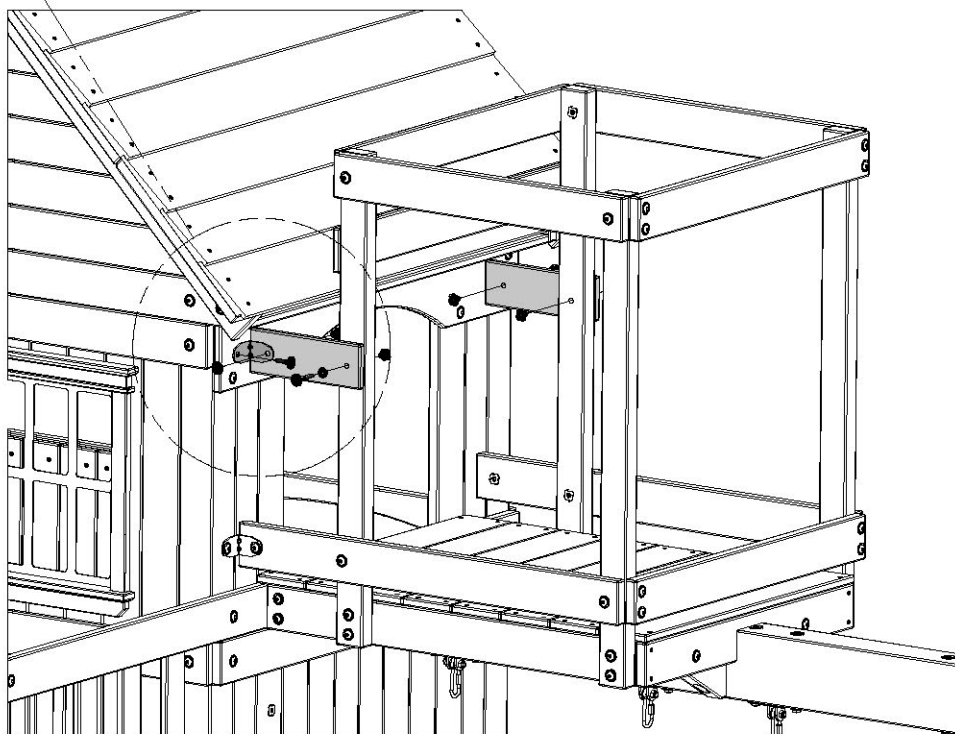
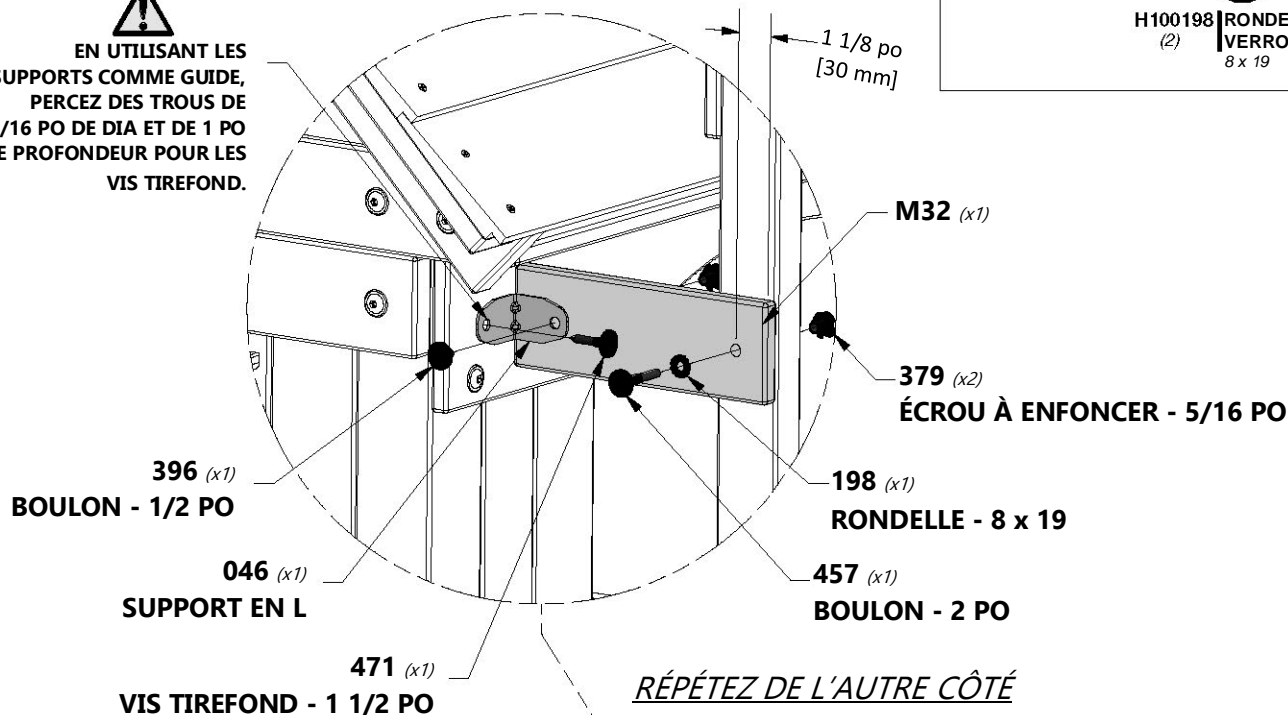
**M32** | RAIL MURAL DU MID-DE-PIE - W4L15627  
(2) | 5/8 po x 3 3/8 po x 10 po (16 x 86 x 254)



**A4M01046** | SUPPORT EN L  
(2) | 2,5 x 38 x 55 x 55



 EN UTILISANT LES SUPPORTS COMME GUIDE, PERCEZ DES TROUS DE 3/16 PO DE DIA ET DE 1 PO DE PROFONDEUR POUR LES VIS TIREFOND.

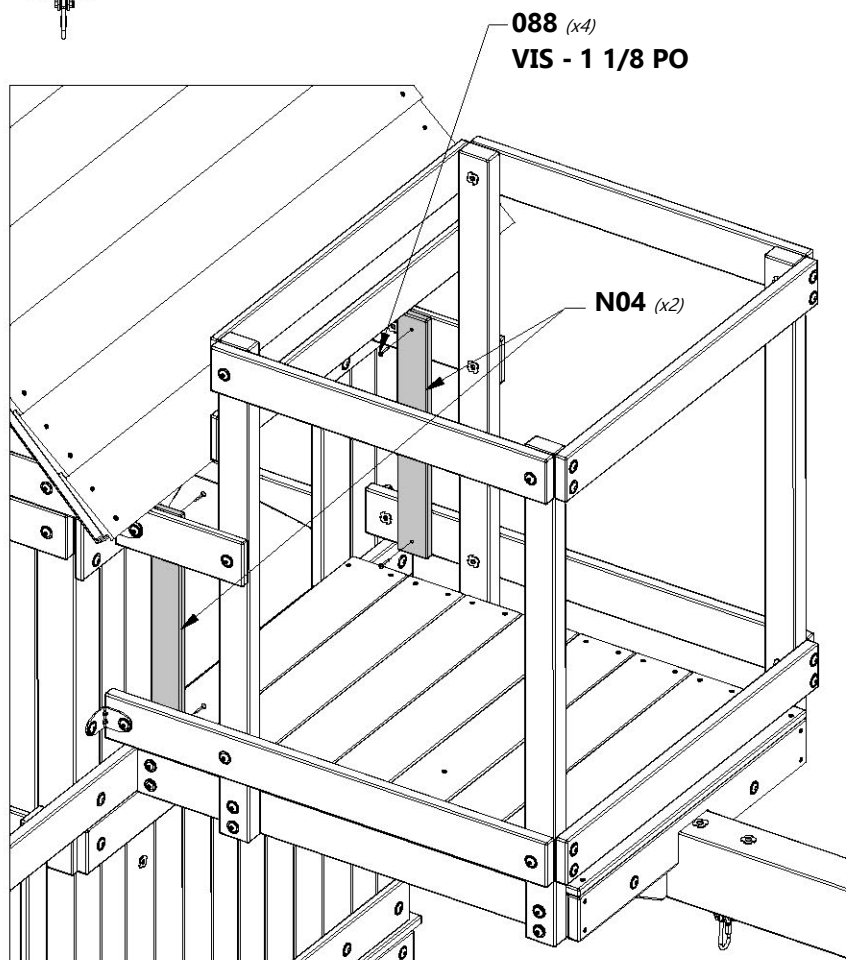
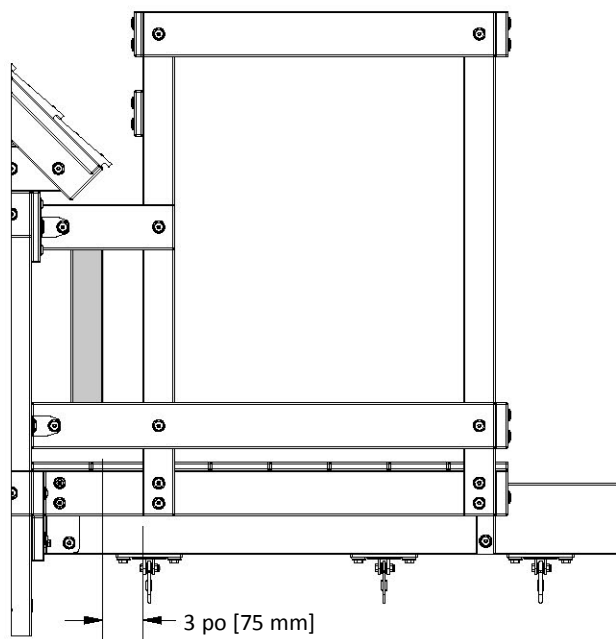




**N04** | PLANCHE DE MUR DU NID-DE-PIE - W4L15637  
(2) | 5/8 po x 2 3/8 po x 18 1/8 po (16 x 60 x 461)



**H100088** | VIS TÊTE PLATE PFH  
(4) | 8 x 1 1/8





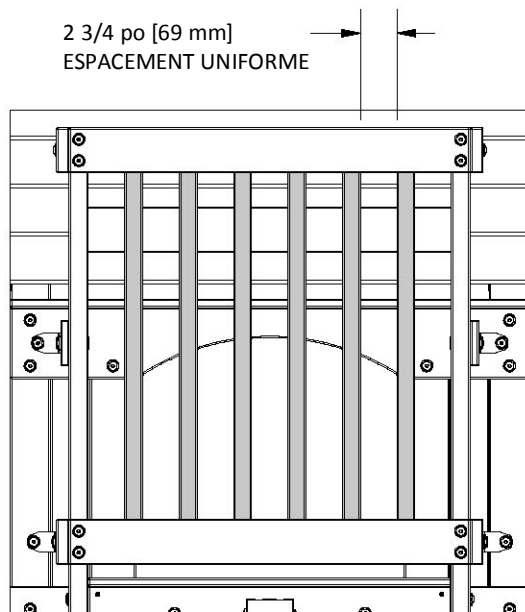


**O01** | PLANCHE DE MUR DU NID-DE-PIE - W4L15641  
(6) | 5/8 po x 1 3/8 po x 32 1/4 po (16 x 34 x 819)



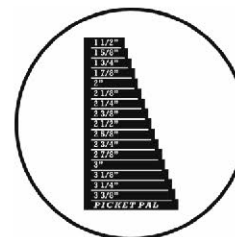
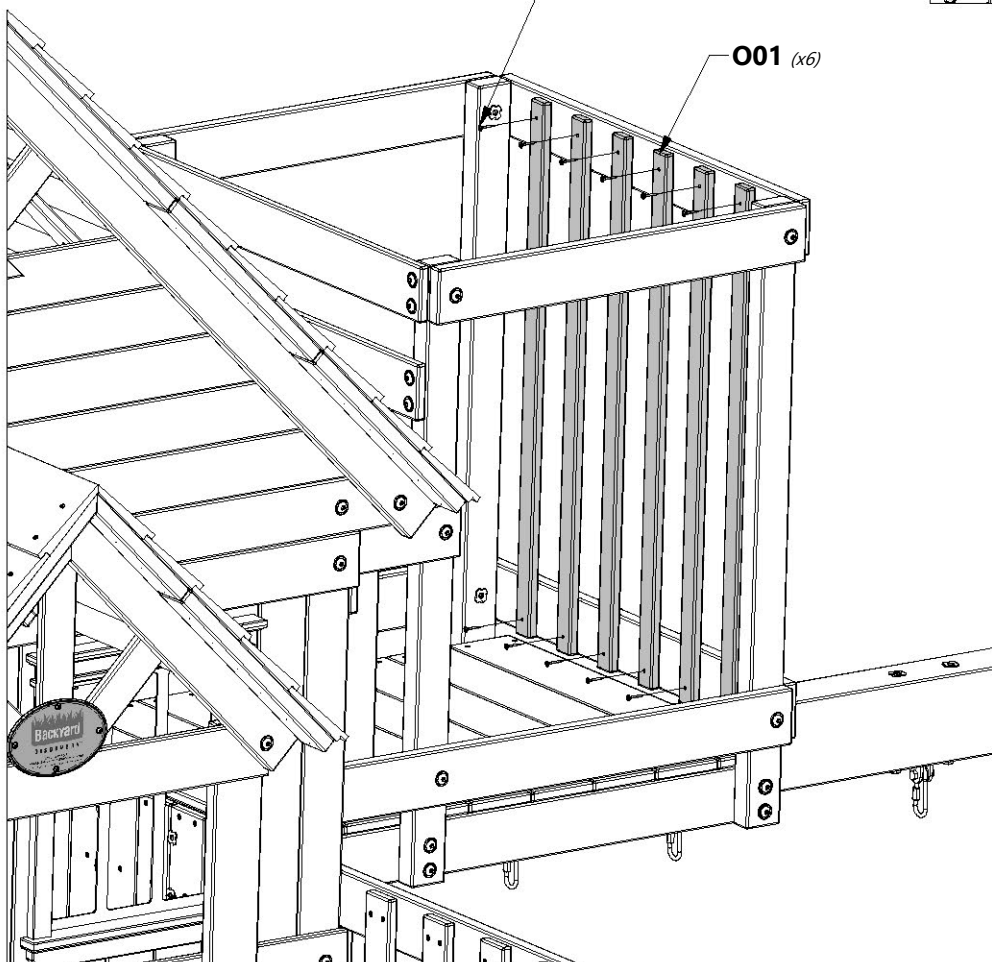
**H100088** | VIS TÊTE PLATE PFH  
(12) | 8 x 1 1/8

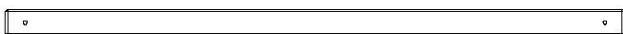
2 3/4 po [69 mm]  
ESPACEMENT UNIFORME



**088** (x12)  
VIS - 1 1/8 PO

**O01** (x6)

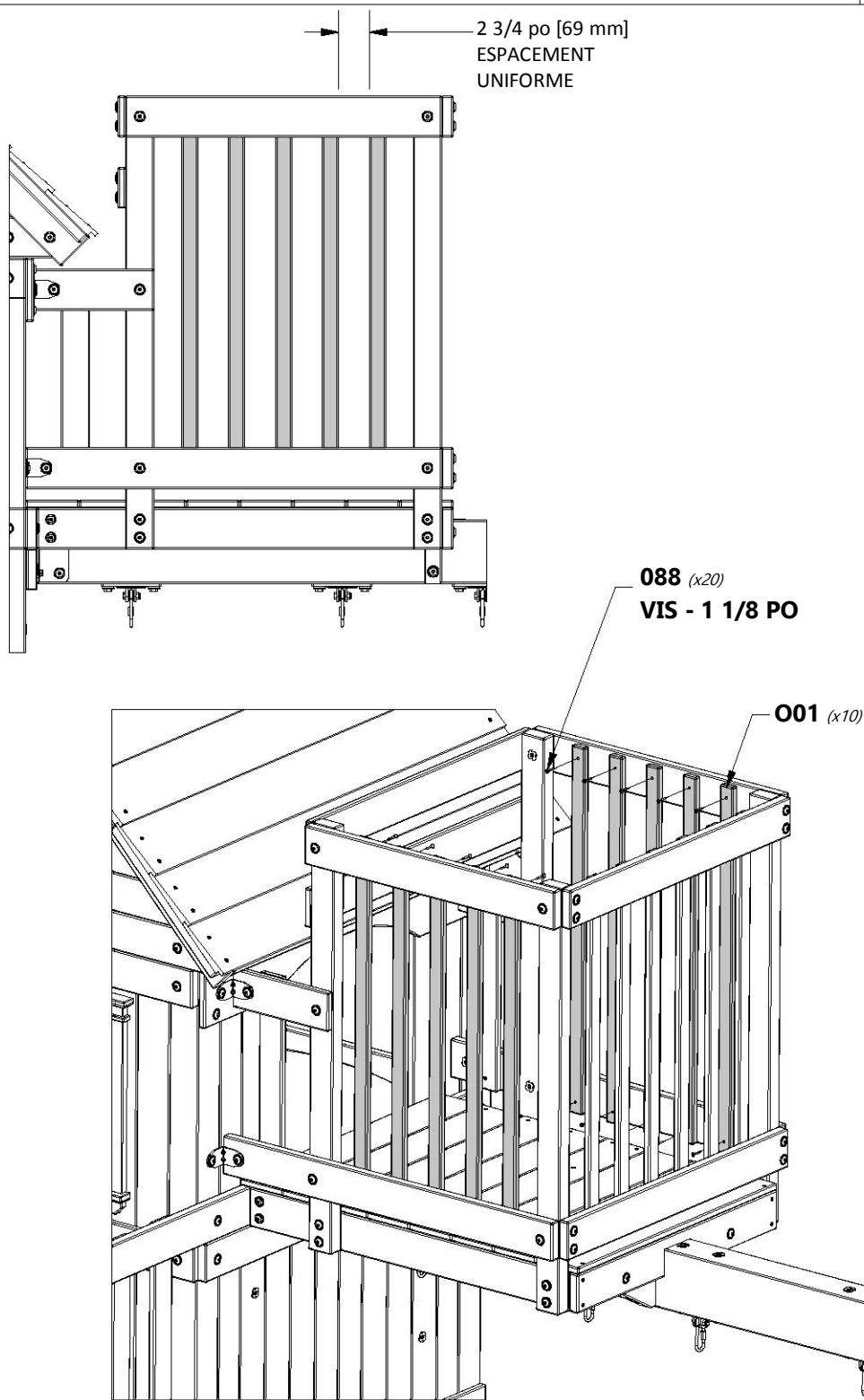


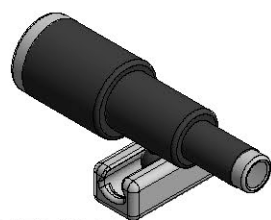


**O01** | PLANCHE DE MUR DU NID-DE-PIE - W4L15641  
(10) | 5/8 po x 1 3/8 po x 32 1/4 po (16 x 34 x 819)



**H100088** | VIS TÊTE PLATE PFH  
(20) | 8 x 1 1/8

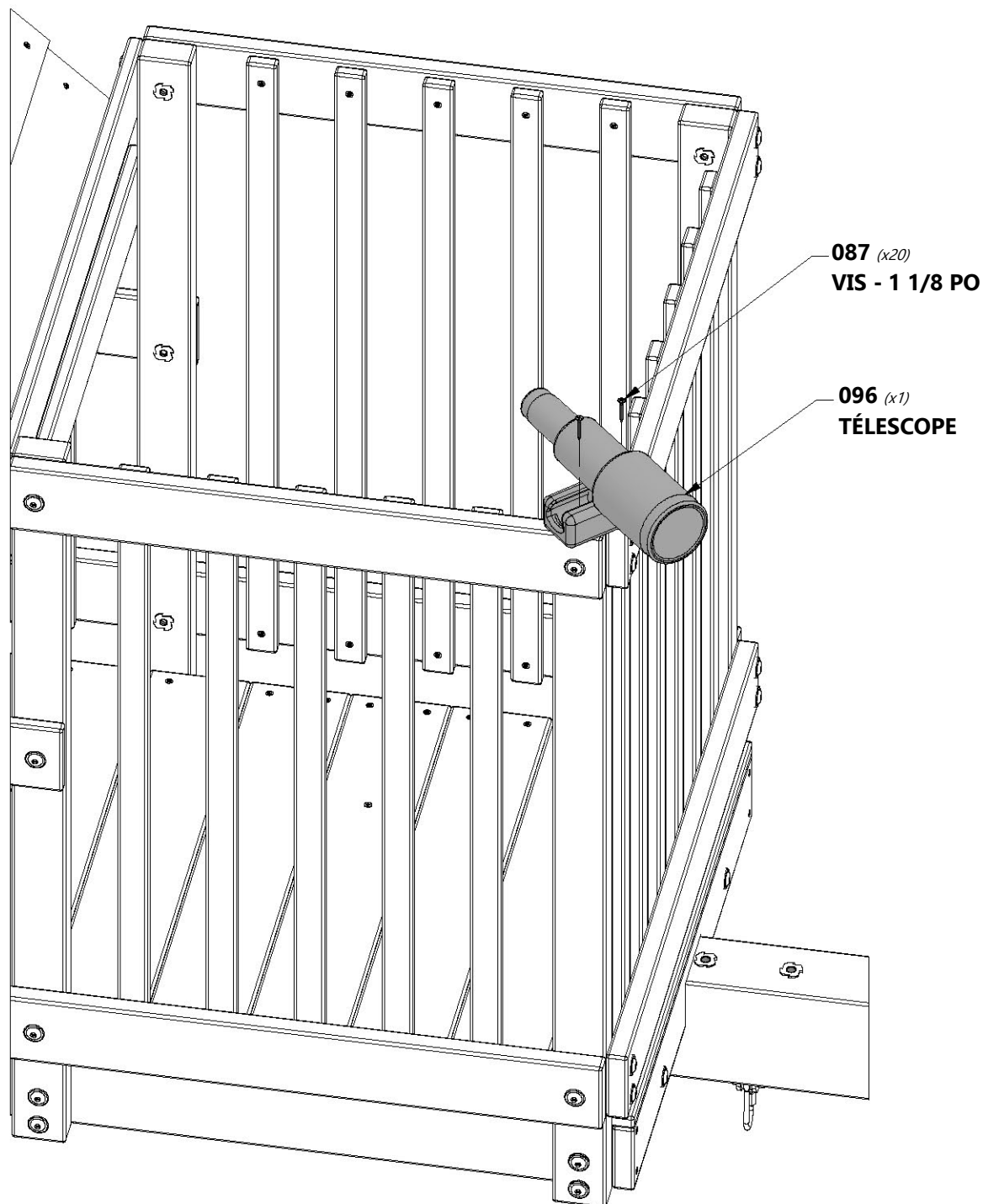




**A6P00096** | TÉLESCOPE  
(1)



**H100087** | VIS TÊTE PLATE PFH  
(2) | 8 x 1 1/4





A100118 (4) POIGNÉE VERT MÉTALLIQUE 381 c/c



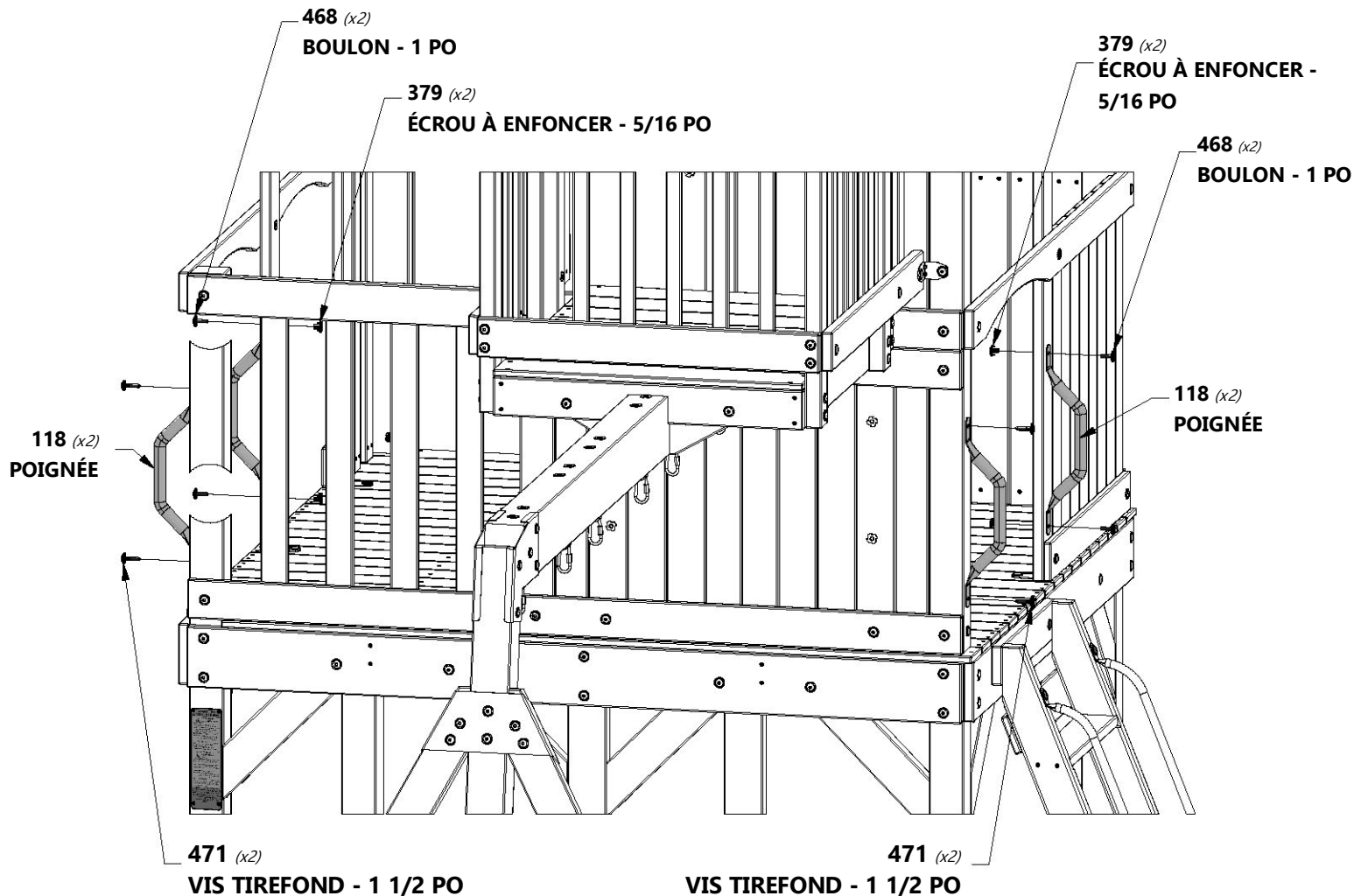
H100471 (4) VIS TIREFOND WH BLK  
5/16 x 1 1/2

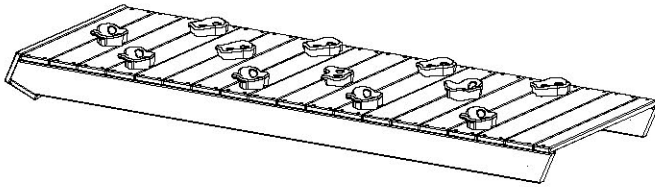


H100468 (4) BOULON WH BLK  
5/16 x 1



H100379 (4) ÉCROU À ENFONCER BLK  
5/16





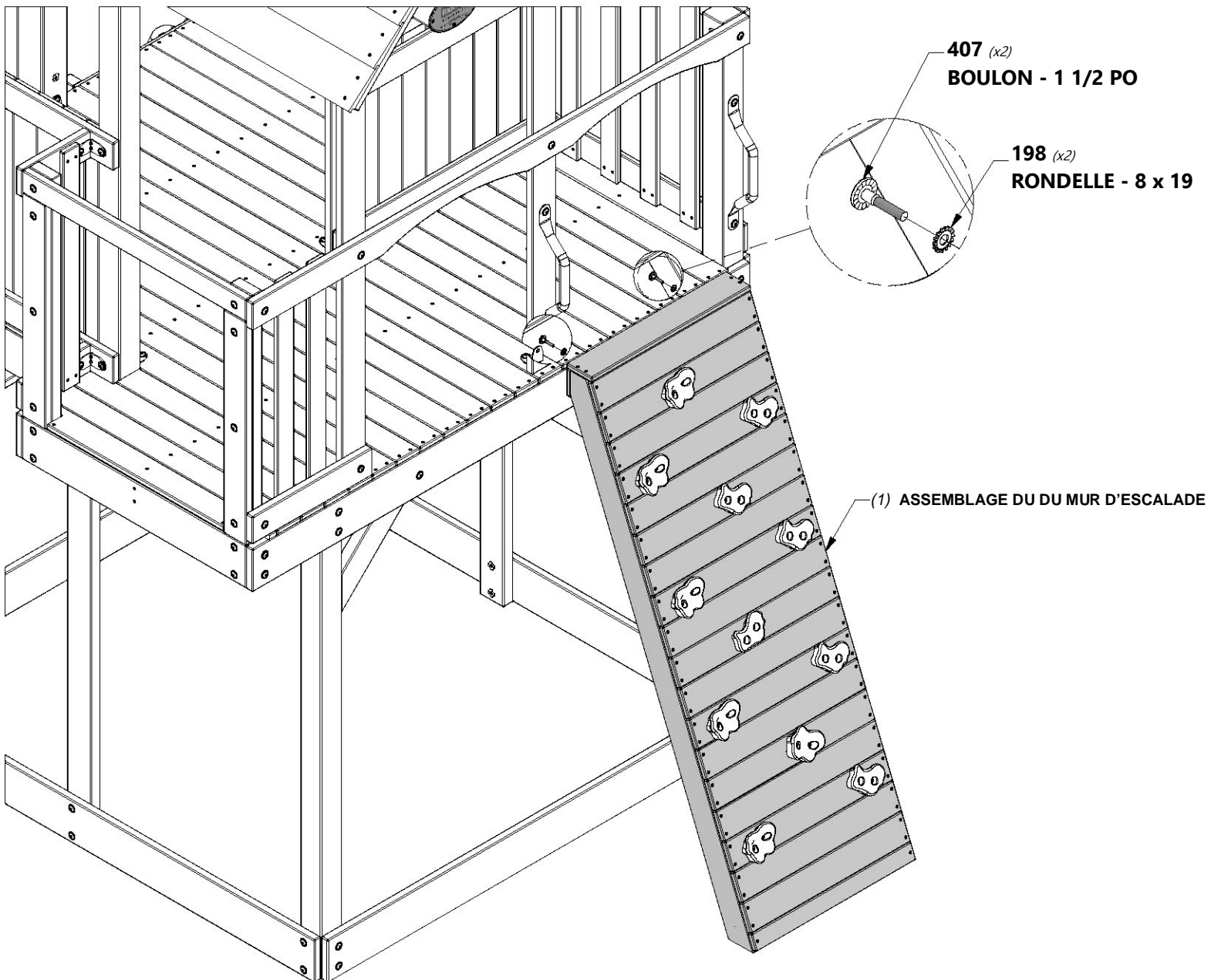
(1) ASSEMBLAGE DU MUR D'ESCALADE

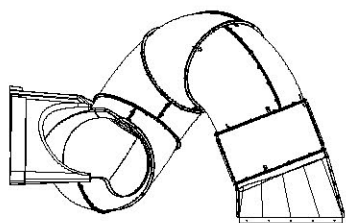


H100407 BOULON WH BLK  
(2) 5/16 x 1 1/2



H100198 RONDELLE DE  
(2) VERROUILLAGE EXT BLK  
8 x 19





(1) ASSEMBLAGE DU LIT DU TOBOGGAN



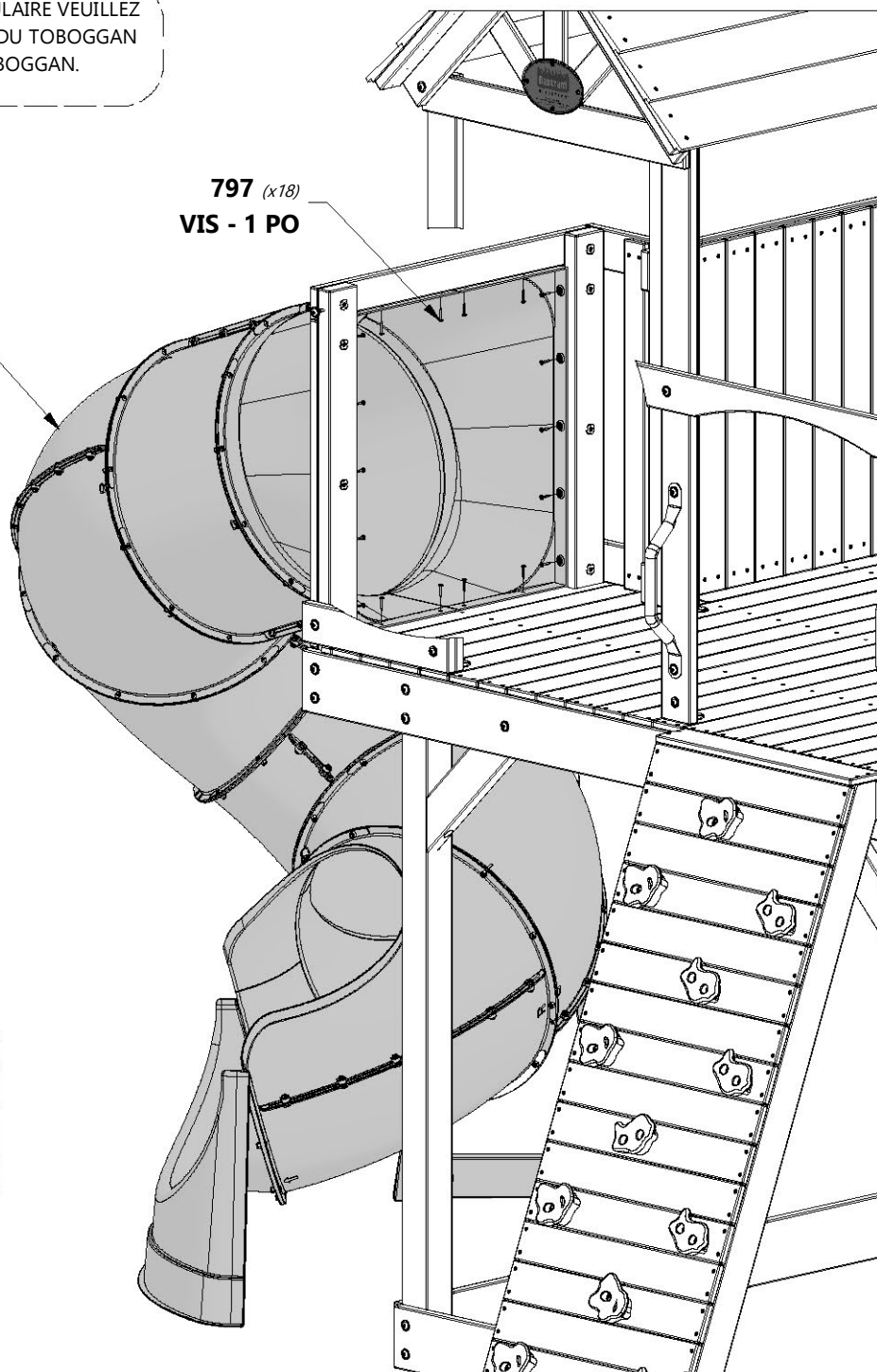
H100797 VIS À TÊTE BOMBÉE  
(18) CRUCIFORME BLK  
8 x 1



POUR L'ASSEMBLAGE DU TOBOGGAN TUBULAIRE VEUILLEZ VOUS RÉFÉRER AU MANUEL DE MONTAGE DU TOBOGGAN TUBULAIRE FOURNI DANS LA BOÎTE DU TOBOGGAN.

(1) ASSEMBLAGE DU TOBOGGAN TUBULAIRE

797 (x18)  
VIS - 1 PO



### CONSEIL :

PLACEZ LE LIT DU TOBOGGAN À L'INTÉRIEUR DE L'OUVERTURE COMME ILLUSTRÉ. ASSUREZ-VOUS D'ENFONCER LE LIT DU TOBOGGAN UNIFORMÉMENT LORS DE L'INSTALLATION AVEC LA QUINCAILLERIE FOURNIE



**070** | PLANCHE DE MONTAGE DU TOBOGGAN - W4L09040  
 (1) 5/8 po x 1 3/8 po x 20 3/8 po (16 x 34 x 517)



**A100287** | TOBOGGAN VF 10 PI  
 (1)

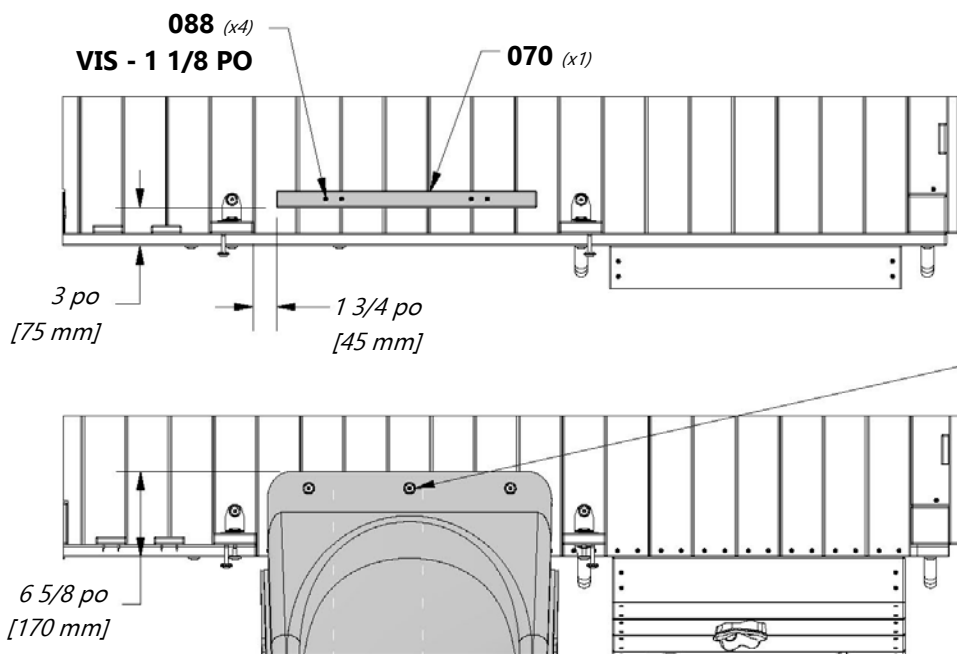
**H100088** | VIS TÊTE BOMBÉE PWH  
 (4) 8 x 1 1/8



**H100009** | BOULON WH  
 (3) 5/16 x 1 1/4

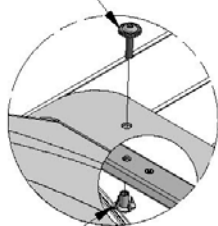


**H100074** | ÉCROU À ENFONCER  
 (3) 5/16



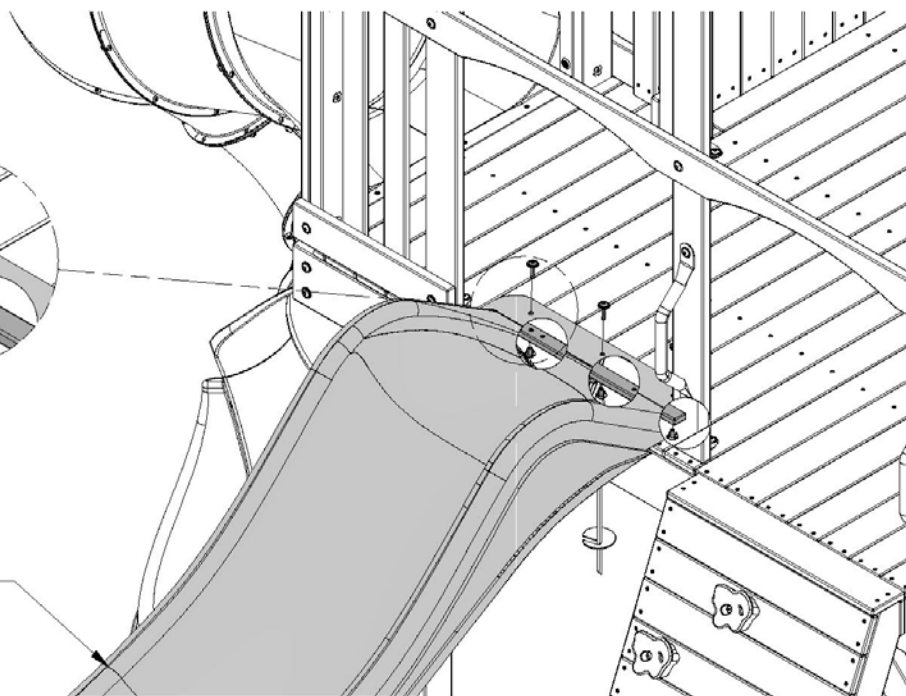
CENTREZ LE TOBOGGAN DANS L'OUVERTURE EN UTILISANT LES DIMENSIONS INDIQUÉES. EN UTILISANT LE TOBOGGAN COMME MODÈLE, PERCEZ (3) TROUS DE 3/8 PO À TRAVERS LE LIT DU TOBOGGAN ET LA PLATEFORME POUR LA QUINCAILLERIE.

**009** (x3)  
**BOULON - 1 1/4 PO**



**074** (x3)  
**ÉCROU À ENFONCER - 5/16 PO**

**287** (x1)  
**TOBOGGAN VF 10 PI**

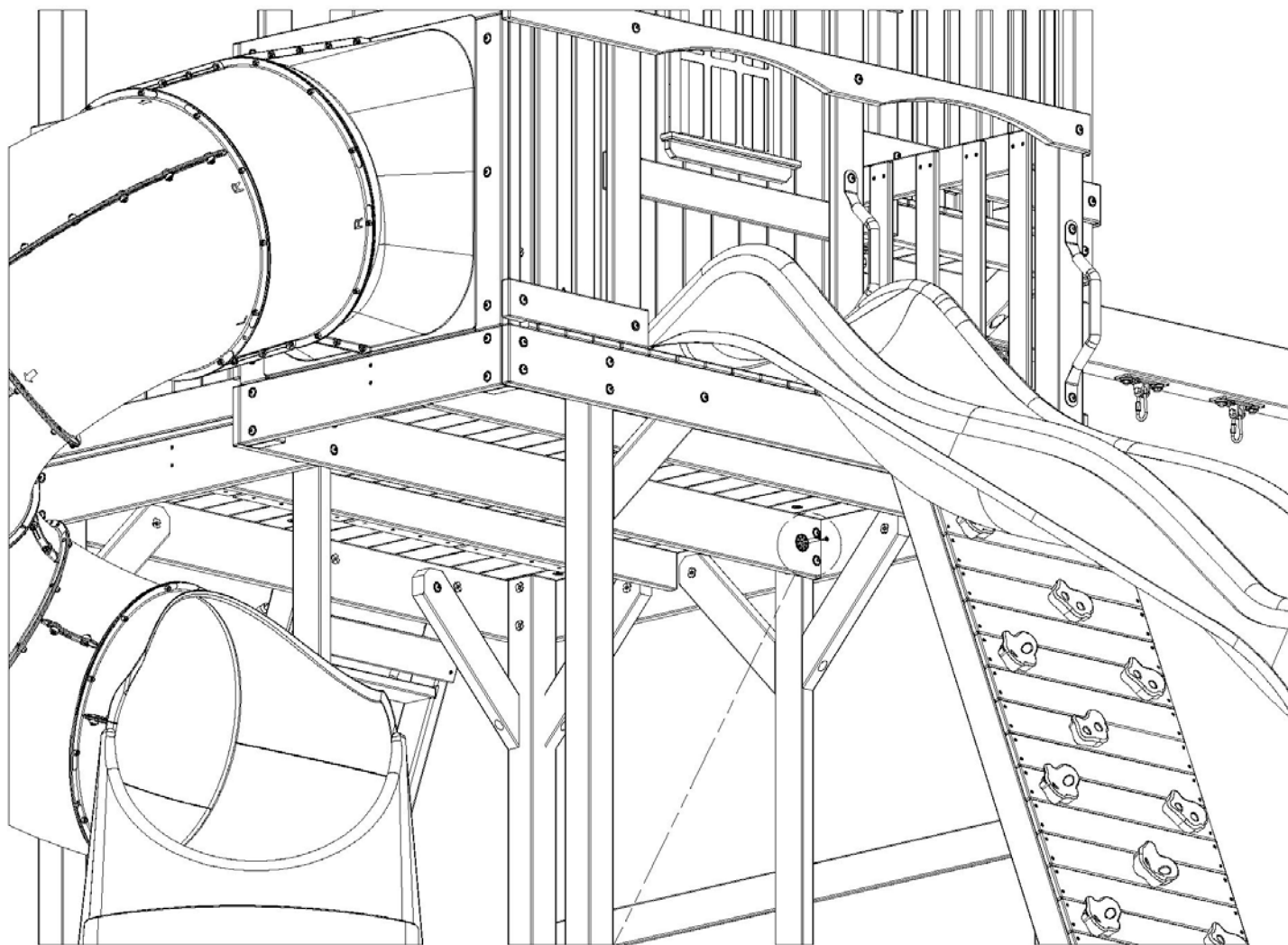




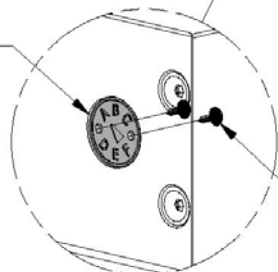
A100314 (1) ÉTIQUETTE DE CONTRÔLE « A »



H100408 (2) VIS À TÊTE BOMBÉE  
CRUCIFORME BLK  
8 x 1/2



314 (x1)  
ÉTIQUETTE DE CONTRÔLE « A »



408 (x2)  
VIS - 1/2 PO





**A100027** | SIÈGE DE BALANÇOIRE  
(2) | VERT 26 PO [660,4 MM]



**A100069** | MAILLON RAPIDE  
(6)



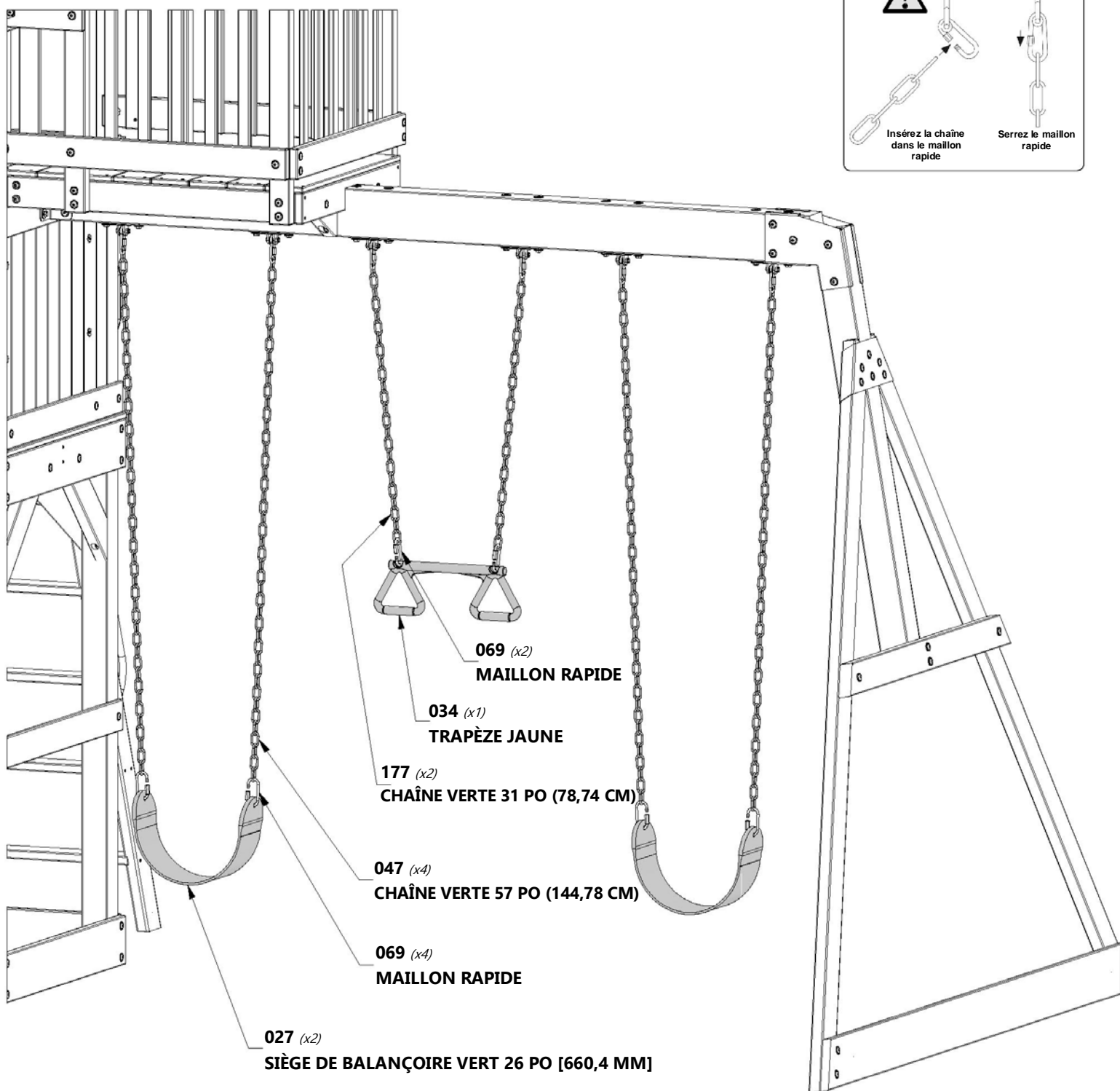
**A6P00034** | TRAPÈZE  
(1) | JAUNE



**A100047** | CHAÎNE VERTE 57 PO (144,78 CM)  
(4)



**A100177** | CHAÎNE VERTE 31 PO (78,74 CM)  
(2)





# ASSEMBLAGE DU FORT

# ÉTAPE 58



A100178 | TARIÈRE  
(6)



A4M00527 | BARRE DE RENFORT DE PIQUET  
(2)



H100458 | VIS TIREFOND WH BLK  
(6) 5/16 x 2



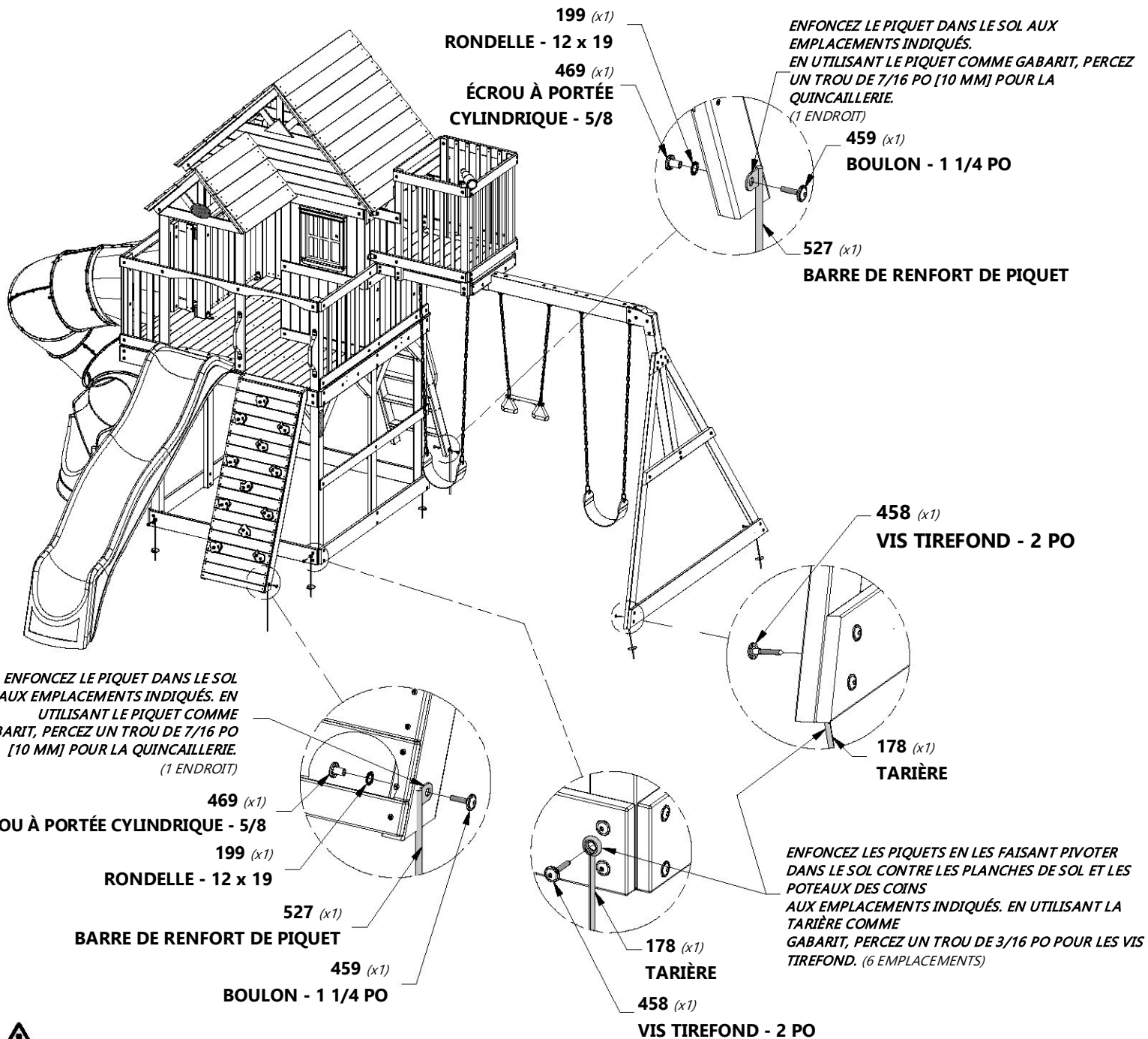
H100199 | RONDELLE DE VERROUILLAGE EXT BLK  
(2) 12 x 19



H100459 | BOULON WH BLK  
(2) 5/16 x 1 1/4



H100469 | ÉCROU À PORTÉE CYLINDRIQUE WH BLK  
(2) 5/16 x 5/8



### DERNIÈRE ÉTAPE

VÉRIFIEZ LE SERRAGE DE CHAQUE BOULON, VIS ET ÉCROU. ASSUREZ-VOUS QUE CHAQUE PLANCHE EST BIEN FIXÉE ET QUE LE CENTRE DE JEU EST À NIVEAU. PROFITEZ DE VOTRE NOUVEAU CENTRE DE JEU!

REMARQUE : NE PAS FIXER LES PIQUETS DE SOL PEUT CAUSER DES BLESSURES ET ANNULERA LA GARANTIE!